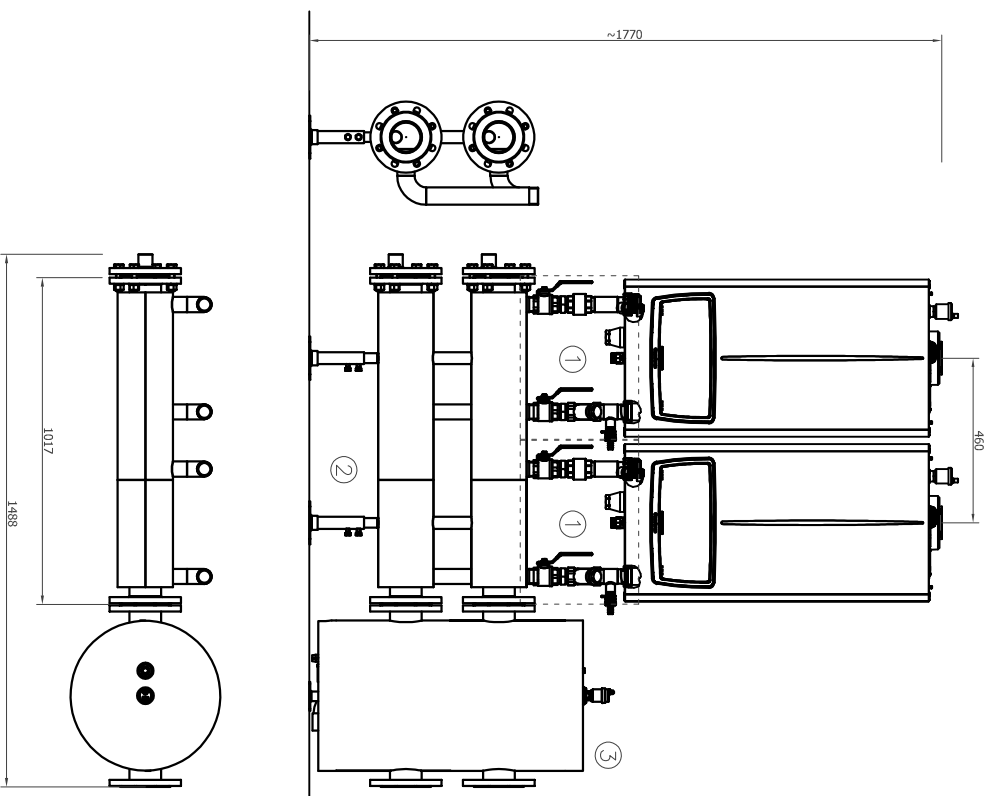


Zestaw hydrauliki kaskadowej Immergas dla 2 kotłów Victrix Pro V2 35-80



Zestaw hydrauliki kaskadowej Immergas (typoszereg do 300kW),
dla 2 kotłów Victrix Pro 35-80 V2 zawiera:

- 1 – zestaw podłączeniowy (2 kpl.)
- 2 – kolektor hydrauliczny dla 2 kotłów (1 szt.)
- 3 – sprzęgło hydrauliczne

Zestaw podłączeniowy (1) zawiera:

- 1. Łącznik stalowy GZ 1 1/4"
- 2. Łącznik stalowy GZ 1 1/4" ze spustem
- 3. Zawór zwrotny DN 32
- 4. Filtł skośny DN 32
- 5. Zawór kulowy DN 32
- 6. Zawór spustowy G 1/2"
- 7. Nypel 1 1/2"