



AFRISO

AFRISO Sp. z o.o.
Szalsza, Kościelna 7
42-677 Czekanów
Poland / Polska / Polen /
Pologne / Польша

www.afriso.com
www.afriso.pl
www.afriso.de
www.groupeafriso.fr
www.afriso24.ru

BWC 330 Pro extension module

Full operating manual / Pełna instrukcja / Vollständige Betriebsanleitung / Manuel d'utilisation complet /
Полная инструкция по обслуживанию

Scan QR code / Zeskanuj kod QR / Scanne den QR-Code /
Scannez le code QR / Отсканируй QR-код



Risk of electric shock! Carry out all installation work after disconnecting the device from the power supply.

Ryzyko porażenia! Wszelkich czynności montażowych dokonywać po odłączeniu urządzenia od zasilania.

Gefahr eines elektrischen Schlages! Führen Sie alle Installationsarbeiten durch, nachdem Sie das Gerät von der Stromversorgung getrennt haben.

Risque d'électrocution ! Effectuer tous les travaux d'installation après avoir débranché l'appareil de l'alimentation électrique.

Опасность поражения электрическим током! Выполняйте все монтажные работы после отключения устройства от электросети.

Security / Bezpieczeństwo / Sicherheit / Sécurité / Безопасность



Declarations / Deklaracje / Erklärungen / Déclarations / Декларации

- AFRISO Sp. z o.o. hereby declares that the product complies with:
- AFRISO Sp. z o.o. niniejszym oświadcza, że produkt jest zgodny z:
- AFRISO Sp. z o.o. erklärt hiermit, dass product entspricht:
- AFRISO Sp. z o.o. déclare par la présente que le produit est conforme à :
- Компания AFRISO Sp. z o.o. настоящим заявляет, что продукт соответствует требованиям:

2014/35/EU
2014/30/EU
2011/65/EU

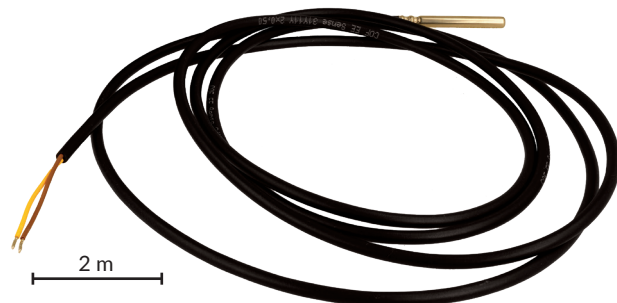


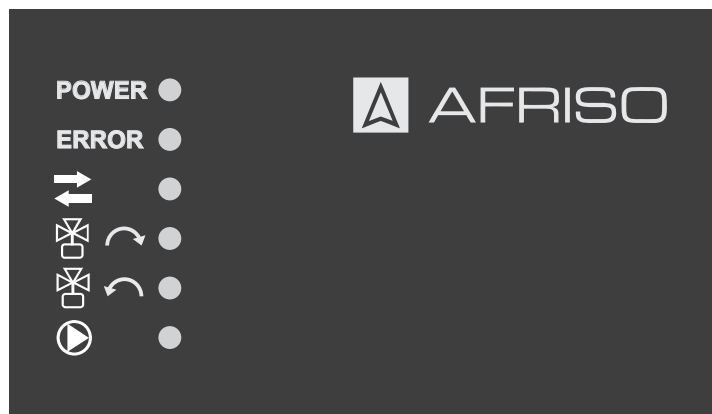
The full text of the EU Declaration of Conformity / Pełny tekst deklaracji zgodności UE / Der vollständige Text der EU-Konformitätserklärung /
Le texte intégral de la déclaration de conformité de l'UE / Полный текст декларации соответствия ЕС: www.afriso.pl / www.afriso.com.

Product / Produkt / Produkt / Produit / Продукт

Art. #					I
90 330 01	230 V AC	0°C	55°C	IP20	0.02 A

Scope of delivery / Elementy dostawy / Lieferumfang / Contenu de la livraison / Комплект поставки





POWER Power supply / Zasilanie / Stromversorgung / Alimentation électrique / Питание

ERROR Error

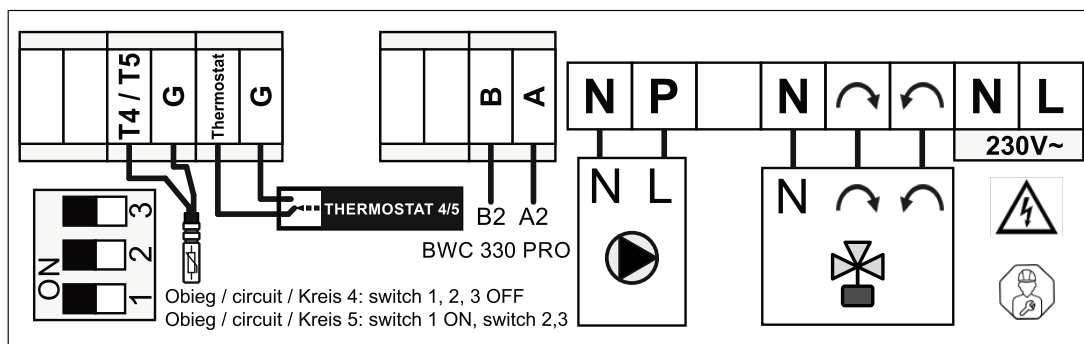
Communication / Komunikacja / Kommunikation / Communication / Коммуникация

Valve actuator rotation to the right / Obrót siłownika zaworu w prawo / Drehung des Ventilantriebs nach rechts / Rotation du vérin de la vanne vers la droite / Поворот привода клапана вправо

Valve actuator rotation to the left / Obrót siłownika zaworu w lewo / Drehung des Ventilantriebs nach links / Rotation du vérin de la vanne vers la gauche / Поворот привода клапана влево

Pump / Pompa / Pumpe / Pompe / Насос

Electric connection / Podłączenie elektryczne / Elektrischer Anschluss / Raccordement électrique / Электрическое подключение



T4/T5, G – temperature sensor / czujnik temperatury / Temperaturfühler / capteur de température / датчик температуры

Thermostat, G – thermostat on/off / termostat on/off / Thermostat on/off / thermostat on/off / термостат вкл. /выкл.

B, A – BWC 330 Pro

N, P – pump / pompa / pumpe / Pompe / насос (max. 1.5 A)

N, – electric actuator / siłownik elektryczny / Stellmotor / Actionneur électrique / электрический привод (max. 1.5 A)

N, L – power supply / zasilanie / Stromversorgung / alimentation électrique / питание

Switch configuration / Konfiguracja switchy / Schalterkonfiguration / Configuration du commutateur / Конфигурация коммутаторов

Circuit / obieg / Kreis / circuit / контур 4: switch 1, 2, 3 → OFF

Circuit / obieg / Kreis / circuit / контур 5: switch 1 → ON, switch 2 & 3 → OFF