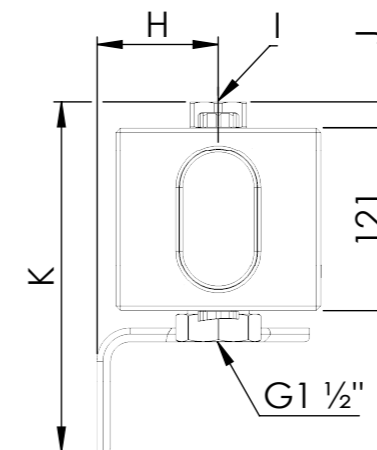
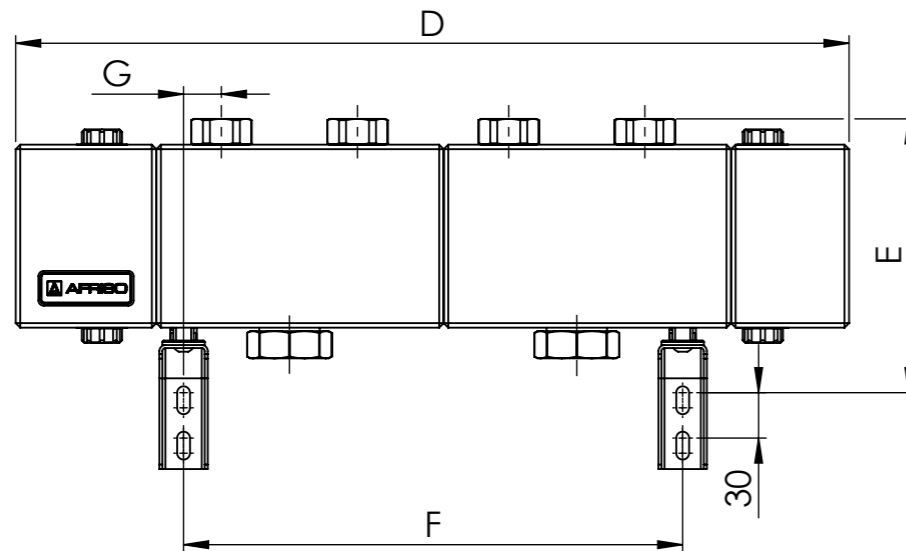


Parametr	HSM 90	HSM 125
A	516 / 706 / 896 / 1086	656 / 916 / 1175 / 1435
B	90	125
C	190	260
D	551 / 741 / 931 / 1121	691 / 951 / 1211 / 1471
E	184	213
F	Max. 330	Max. 470
G	25	43
H	80 - 130 (regulacja)	
I	Nakrętka G1"	Nakrętka G1½"
J	15	44,3
K	233	270



Opis rysunku			
Multifunkcyjny rozdzielacz HSM ProFusion 90 / 125			
Skala 1:5	Data 07.11.25	Numer katalogowy 7960X / 7962X	Rev. 0
Jednostka [mm]	Data rewizji 07.11.25		
 AFRISO Sp. z o. o. Szalsza, ul. Kościelna 7, 42-677 Czekanów tel. (32) 330-33-55 www.afriso.pl e-mail: zok@afriso.pl			