

zehnder

always the
best climate

Zehnder Kazeane

Karta katalogowa



Jak wstęga owijająca grzejnik łazienkowy: Zehnder Kazeane przekonuje nowoczesnym designem i praktycznością. Inspiracją dla jego ukośnie rozmieszczonych paneli były wielopoziomowe obiekty architektoniczne. Szerokie przestrzenie między profilami dają dużo miejsca na wieszanie ręczników całej rodziny. Takie połączenie formy i funkcjonalności sprawia, że Zehnder Kazeane jest grzejnikiem zapewniającym komfort i klasę w łazience. Dostępny we wszystkich kolorach i powierzchniach z palety barw Zehnder.

Zalety

- Nowoczesny design ze skośnie ułożonymi płaskimi profilami
- Komfortowe suszenie kilku ręczników – idealne rozwiązanie dla rodzin
- Duże odległości między profilami umożliwiają łatwe czyszczenie

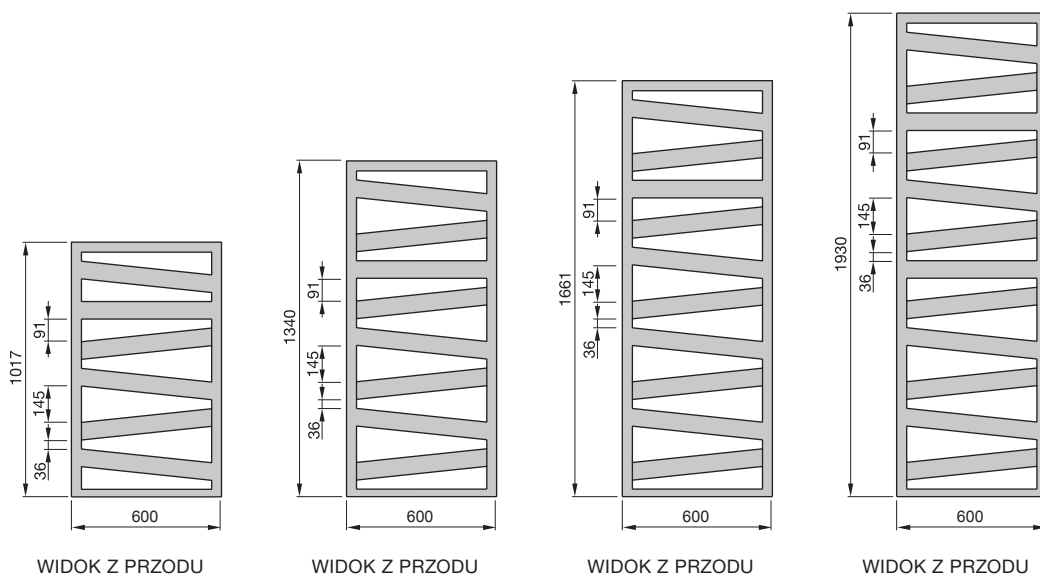
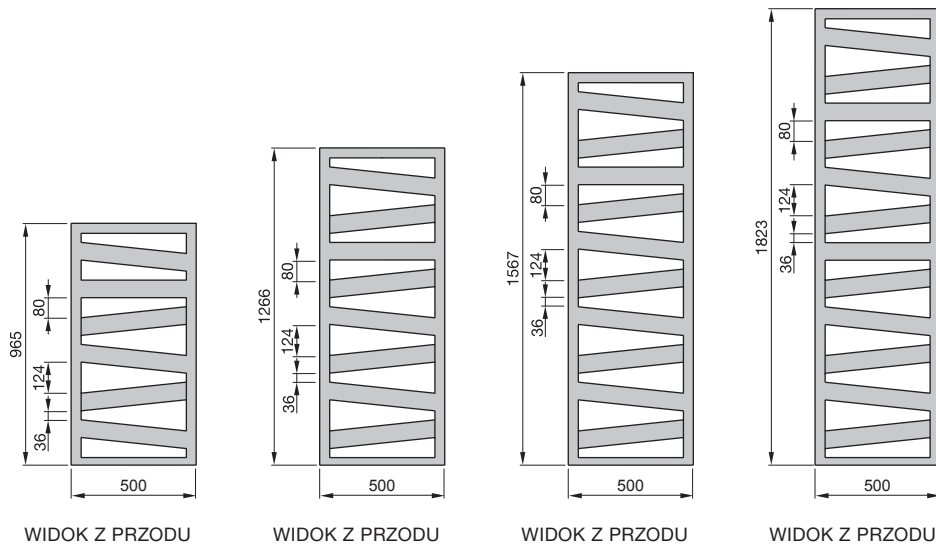
Zalety wersji z zasilaniem wodnym

- Elastyczna instalacja dzięki środkowemu przyłączy 50 mm
- Elastyczna instalacja dzięki złączom z lewej lub prawej strony

Zalety wersji z zasilaniem elektrycznym

- Wersja z zasilaniem elektrycznym pozwala na ogrzanie ręczników i pomieszczeń również poza sezonem grzewczym
- Przyjazny w obsłudze sterownik bezprzewodowy umożliwia łatwą obsługę
- Łatwa regulacja poprzez Bluetooth lub za pomocą aplikacji Zehnder Connect na Android™ lub iOS
- Komfortowa praca dzięki indywidualnemu programowaniu dziennemu i tygodniowemu
- Energooszczędne i komfortowe ogrzewanie dzięki innowacyjnej funkcji „wykrycia otwartego okna”
- Wysoka efektywność energetyczna dzięki przestrzeganiu europejskiej dyrektywy w sprawie ekoprojektu (Eco Design) pozwala zaoszczędzić koszty energii
- Niskie zużycie energii wynoszące zaledwie 0,5 W lub mniej w trybie czuwania zapewnia większą efektywność energetyczną
- Maksymalna temperatura powierzchni 65°C zapewnia większe bezpieczeństwo (wersja chromowana)
- Szybko dostępne ciepło dzięki wstępnie zdefiniowanej funkcji programatora czasowego
- Łatwa obsługa dzięki pierścieniowi obrotowemu służącemu do ustawiania temperatury grzejnika i obsługi programatora czasowego
- Sterownik do regulacji temperatury w pomieszczeniu z możliwością ustawienia czterech poziomów temperatury
- Większe bezpieczeństwo dzięki zabezpieczeniu przed dziećmi
- Elastyczne opcje sterowania: Sterownik do montażu naściennego, na podstawie lub uchwycie grzejnika
- Praca w zależności od potrzeb dzięki funkcji programatora czasowego

Przeгляд modeli



Wymiary podane w mm

Zasilanie wodne

Wersja lakierowana

| Model | H | L | Moc cieplna | | | |
|------------|------|-----|---------------------------|-------------|-------------|-------------|
| | | | 75/65/20 °C ¹⁾ | 70/55/24 °C | 55/45/24 °C | 55/45/20 °C |
| | mm | mm | W | W | W | W |
| RB-100-050 | 965 | 500 | 398 | 288 | 177 | 211 |
| RB-130-050 | 1266 | 500 | 509 | 368 | 227 | 271 |
| RB-160-050 | 1567 | 500 | 621 | 450 | 277 | 330 |
| RB-180-050 | 1823 | 500 | 723 | 522 | 320 | 383 |
| RB-100-060 | 1017 | 600 | 473 | 341 | 209 | 250 |

H = wysokość, L = długość

1) Normatywna moc cieplna wg PN-EN 442

Zasilanie wodne

Wersja lakierowana

| Model | H mm | L mm | Moc cieplna | | | |
|-------------------|---------|---------|--------------------------------|------------------|------------------|------------------|
| | | | 75/65/20 °C ¹⁾ W | 70/55/24 °C W | 55/45/24 °C W | 55/45/20 °C W |
| RB-130-060 | 1340 | 600 | 608 | 439 | 270 | 322 |
| RB-170-060 | 1661 | 600 | 743 | 538 | 331 | 395 |
| RB-190-060 | 1930 | 600 | 847 | 611 | 375 | 448 |

Wersja chromowana

| Model | H mm | L mm | Moc cieplna | | | |
|--------------------|---------|---------|--------------------------------|------------------|------------------|------------------|
| | | | 75/65/20 °C ¹⁾ W | 70/55/24 °C W | 55/45/24 °C W | 55/45/20 °C W |
| RBC-100-050 | 965 | 500 | 261 | 187 | 114 | 137 |
| RBC-130-050 | 1266 | 500 | 327 | 235 | 142 | 171 |
| RBC-160-050 | 1567 | 500 | 393 | 282 | 171 | 205 |
| RBC-180-050 | 1823 | 500 | 461 | 330 | 199 | 240 |
| RBC-100-060 | 1017 | 600 | 304 | 218 | 132 | 158 |
| RBC-130-060 | 1340 | 600 | 386 | 277 | 168 | 201 |
| RBC-170-060 | 1661 | 600 | 468 | 336 | 204 | 245 |
| RBC-190-060 | 1930 | 600 | 544 | 390 | 236 | 283 |

Zasilanie 100% elektrycznie

Wersja lakierowana

| Model | H mm | L mm | T mm | Moc grzał. elektr. |
|----------------------|---------|---------|---------|--------------------|
| | | | | W |
| RB-130-050/GD | 1266 | 500 | 30 | 500 |
| RB-160-050/GD | 1567 | 500 | 30 | 600 |
| RB-180-050/GD | 1823 | 500 | 30 | 750 |
| RB-130-060/GD | 1340 | 600 | 30 | 600 |
| RB-170-060/GD | 1661 | 600 | 30 | 750 |

Wersja chromowana

| Model | H mm | L mm | T mm | Moc grzał. elektr. |
|-----------------------|---------|---------|---------|--------------------|
| | | | | W |
| RBC-130-050/GD | 1266 | 500 | 30 | 300 |
| RBC-160-050/GD | 1567 | 500 | 30 | 300 |
| RBC-180-050/GD | 1823 | 500 | 30 | 500 |
| RBC-130-060/GD | 1340 | 600 | 30 | |
| RBC-170-060/GD | 1661 | 600 | 30 | |

H = wysokość, L = długość

1) Normatywna moc cieplna wg PN-EN 442

Zehnder Kazeane

Szczegóły produktu



Wersja z zasilaniem elektrycznym z wbudowaną grzałką elektryczną.



Wersja zasilana elektrycznie z wbudowaną grzałką elektryczną WIVAR RF.

Warianty produktu i przyłączy



Zasilanie wodne z przyłączem środkowym 50 mm



V20190219, RAD_DAS, PL_pl, zmiany zastrzeżone