

zehnder

always the
best climate

STUDIO
COLLECTION

ZEHNDER FOLIO HYBRID



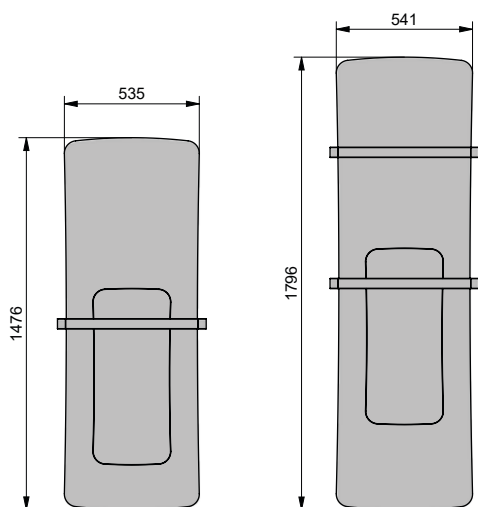
STUDIO COLLECTION ZEHNDER FOLIO HYBRID

Ekstremalnie płaski grzejnik, zamknięta na całej długości powierzchnia i subtelna sylwetka – model Folio Hybrid z kolekcji Zehnder Studio Collection zachwyca wrażeniem niezwyklej lekkości i ulotnej delikatności. Skonstruowanie tego grzejnika o wymiarach rurek zredukowanych do zaledwie 16 mm stało się możliwe dopiero po stworzeniu nowoczesnych elementów konstrukcyjnych i spoiw. Połączenie błyszczącej i matowej powierzchni skrywa w sobie wyjątkową technologię: w środku grzejnika znajduje się zasilany elektrycznie element grzewczy na podczerwień, wykonany ze szkła, który dzięki swojej szybkiej reakcji może błyskawicznie wysuszyć lub ogrzać ręczniki. Przylegający dookoła grzejnik jest podłączany do centralnego ogrzewania z zasilaniem wodnym i zapewnia przyjemne ciepło w pomieszczeniu. Dzięki maksymalnie dwóm chromowanym uchwyтом na ręczniki Zehnder Folio Hybrid gwarantuje również w łazience maksymalny poziom komfortu cieplnego i doskonałe wzornictwo. Zehnder Folio Hybrid – najlepsze połączenie dwóch filozofii grzewczych.

Zalety

- Energooszczędność dzięki połączeniu dwóch systemów grzewczych
- Dzięki swojej elastyczności może być użytkowany przez cały rok
- System grzewczy z zasilaniem wodnym zapewnia równomierne rozprowadzanie ciepła we wnętrzu, a dostępny na zamówienie, zasilany elektrycznie element grzewczy na podczerwień gwarantuje szybkie suszenie i podgrzewanie ręczników – nawet ciepłych porach roku
- Można nim sterować za pomocą funkcji timera dysponującej trzema różnymi trybami: 30, 60 lub 90 minut
- Dodatkowy komfort dzięki maksymalnie dwóm uchwytom na ręczniki
- Dostępny w kolorze białym i czarnym
- Możliwość zasilania wodnego i jednocześnie elektrycznego

Przegląd modeli



Widok z przodu

Widok z przodu

Wymiary podane w mm

STUDIO COLLECTION ZEHNDER FOLIO HYBRID

Podłączenie do pracy mieszanej z wbudowaną grzałką elektryczną

Wersja normalna

Model	H mm	L mm	Moc cieplna			
			75/65/20 °C ¹⁾ W	70/55/24 °C W	55/45/24 °C W	55/45/20 °C W
FZHB-150-052/D	1476	535	514	376	235	279
FZHW-150-052/D	1476	535	514	376	235	279
FZHB-180-052/D	1796	540	648	469	288	344
FZHW-180-052/D	1796	540	648	469	288	344

H = wysokość, L = długość

1) Normatywna moc cieplna wg PN-EN 442 ΔT 50 K

Elektryczny element grzewczy na podczerwień ze szkła = 100 W

Zehnder Polska Sp. z o.o. · ul. Irysowa 1 · 55-040 Bielany Wrocławskie · Polska
T +48 71 367 64 24 · F +48 71 367 64 25 · info@zehnder.pl · www.zehnder.pl

zehnder