

**DANE TECHNICZNE:**

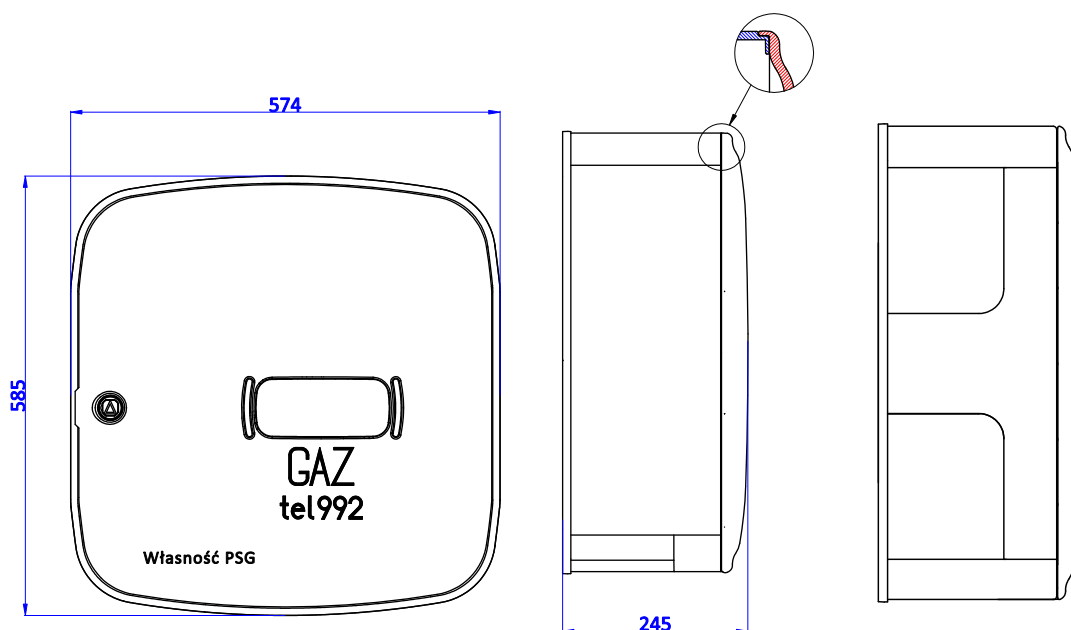
- + Materiał: PP- polipropylen
- + Zamek trójkątny, uniwersalny 9mm
- + Kolor: żółty

**APROBATY:**

- + Klasa niepalności E/z/PN-EN 13501-1
- + Wentylacja zgodnie z ST-IGG-0502:2010

**DATA:**

+ 15.09.2015

**ZALETY SKRZYŃKI:**

- + Trudnopalna, samogasnąca obudowa odporna na promienie UV
- + zgodna z wymogami PSG
- + uniwersalna - do wszystkich gazomierzy i reduktorów
- + wygodny system montażu dla instalatora
- + do wszystkich układów wyposażenia dostępnych na rynku
- + tani i prosty system stojaka do skrzynki
- + montaż bez wiercenia w skrzynce
- + wygodna obudowa montowana po złożeniu instalacji
- + możliwość przesunięcia monoźtacza o 4cm
- + gwarancja 3 lata

INDEX	NAZWA	WYSOKOŚĆ	SZEROKOŚĆ	GLĘBOKOŚĆ	WAGA
06-30-0570-51	Skrzynka gazowa 600x600x250 naścienna z tworzywa	585mm	574mm	245 mm	3,85 kg
06-30-0570-21	Skrzynka gazowa 600x600x250 wolnostojąca z tworzywa	585 mm	574 mm	245mm	3,85 kg



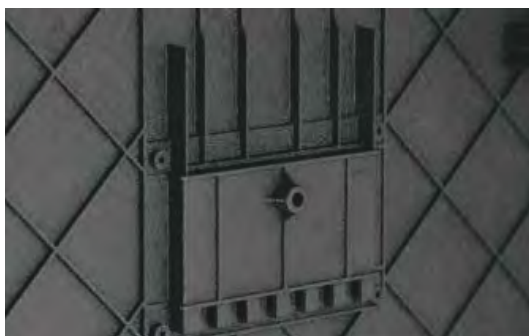
### OBUDOWA MONTOWANA PO ZŁOŻENIU INSTALACJI

- + Osobno korpus i ściana tylna
- + Skrócenie czasu montażu o ok. 30 min.



### WBUDOWANY UCHWYT MONTAŻOWY DLA STOJAKA

- + Najszybszy i najtańszy sposób montażu skrzynki na rynku



### WBUDOWANA KIESZEŃ DO MONTAŻU MONOZŁĄCZA

- + Zgodne z wymogami PSG, łatwiejszy odbiór przez gazownię
- + Montaż bez wiercenia w skrzynce



### MOŻLIWOŚĆ PRZESUNIĘCIA MOZNOZŁĄCZA O 4 CM

- + Możliwość przesunięcia monozłącza o 4 cm w obie strony bez utraty widoczności liczydła gazomierza
- + Łatwiejsze posadowienie skrzynki



### DODATKOWE ŁĄCZENIE KORPUSU Z PLECAMI SKRZYŃKI

- + Stabilizacja skrzynki



### WYPROFILOWANA OBUDOWA

- + Nachodzenie drzwiczek na korpus zwiększające szczelność
- + Ostona instalacji przed warunkami atmosferycznymi