

Przeciwpożarowy wyłącznik bezpieczeństwa z serii PEFS

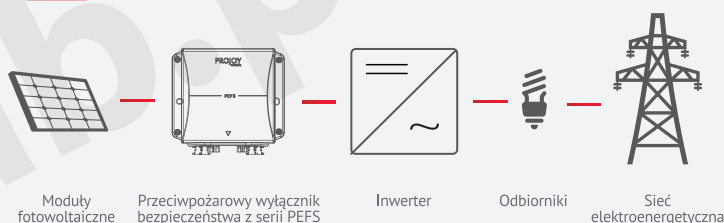


Cechy

- Do 2 stringów
- Do 85A
- Do 1500 V DC
- Certyfikat CE
- Wyłącznik silnikowy
- Solidna obudowa z tworzywa sztucznego IP66
- Przygotowane otwory | przepusty kablowe | Złącza MC4
- Wbudowany izolator prądu stałego z certyfikatami TUV, CE, CB, SAA, UL, CCC
- Automatyczny wyłącznik przy temperaturze 70°C
- Zawór oddechowy, aby uniknąć kondensacji wewnątrz obudowy



Diagram

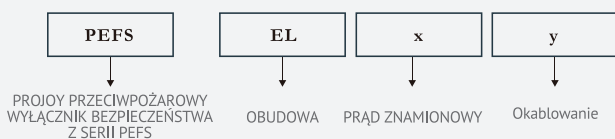


Dane techniczne

Główne parametry	PEFS
Napięcia łańcuchów (Vdc)	300-1500
Natężenie prądu łańcuchów (A)	9-85
Liczba łańcuchów	1-5
Typ okablowania	2/2H/4S/4T/4B/4/6/8/10/3T/6T/9T
Napięcie robocze	100Vac - 270Vac
Napięcie nominalne	230Vac
Prąd nominalny	30mA
Prąd uruchomienia (ładowania)	średni 100mA
Prąd załączenia	max 300mA
Złącze komunikacyjne	24Vdc - 300mA max
Zakres temperatury pracy	-20°C - +50°C
Maksymalna temperatura pracy przed automatycznym wyłączeniem	+70°C
Zakres temperatur przechowywania	-40°C - +85°C
Poziom zabezpieczeń IP	IP66
Poziom ochrony	Klasa II
Certyfikaty	UV, CE, CB, SAA, UL, CCC
Rozłączanie DC zgodnie z normą	EN 60947-1&3
Liczba operacji	10000
Liczba operacji pod obciążeniem (PV1)	>1500



Wybór kodu



Modele: PEFS-ELx-y, Prąd znamionowy: x = 16/25/32/40/55 / 40H / 50H, Rodzaje okablowania: y = 2 / 2H / 4S / 4T / 4B / 4/6/8/10 / 3T / 6T / 9T



Zestaw z przetłoczeniami, M12

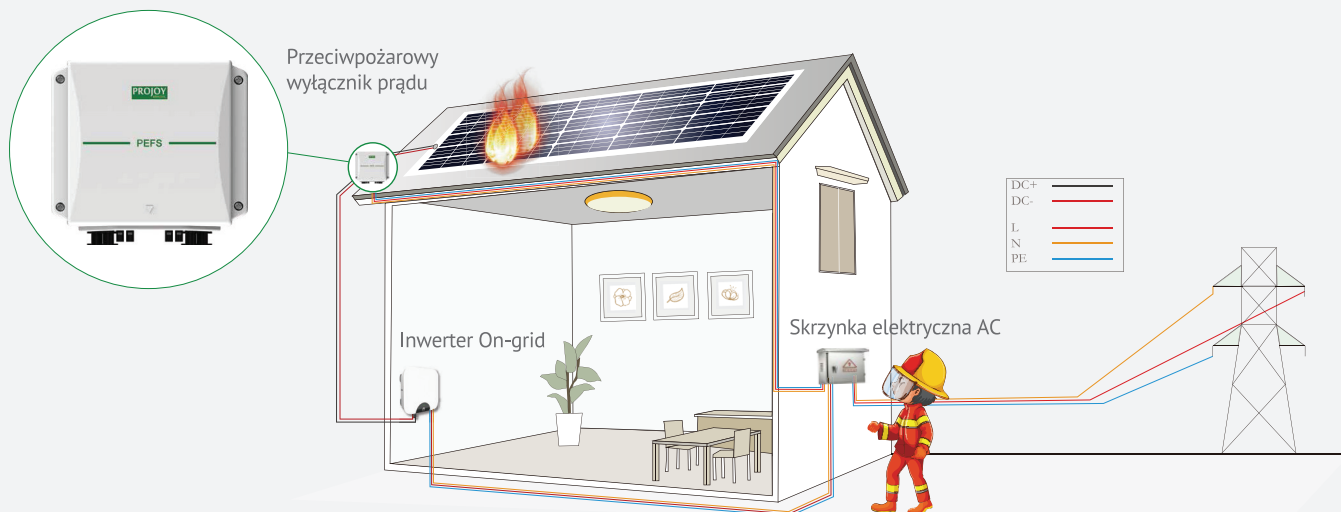


Zestaw z przepustami kablowymi, M12



Zestaw z konektorami MC4

Gdy prąd jest większy niż 40A, wybierz dławiki kablowe lub przetłoczenia.



Najczęściej rozłącznik DC jest integrowany z falownikiem fotowoltaicznym. Nawet po wyłączeniu rozłącznika prądu stałego napięcie prądu między modułami a falownikiem będzie wynosić 600-1500 VDC. Wysokie napięcie jest szczególnie niebezpieczne w przypadku pożaru. Stanowi potencjalne zagrożenie dla straży pożarnej. Jeśli przed rozpoczęciem akcji gaśniczej, strażacy wyłączą zasilanie AC, rozłącznik bezpieczeństwa serii PEFS wykryje awarię sieci i po 5 sekundach automatycznie przełączy się w pozycję wyłączoną, przerywając połączenie prądu stałego między modułami a falownikiem. PEFS PEFF znacznie zwiększa bezpieczeństwo podczas akcji gaśniczej oraz ogranicza szkody instalacji fotowoltaicznej.

1. BŁYSKAWICZNY CZAS REAKCJI W PRZYPADKU POŻARU

Rozłącznik bezpieczeństwa dla strażaków serii PEFS odpowiada międzynarodowej standardowej procedurze pracy strażaka. W przypadku pożaru, po wyłączeniu obwodu prądu przemiennego, rozłącznik prądu stałego automatycznie wyłączy się i odizoluje panele fotowoltaiczne, dzięki czemu strażacy mogą wyeliminować ryzyko wysokiego napięcia paneli fotowoltaicznych na dachu i uzyskać cenny czas, aby poradzić sobie z wypadkiem.

2. CAŁKOWITA IZOLACJA PANELI PV

Seria PEFS wykorzystuje przełącznik PEDS i może być używana bezpośrednio z panelami fotowoltaicznymi. W przypadku pożaru rozłącznik bezpieczeństwa może szybko wyłączyć układ fotowoltaiczny, ograniczając ryzyko kontaktu z prądem stałym. Jeśli klient chce, aby cały dach osiągnął jeszcze niższe wartości napięciowe (np. poniżej 80 V ~ 120 V), można zastosować wiele wyłączników bezpieczeństwa (po jednym na każde 2-3 panele), aby zapewnić maksymalne bezpieczeństwo.

3. W PEŁNI AUTOMATYCZNY

Rozłącznik bezpieczeństwa strażaków serii PEFS firmy Projay działa w pełni automatycznie. Kiedy zasilanie AC zostanie wyłączone (np. podczas przerwy w zasilaniu), a następnie przywrócone, seria PEFS zresetuje się i potoczy obwód szybko i automatycznie. Klient nie musi za każdym razem resetować go ręcznie.

4. STEROWANY AUTOMATYCZNIE Z SIECI AC

W porównaniu ze zwykłymi szybkimi urządzeniami izolacyjnymi wykorzystującymi technologię zdalnej komunikacji na rynku, rozłącznik bezpieczeństwa strażaków serii PEF Projay jest bezpośrednio kontrolowany przez obwód prądu przemiennego, który nie wymaga dodatkowej sieci. Po prostu wykorzystuje istniejący system zasilania prądem przemiennym. Ponadto PEFS nie pełni funkcji włączania / wyłączania za pomocą elementów elektronicznych, ale poprzez przełącznik izolacyjny z funkcją gaszenia łuku, który odłącza obwody prądu stałego.

5. WYDŁUŻA CYKL ŻYCIA FALOWNIKÓW PV

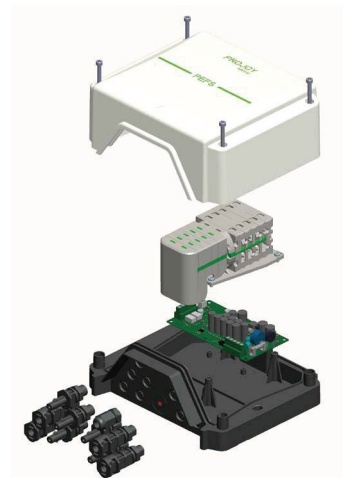
Po zainstalowaniu w systemie produktu PEFS firmy Projay, w przypadku braku prądu w obwodzie prądu przemiennego, np. podczas przerwy w dostawie prądu, konserwacji linii energetycznej lub awarii sieci, obwód prądu stałego zostanie automatycznie wyłączony. To znacznie przedłuży żywotność falowników PV i sprawi, że bezpieczniejsza będzie naprawa lub wymiana falowników PV.

6. NAJPOPULARNIEJSZE ROZWIĄZANIE NA RYNKU

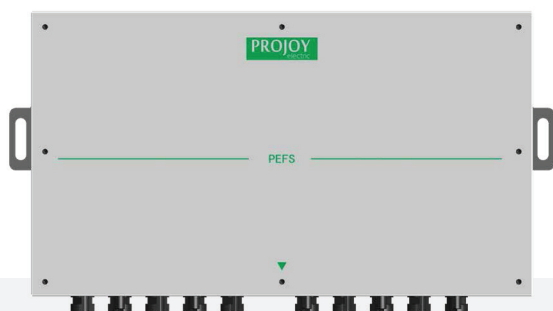
Serie PEFS firmy Projay są wyposażone w przełącznik PEDS, który jest najpopularniejszym na świecie przełącznikiem DC do zastosowań fotowoltaicznych. Czas reakcji sprężystego mechanizmu odsłoku Projoy wynosi zaledwie 5 milisekund, co pozwala na błyskawiczne wygaszenie łuku. W połączeniu ze stykami samoczyszczącymi przełączniki mają zwiększoną trwałość i bezpieczeństwo. Z tego powodu PEDS został wybrany przez wielu producentów falowników PV jako preferowany przełącznik prądu stałego.

7. PRODUCENT SPECJALIZUJĄCY SIĘ W PRZELĄCZNIKACH PRĄDY STAŁEGO

Projoy ma bogate doświadczenie w projektowaniu przełączników DC i ma klientów na całym świecie. Jest pierwszą firmą w Chinach rozwijającą izolację fizyczną z możliwością gaszenia łuku prądu stałego bez korzystania z technologii komunikacji na odległość, skutecznie zapewniając bezpieczeństwo dachów o wysokim z instalacją fotowoltaiczną.

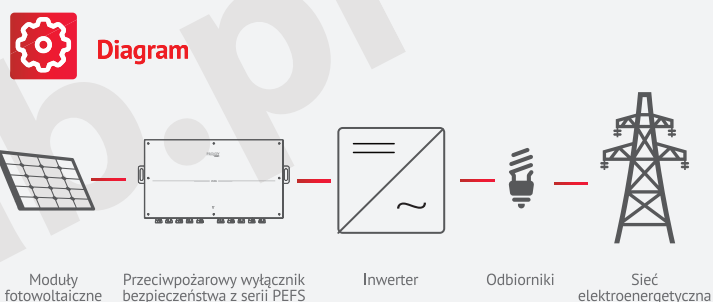


Przeciwpożarowy wyłącznik bezpieczeństwa z serii PEFS



Cechy

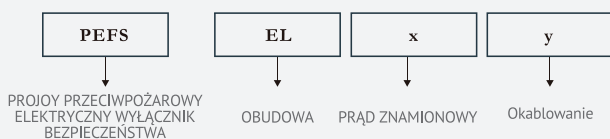
- Do 5 stringów
- Do 55A
- Do 1500 V DC
- Certyfikat CE
- Rozłącznik z napędem silnikowym
- Obudowa z blachy stalowej IP65
- Wbudowany izolator prądu stałego z certyfikatami TUV, CE, CB, SAA, UL
- Automatyczny wyłącznik przy temperaturze 70°C
- Wyposażony w zawór oddechowy, aby uniknąć kondensacji wewnątrz obudowy
- Dostosowany do instalacji komercyjnych i wielkoskalowych



Dane techniczne

Główne parametry	PEFS
Napięcia łańcuchów (Vdc)	300-1500
Natężenie prądu łańcuchów (A)	9-55
Liczba łańcuchów	3-5
Typ okablowania	/6/8/10/6T/9T
Napięcie robocze	100Vac - 270Vac
Napięcie nominalne	230Vac
Prąd nominalny	30mA
Prąd uruchomienia (ładowania)	średni 100mA
Prąd załączenia	max 300mA
Złącze komunikacyjne	24Vdc - 300mA max
Zakres temperatury pracy	-20°C - +50°C
Maksymalna temperatura pracy przed automatycznym wyłączeniem	+70°C
Zakres temperatur przechowywania	-40°C - +85°C
Poziom zabezpieczeń IP	IP66
Poziom ochrony	Klasa II
Certyfikaty	UV, CE, CB, SAA, UL, CCC
Rozłączanie DC zgodnie z normą	EN 60947-1&3
Liczba operacji	10000
Liczba operacji pod obciążeniem (PV1)	>1500

Wybór kodu



Modele: PEFS-ELx-y, Prąd znamionowy: x = 16/25/32/40/55 / 40H / 50H, Rodzaje okablowania: y = 6/8/10 / 6T / 9T

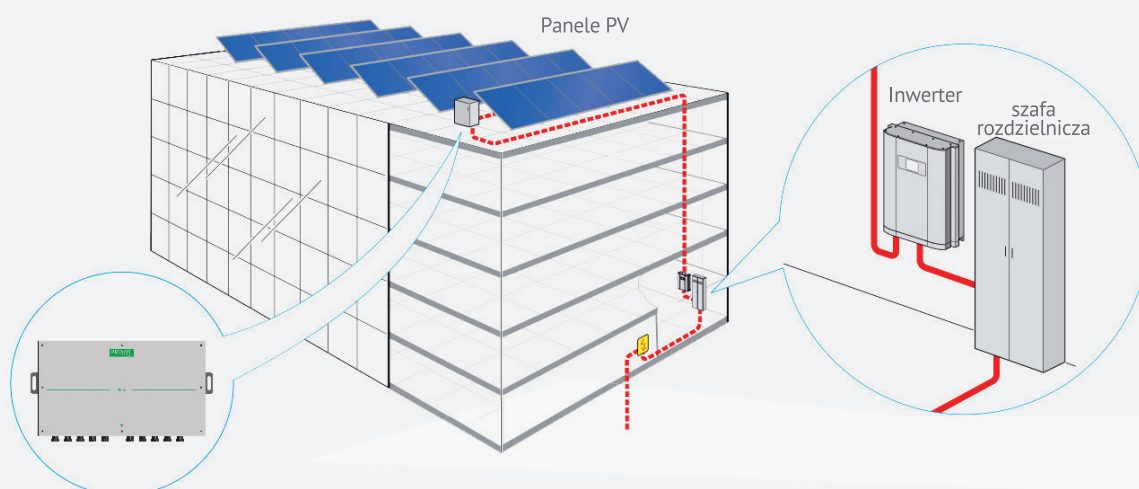


Zestaw z przepustami kablowymi, M12



Zestaw z konektorami MC4

Gdy prąd jest większy niż 40A, wybierz dławiki kablowe lub przetoczenia.



Najczęściej rozłącznik DC jest integrowany z falownikiem fotowoltaicznym. Nawet po wyłączeniu rozłącznika prądu stałego napięcie prądu między modułami a falownikiem będzie wynosić 600-1500 VDC. Wysokie napięcie jest szczególnie niebezpieczne w przypadku pożaru. Stanowi potencjalne zagrożenie dla straży pożarnej. Jeśli przed rozpoczęciem akcji gaśniczej, strażacy wyłączą zasilanie AC, rozłącznik bezpieczeństwa serii PEFF wykryje awarię sieci i po 5 sekundach automatycznie przełączy się w pozycję wyłączoną, przerywając połączenie prądu stałego między modułami a falownikiem. PEFF znacznie zwiększa bezpieczeństwo podczas akcji gaśniczej oraz ogranicza szkodę instalacji fotowoltaicznej.

1. BŁYSKAWICZNY CZAS REAKCJI W PRZYPADKU POŻARU

Rozłącznik bezpieczeństwa dla strażaków serii PEFF odpowiada międzynarodowej standardowej procedurze pracy strażaka. W przypadku pożaru, po wyłączeniu obwodu prądu przemiennego, rozłącznik prądu stałego automatycznie wyłączy się i odizoluje panele fotowoltaiczne, dzięki czemu strażacy mogą wyeliminować ryzyko wysokiego napięcia paneli fotowoltaicznych na dachu i uzyskać cenny czas, aby poradzić sobie z wypadkiem.

2. CAŁKOWITA IZOLACJA PANELI PV

Seria PEFF wykorzystuje przełącznik PEDS i może być używana bezpośrednio z panelami fotowoltaicznymi. W przypadku pożaru rozłącznik bezpieczeństwa może szybko wyłączyć układ fotowoltaiczny, ograniczając ryzyko kontaktu z prądem stałym. Jeśli klient chce, aby cały dach osiągnął jeszcze niższe wartości napięciowe (np. poniżej 80 V ~ 120 V), można zastosować wiele wyłączników bezpieczeństwa (po jednym na każde 2-3 panele), aby zapewnić maksymalne bezpieczeństwo.

3. W PEŁNI AUTOMATYCZNY

Rozłącznik bezpieczeństwa strażaków serii PEFF firmy Projoy działa w pełni automatycznie. Kiedy zasilanie AC zostanie wyłączone (np. podczas przerwy w zasilaniu), a następnie przywrócone, seria PEFF zresetuje się i potęczy obwód szybko i automatycznie. Klient nie musi za każdym razem resetować go ręcznie.

4. STEROWANY AUTOMATYCZNIE Z SIECI AC

W porównaniu ze zwykłymi szybkimi urządzeniami izolacyjnymi wykorzystującymi technologię zdalnej komunikacji na rynku, rozłącznik bezpieczeństwa strażaków serii PEF Projoy jest bezpośrednio kontrolowany przez obwód prądu przemiennego, który nie wymaga dodatkowej sieci. Po prostu wykorzystuje istniejący system zasilania prądem przemiennym. Ponadto PEFF nie pełni funkcji włączania / wyłączania za pomocą elementów elektronicznych, ale poprzez przełącznik izolacyjny z funkcją gaszenia łuku, który odłącza obwód prądu stałego.

5. WYDŁUŻA CYKL ŻYCIA FALOWNIKÓW PV

Po zainstalowaniu w systemie produktu PEFF firmy Projoy, w przypadku braku prądu w obwodzie prądu przemiennego, np. podczas przerwy w dostawie prądu, konserwacji linii energetycznej lub awarii sieci, obwód prądu stałego zostanie automatycznie wyłączony. To znacznie przedłuży żywotność falowników PV i sprawi, że bezpieczniejsza będzie naprawa lub wymiana falowników PV.

6. NAJPOPULARNIEJSZE ROZWIĄZANIE NA RYNKU

Serie PEFF firmy Projoy są wyposażone w przełącznik PEDS, który jest najpopularniejszym na świecie przełącznikiem DC do zastosowań fotowoltaicznych. Czas reakcji sprężystego mechanizmu odskoku Projoy wynosi zaledwie 5 milisekund, co pozwala na błyskawiczne wygaszenie łuku. W połączeniu ze stykami samoczyszczącymi przełączniki mają zwiększoną trwałość i bezpieczeństwo. Z tego powodu PEDS został wybrany przez wielu producentów falowników PV jako preferowany przełącznik prądu stałego.

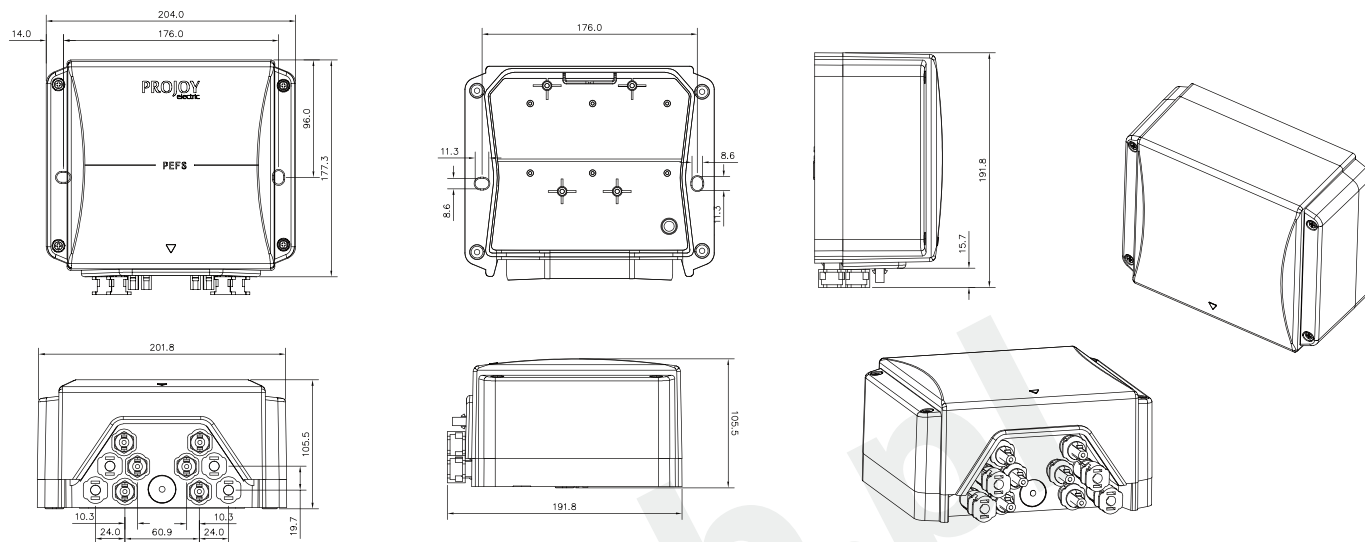
7. PRODUCENT SPECJALIZUJĄCY SIĘ W PRZEŁĄCZNIKACH PRĄDY STAŁEGO

Projoy ma bogate doświadczenie w projektowaniu przełączników DC i ma klientów na całym świecie. Jest pierwszą firmą w Chinach rozwijającą izolację fizyczną z możliwością gaszenia łuku prądu stałego bez korzystania z technologii komunikacji na odległość, skutecznie zapewniając bezpieczeństwo dachów o wysokim z instalacją fotowoltaiczną.

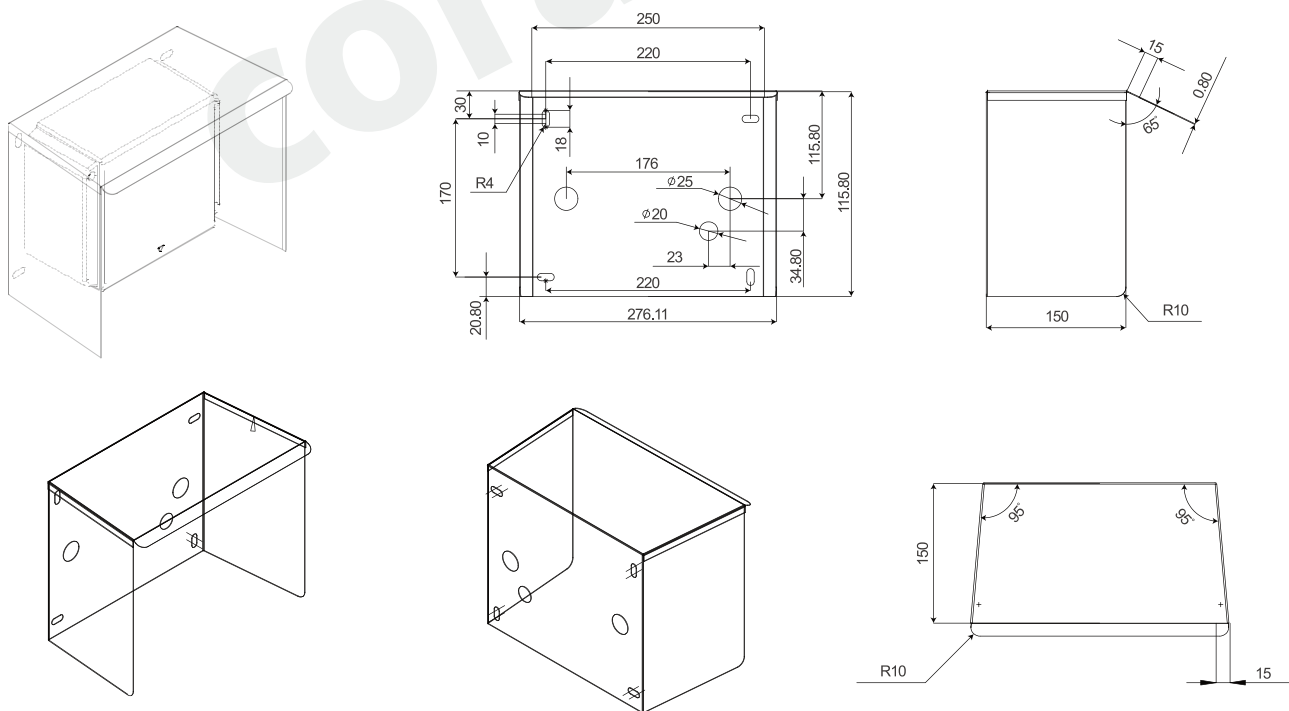
Dane techniczne

Dane PEFS dotyczą wbudowanych izolatorów prądu stałego. Dane zgodnie z IEC60947-3 (ed.3.2): 2015, UL508i, GB14048.3. Kategoria użytkowania DC-PV2 / DC-PV1.								Wejścia	Liczba stringów	Numer partii	Indeks
300V	600V	700V	800V	900V	1000V	1200V	1500V				
40	40	35	30	25	20	10	6	4	2	PEFS-EL40-4	
50	50	50	50	50	50	40	30	6	3	PEFS-EL50H-6	
50	50	50	50	50	50	40	30	8	4	PEFS-EL50H-8	
40	40	40	40	40	40	30	20	10	5	PEFS-EL40H-10	

Wymiary PEFS



Wymiary pokrywy



UWAGA: Obudowy przełącznika nie można instalować w bezpośrednim świetle słonecznym ani w bezpośrednim kontakcie z (ciągłą) wnikającą wodą.

Wymiary PEFS

