



Prevista Pure-blok do bidetu

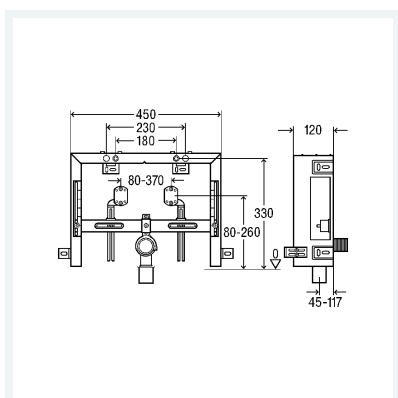
- przeznaczenie: bidet podwieszany, do wbudowania i zabudowania

wyposażenie

Rama ocynkowana, uchwyt z regulacją wysokości i izolacja akustyczna do przyłącza wody zimnej i ciepłej, materiał do mocowania, łuk odpływowy z możliwością skrócenia DN40/50 z uszczelką DN50/30

nr wzoru 8569

nr kat. 776 602



Właściwości

Maks. obciążenie	400 kg	
Maks. długość miski	700 mm	
Waga	3381 g	
Pojemność	27951 cm ³	
Materiał	materiał	stal