



## Megapress S-złączka przejściowa z SC-Contur

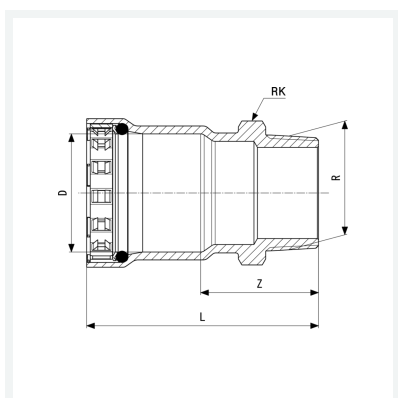
- przeznaczenie: rury stalowe wg PN-EN 10220/10255
- przyłącze zaprasowywane, gwint R

### wyposażenie

Element uszczelniający FKM, pierścień nacinający, pierścień oddzielający, wielokąt

**nr wzoru 4311**

**nr kat. 769 604**



## Właściwości

Systemy ciepłownicze zgodne z AGFW FW 524	FW	✓
Dopuszczenie VdS	VdS	✓
Średnica nominalna	DN	25
Średnica zewnętrzna rury wg PN-EN 10255	D	1
Gwint zewnętrzny	R	1
Wymiar Z	Z	43 mm
Długość	L	78 mm
Rozmiar klucza 5	RK	41 mm
Waga	243 g	
Pojemność	414,4 cm <sup>3</sup>	



**Megapress S-złączka przejściowa  
z SC-Contur  
nr wzoru 4311  
nr kat. 769 604**

## Właściwości

---

Materiał	materiał	stal nierostowa, powłoka cynkowo-niklowa
----------	----------	--