



**Prestabo-złączka redukcyjna
z SC-Contur**

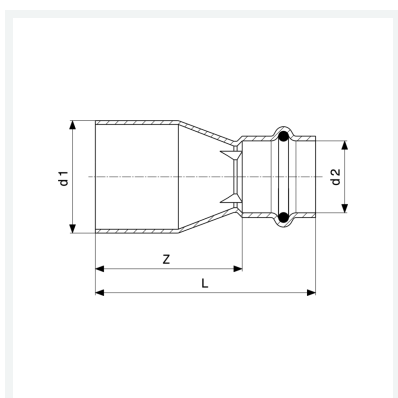
- końcówka wsuwana, przyłączy zaprasowywane

wyposażenie

Element uszczelniający EPDM

nr wzoru 1115.1

nr kat. 704 728



Właściwości

Średnica zewnętrzna rury 1	d1	54
Zewnętrzna średnica rury 2	d2	18
Wymiar Z	Z	90 mm
Długość	L	112 mm
Waga	203 g	
Pojemność	621,6 cm ³	
Materiał	materiał	stal nierostowa, ocynkowana