



Dysza do zaprasowywania

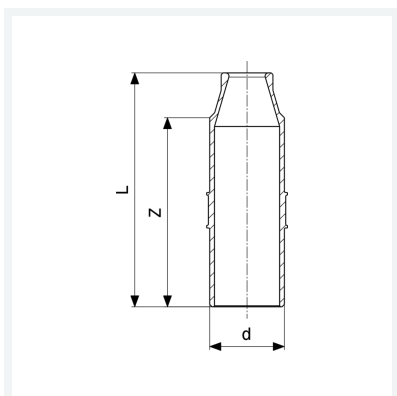
- przeznaczenie: trójniki systemów Profipress, Sanpress i Sanpress Inox z odgałęzieniem d15 mm w rozdzielaczach o różnych średnicach
- końcówka wsuwana
- wg zasady zwężki Venturiego

Wskazówka

W celu wymiany wody w rozgałęzionych instalacjach pierścieniowych z rzadko używanymi punktami czerpalnymi do 15 m (wartość orientacyjna).

nr wzoru 2211.5

nr kat. 695 835



Właściwości

Średnica zewnętrzna rury	d	22
Wymiar Z	Z	54 mm
Długość	L	69 mm
Waga	65,1 g	
Pojemność	248,64 cm ³	
Materiał	materiał	brąz krzemowy