



**Prestabo-złączka redukcyjna  
z SC-Contur**

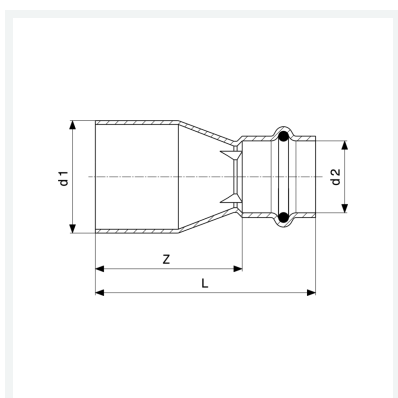
- końcówka wsuwana, przyłączy zaprasowywane

**wyposażenie**

Element uszczelniający EPDM

**nr wzoru 1115.1**

**nr kat. 642 761**



## Właściwości

Dopuszczenie VdS	VdS	✓
Średnica zewnętrzna rury 1	d1	42
Zewnętrzna średnica rury 2	d2	22
Wymiar Z	Z	65 mm
Długość	L	88 mm
Waga	119 g	
Pojemność	497,28 cm <sup>3</sup>	
Materiał	materiał	stal nierostowa, ocynkowana