



**Prestabo-złączka redukcyjna
z SC-Contur**

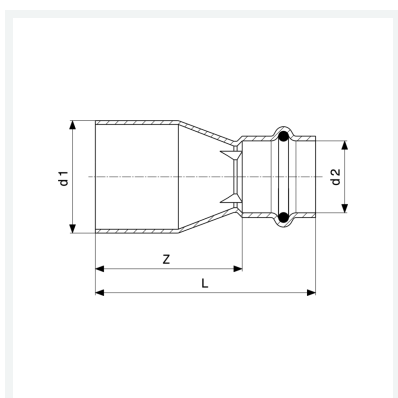
- końcówka wsuwana, przyłączy zaprasowywane

wyposażenie

Element uszczelniający EPDM

nr wzoru 1115.1

nr kat. 642 730



Właściwości

Średnica zewnętrzna rury 1	d1	35
Zewnętrzna średnica rury 2	d2	15
Wymiar Z	Z	56 mm
Długość	L	78 mm
Waga	72,8 g	
Pojemność	124,32 cm ³	
Materiał	materiał	stal nierostowa, ocynkowana