



Pexfit Pro-jednostka montażowa z SC-Contur

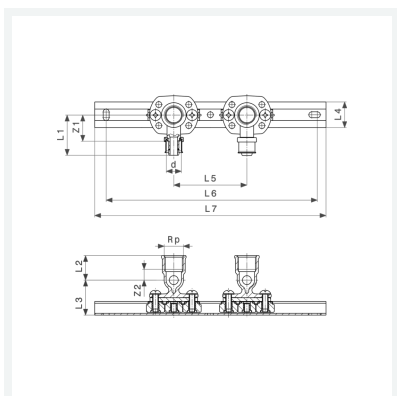
- przeznaczenie: mocowanie kolanek ze złączkami naściennymi
- zastosowanie: Viega Smartpress/Pexfit Pro-rura wielowarstwowa nr katalogowy 607 258, 607 302, 607 210, 607 357, rura ochronna nr katalogowy 105 761, uchwyt nr katalogowy 586 706
- przyłącza zaprasowywane, gw Rp

wyposażenie

Przyłącze przestawne

nr wzoru 4741

nr kat. 636 470



Właściwości

Średnica zewnętrzna rury	d	16
Gwint wewnętrzny cylindryczny	Rp	½
Wymiar Z 1	Z1	31 mm
Wymiar Z 2	Z2	7 mm
Długość 1	L1	47 mm
Długość 2	L2	22 mm
Długość 3	L3	32 mm
Długość 4	L4	28 mm
Długość 5	L5	80 mm
Długość 6	L6	231 mm



**Pexfit Pro-jednostka montażowa
z SC-Contur
nr wzoru 4741
nr kat. 636 470**

Właściwości

Długość 7	L7	253 mm
Waga	546,8 g	
Pojemność	1243,2 cm ³	
Materiał	materiał	stal ocynkowana