



**Prestabo-złączka redukcyjna
z SC-Contur**

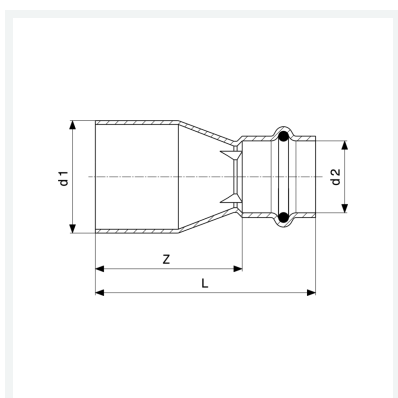
- końcówka wsuwana, przyłączy zaprasowywane

wyposażenie

Element uszczelniający EPDM

nr wzoru 1115.1

nr kat. 558 574



Właściwości

Dopuszczenie VdS	VdS	✓
Średnica zewnętrzna rury 1	d1	42
Zewnętrzna średnica rury 2	d2	35
Wymiar Z	Z	54 mm
Długość	L	80 mm
Waga	114,3 g	
Pojemność	414,4 cm ³	
Materiał	materiał	stal nierostowa, ocynkowana