



**Prestabo-złączka redukcyjna
z SC-Contur**

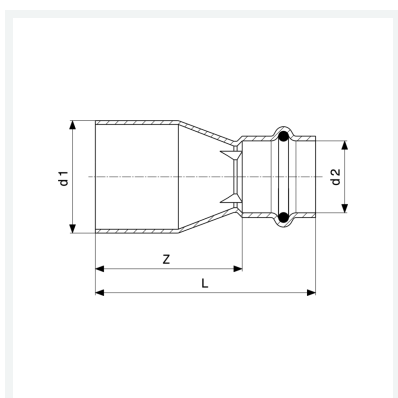
- końcówka wsuwana, przyłącze zaprasowywane

wyposażenie

Element uszczelniający EPDM

nr wzoru 1115.1

nr kat. 558 567



Właściwości

| | | |
|----------------------------|------------------------|--------------------------------|
| Dopuszczenie VdS | VdS | ✓ |
| Średnica zewnętrzna rury 1 | d1 | 35 |
| Zewnętrzna średnica rury 2 | d2 | 28 |
| Wymiar Z | Z | 43 mm |
| Długość | L | 67 mm |
| Waga | 80,5 g | |
| Pojemność | 165,76 cm ³ | |
| Materiał | materiał | stal nierostowa, ocynkowana |