



**Prestabo-złączka redukcyjna
z SC-Contur**

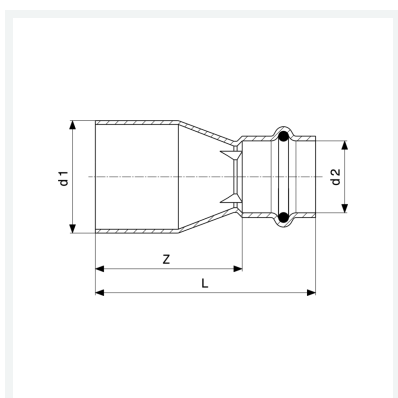
- końcówka wsuwana, przyłącze zaprasowywane

wyposażenie

Element uszczelniający EPDM

nr wzoru 1115.1

nr kat. 558 550



Właściwości

Dopuszczenie VdS	VdS	✓
Średnica zewnętrzna rury 1	d1	35
Zewnętrzna średnica rury 2	d2	22
Wymiar Z	Z	50 mm
Długość	L	74 mm
Waga	79,5 g	
Pojemność	165,76 cm ³	
Materiał	materiał	stal nierostowa, ocynkowana