



**Prestabo-złączka redukcyjna
z SC-Contur**

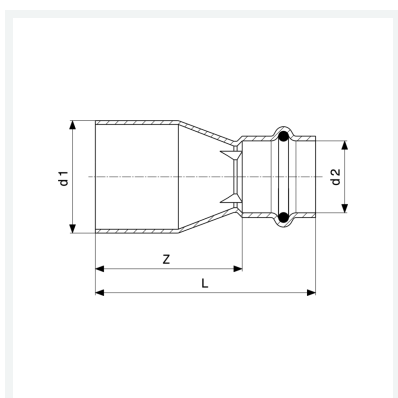
- końcówka wsuwana, przyłącze zaprasowywane

wyposażenie

Element uszczelniający EPDM

nr wzoru 1115.1

nr kat. 558 543



Właściwości

Dopuszczenie VdS	VdS	✓
Średnica zewnętrzna rury 1	d1	28
Zewnętrzna średnica rury 2	d2	22
Wymiar Z	Z	42 mm
Długość	L	65 mm
Waga	61 g	
Pojemność	95,63 cm ³	
Materiał	materiał	stal nierostowa, ocynkowana