



**Prestabo-złączka redukcyjna
z SC-Contur**

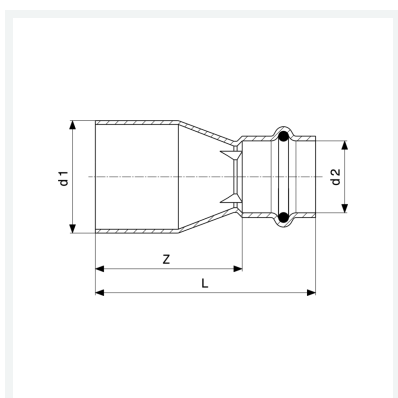
- końcówka wsuwana, przyłącze zaprasowywane

wyposażenie

Element uszczelniający EPDM

nr wzoru 1115.1

nr kat. 558 536



Właściwości

Średnica zewnętrzna rury 1	d1	28
Zewnętrzna średnica rury 2	d2	18
Wymiar Z	Z	47 mm
Długość	L	69 mm
Waga	52 g	
Pojemność	82,88 cm ³	
Materiał	materiał	stal nierostowa, ocynkowana