



**Prestabo-złączka redukcyjna
z SC-Contur**

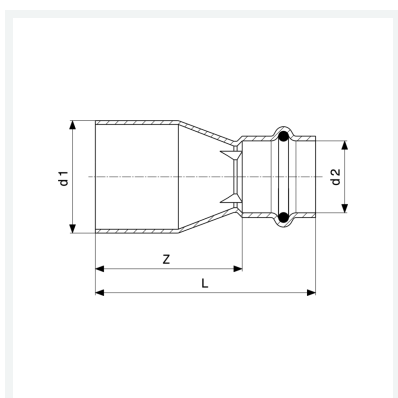
- końcówka wsuwana, przyłączy zaprasowywane

wyposażenie

Element uszczelniający EPDM

nr wzoru 1115.1

nr kat. 558 529



Właściwości

Średnica zewnętrzna rury 1	d1	28
Zewnętrzna średnica rury 2	d2	15
Wymiar Z	Z	50 mm
Długość	L	72 mm
Waga	58,3 g	
Pojemność	99,46 cm ³	
Materiał	materiał	stal nierdzewna, ocynkowana