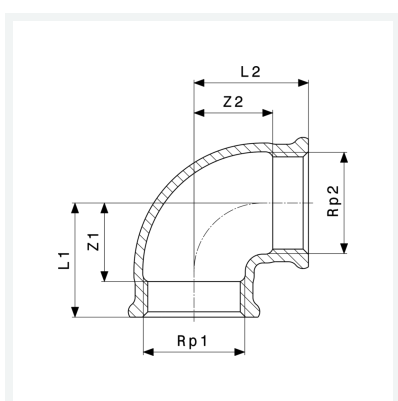




Łuk 90°
- gw Rp
nr wzoru 3090

nr kat. 441 074



Właściwości

Gwint wewnętrzny cylindryczny 1	Rp1	1/8
Gwint wewnętrzny cylindryczny 2	Rp2	1/8
Wymiar Z 1	Z1	15 mm
Wymiar Z 2	Z2	15 mm
Długość 1	L1	23 mm
Długość 2	L2	23 mm
Waga	58,76 g	
Pojemność	49,728 cm ³	
Materiał	materiał	brąz lub brąz krzemowy