



Sanpress Inox-element wsuwany

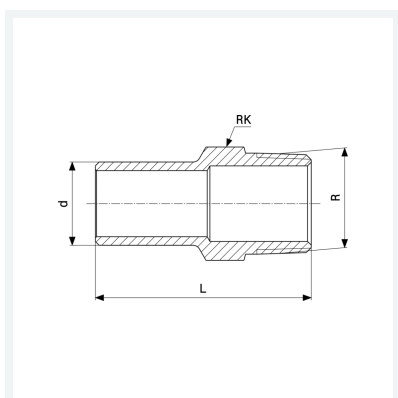
- końcówka wsuwana, gwint R

wyposażenie

Wielokąt

nr wzoru 2311.1

nr kat. 436 735



Właściwości

Średnica zewnętrzna rury	d	22
Gwint zewnętrzny	R	½
Długość	L	59 mm
Rozmiar klucza 5	RK	24 mm
Waga	49,2 g	
Pojemność	82,88 cm ³	
Materiał	materiał	stal nierdzewna