



Sanpress Inox-element wsuwany

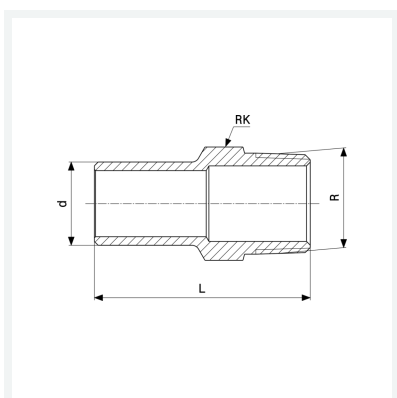
- końcówka wsuwana, gwint R

wyposażenie

Wielokąt

nr wzoru 2311.1

nr kat. 436 728



Właściwości

Średnica zewnętrzna rury	d	18
Gwint zewnętrzny	R	¾
Długość	L	61 mm
Rozmiar klucza 5	RK	27 mm
Waga	56 g	
Pojemność	82,88 cm ³	
Materiał	materiał	stal nierdzewna