



Sanpress Inox-element wsuwany

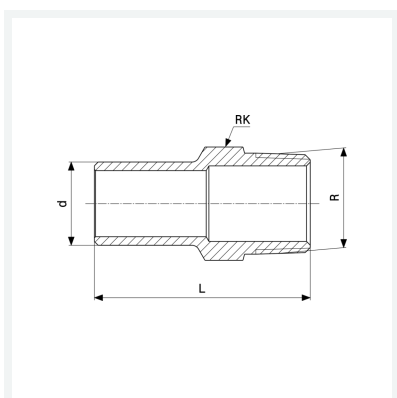
- końcówka wsuwana, gwint R

wyposażenie

Wielokąt

nr wzoru 2311.1

nr kat. 436 711



Właściwości

Średnica zewnętrzna rury	d	18
Gwint zewnętrzny	R	½
Długość	L	57 mm
Rozmiar klucza 5	RK	22 mm
Waga	42 g	
Pojemność	62,16 cm ³	
Materiał	materiał	stal nierdzewna