



## Sanpress Inox-element wsuwany

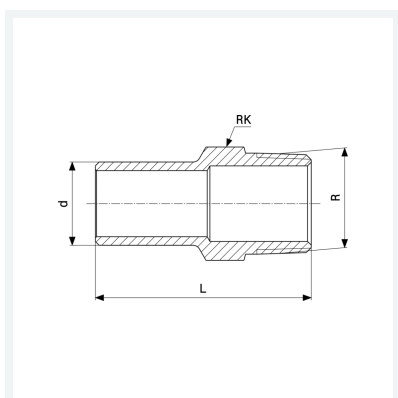
- końcówka wsuwana, gwint R

### wyposażenie

Wielokąt

nr wzoru 2311.1

nr kat. 436 704



## Właściwości

Średnica zewnętrzna rury	d	15
Gwint zewnętrzny	R	½
Długość	L	58 mm
Rozmiar klucza 5	RK	22 mm
Waga	41,6 g	
Pojemność	62,16 cm <sup>3</sup>	
Materiał	materiał	stal nierdzewna