



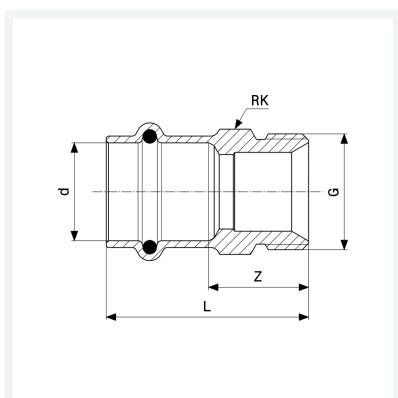
Profipress G-złączka przejściowa z SC-Contur

- przeznaczenie: zawór regulacji ciśnienia zbiorników gazu płynnego
- przyłącze zaprasowywane, gwint G

wyposażenie

Przyłącze do nakrętki złączkowej, element uszczelniający HNBR, wielokąt nr wzoru 2611.5

nr kat. 397 036



Właściwości

| | | |
|--------------------------|-----------------------|-------|
| Średnica zewnętrzna rury | d | 15 |
| Gwint cylindryczny | G | 1/2 |
| Wymiar Z | Z | 22 mm |
| Długość | L | 44 mm |
| Rozmiar klucza 5 | RK | 22 mm |
| Waga | 52 g | |
| Pojemność | 62,16 cm ³ | |
| Materiał | materiał | brąz |