



## Profipress G-złączka przejściowa z SC-Contur

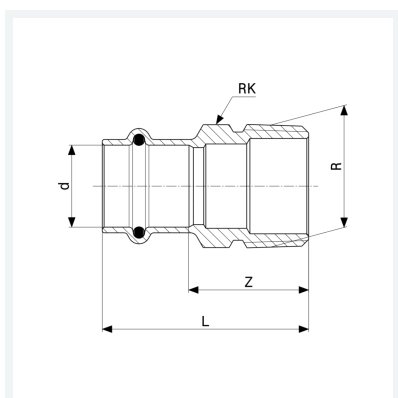
- przyłącze zaprasowywane, gwint R

### wyposażenie

Element uszczelniający HNBR, wielokąt

nr wzoru 2611

nr kat. 346 355



## Właściwości

Średnica zewnętrzna rury	d	54
Gwint zewnętrzny	R	1½
Wymiar Z	Z	38 mm
Długość	L	78 mm
Rozmiar klucza 5	RK	68 mm
Waga	518 g	
Pojemność	828,8 cm <sup>3</sup>	
Materiał	materiał	brąz