



Profipress G-złączka przejściowa z SC-Contur

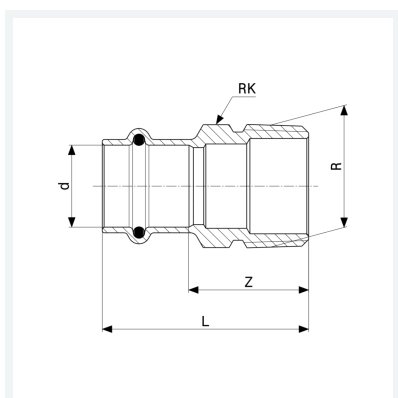
- przyłącze zaprasowywane, gwint R

wyposażenie

Element uszczelniający HNBR, wielokąt

nr wzoru 2611

nr kat. 346 348



Właściwości

Średnica zewnętrzna rury	d	42
Gwint zewnętrzny	R	1½
Wymiar Z	Z	30 mm
Długość	L	66 mm
Rozmiar klucza 5	RK	50 mm
Wymiar Z (poprzednia wersja)	Z*	31 mm
Długość (poprzednia wersja)	L*	67 mm
Rozmiar klucza	RK*	50 mm
Waga	268,3 g	
Pojemność	497,28 cm ³	



**Profipress G-złączka przejściowa
z SC-Contur
nr wzoru 2611
nr kat. 346 348**

Właściwości

Material	material	brąz
----------	----------	------