



Profipress G-złączka przejściowa z SC-Contur

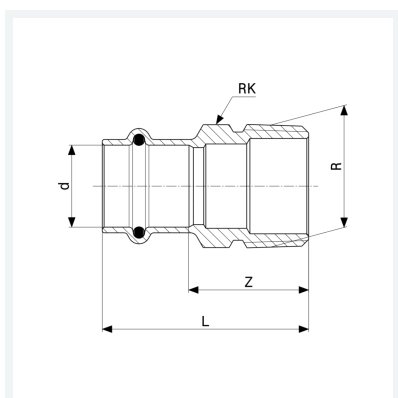
- przyłącze zaprasowywane, gwint R

wyposażenie

Element uszczelniający HNBR, wielokąt

nr wzoru 2611

nr kat. 346 331



Właściwości

Średnica zewnętrzna rury	d	42
Gwint zewnętrzny	R	1¼
Wymiar Z	Z	29 mm
Długość	L	65 mm
Rozmiar klucza 5	RK	47 mm
Waga	249,1 g	
Pojemność	355,2 cm ³	
Materiał	materiał	brąz