



**Profipress G-złączka przejściowa z SC-Contur**

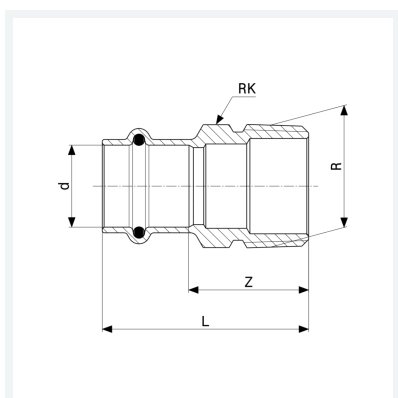
- przyłącze zaprasowywane, gwint R

**wyposażenie**

Element uszczelniający HNBR, wielokąt

**nr wzoru 2611**

**nr kat. 346 324**



## Właściwości

Średnica zewnętrzna rury	d	35
Gwint zewnętrzny	R	1½
Wymiar Z	Z	37 mm
Długość	L	62 mm
Rozmiar klucza 5	RK	50 mm
Wymiar Z (poprzednia wersja)	Z*	35 mm
Długość (poprzednia wersja)	L*	60 mm
Rozmiar klucza	RK*	50 mm
Waga	240 g	
Pojemność	497,28 cm <sup>3</sup>	



**Profipress G-złączka przejściowa  
z SC-Contur  
nr wzoru 2611  
nr kat. 346 324**

## Właściwości

---

Material	material	brąz
----------	----------	------