



Profipress G-złączka przejściowa z SC-Contur

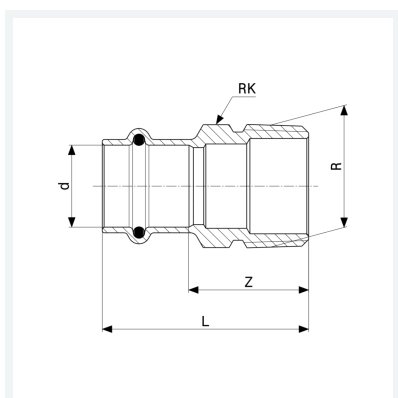
- przyłącze zaprasowywane, gwint R

wyposażenie

Element uszczelniający HNBR, wielokąt

nr wzoru 2611

nr kat. 346 300



Właściwości

Średnica zewnętrzna rury	d	35
Gwint zewnętrzny	R	1
Wymiar Z	Z	28 mm
Długość	L	53 mm
Rozmiar klucza 5	RK	39 mm
Waga	136 g	
Pojemność	248,64 cm ³	
Materiał	materiał	brąz