



Profipress G-złączka przejściowa z SC-Contur

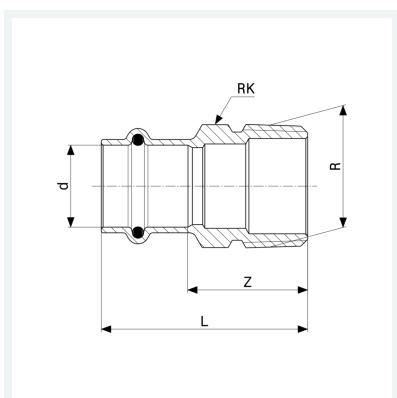
- przyłącze zaprasowywane, gwint R

wyposażenie

Element uszczelniający HNBR, wielokąt

nr wzoru 2611

nr kat. 346 294



Właściwości

Średnica zewnętrzna rury	d	28
Gwint zewnętrzny	R	1¼
Wymiar Z	Z	35 mm
Długość	L	58 mm
Rozmiar klucza 5	RK	34 mm
Wymiar Z (poprzednia wersja)	Z*	38 mm
Długość (poprzednia wersja)	L*	62 mm
Rozmiar klucza	RK*	42 mm
Waga	161 g	
Pojemność	248,64 cm ³	



**Profipress G-złączka przejściowa
z SC-Contur
nr wzoru 2611
nr kat. 346 294**

Właściwości

Material	material	brąz
----------	----------	------