



Profipress G-złączka przejściowa z SC-Contur

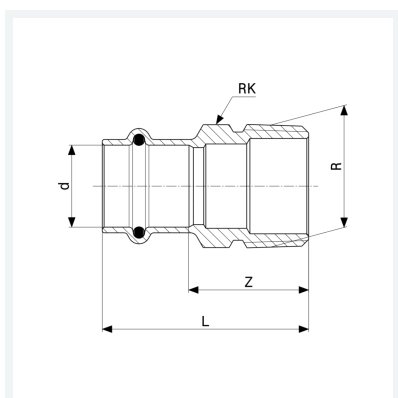
- przyłącze zaprasowywane, gwint R

wyposażenie

Element uszczelniający HNBR, wielokąt

nr wzoru 2611

nr kat. 346 287



Właściwości

Średnica zewnętrzna rury	d	28
Gwint zewnętrzny	R	1
Wymiar Z	Z	32 mm
Długość	L	55 mm
Rozmiar klucza 5	RK	34 mm
Waga	119,6 g	
Pojemność	165,76 cm ³	
Materiał	materiał	brąz