



Profipress G-złączka przejściowa z SC-Contur

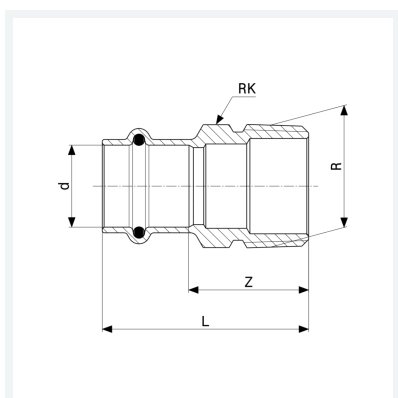
- przyłącze zaprasowywane, gwint R

wyposażenie

Element uszczelniający HNBR, wielokąt

nr wzoru 2611

nr kat. 346 270



Właściwości

Średnica zewnętrzna rury	d	28
Gwint zewnętrzny	R	3/4
Wymiar Z	Z	29 mm
Długość	L	52 mm
Rozmiar klucza 5	RK	33 mm
Waga	102,5 g	
Pojemność	124,32 cm ³	
Materiał	materiał	brąz