



Sanpress-dwuzłączka odpływowa z SC-Contur

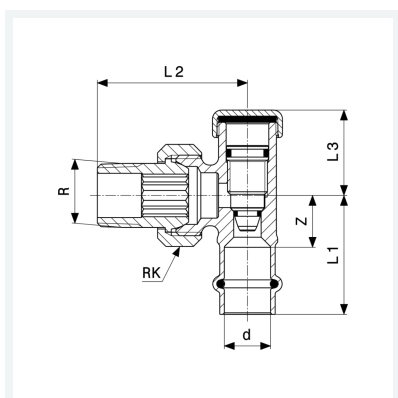
- przyłącze zaprasowywane, gwint R
- z możliwością odcięcia

wyposażenie

Element uszczelniający EPDM

nr wzoru 2272.1

nr kat. 326 357



Właściwości

Średnica zewnętrzna rury	d	15
Gwint zewnętrzny	R	½
Wymiar Z	Z	17 mm
Długość 1	L1	39 mm
Długość 2	L2	50 mm
Długość 3	L3	28 mm
Rozmiar klucza 5	RK	29 mm
Waga	203 g	
Pojemność	177,6 cm ³	
Materiał	materiał	brąz