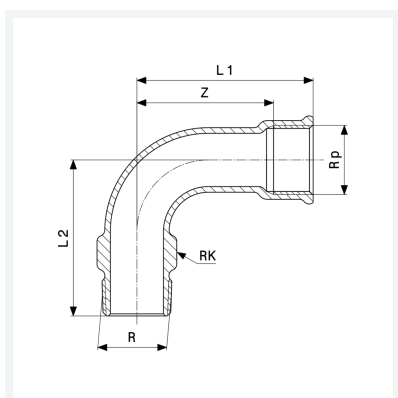




Łuk 90°
 - gw Rp, gwint R
 - długi
wyposażenie
 Wielokąt
nr wzoru 3001

nr kat. 294 595



Właściwości

Gwint zewnętrzny	R	1¼
Gwint wewnętrzny cylindryczny	Rp	1¼
Wymiar Z	Z	84 mm
Długość 1	L1	105 mm
Długość 2	L2	95 mm
Rozmiar klucza 5	RK	44 mm
Waga	615 g	
Pojemność	828,8 cm ³	
Materiał	materiał	brąz lub brąz krzemowy