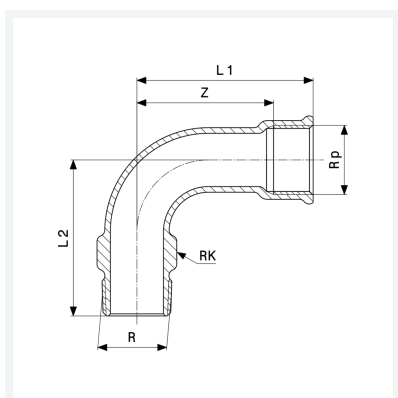




**Łuk 90°**  
- gw Rp, gwint R  
- długi  
**wyposażenie**  
Wielokąt  
**nr wzoru 3001**  
  
**nr kat. 294 571**



## Właściwości

Gwint zewnętrzny	R	1
Gwint wewnętrzny cylindryczny	Rp	1
Wymiar Z	Z	66 mm
Długość 1	L1	85 mm
Długość 2	L2	75 mm
Rozmiar klucza 5	RK	36 mm
Waga	102 g	
Pojemność	414,4 cm <sup>3</sup>	
Materiał	materiał	brąz lub brąz krzemowy