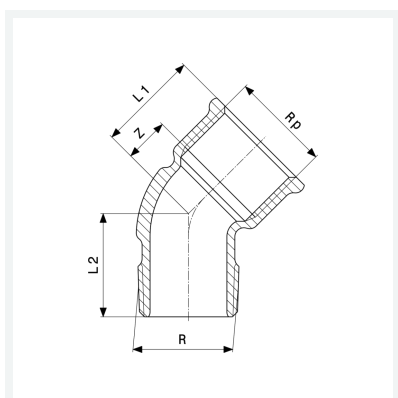




Łuk 45°
- gwint R, gw Rp
nr wzoru 3121

nr kat. 281 755



Właściwości

Gwint zewnętrzny	R	$\frac{3}{8}$
Gwint wewnętrzny cylindryczny	Rp	$\frac{3}{8}$
Wymiar Z	Z	10 mm
Długość 1	L1	22 mm
Długość 2	L2	23 mm
Waga	43 g	
Pojemność	49,728 cm ³	
Materiał	materiał	brąz lub brąz krzemowy