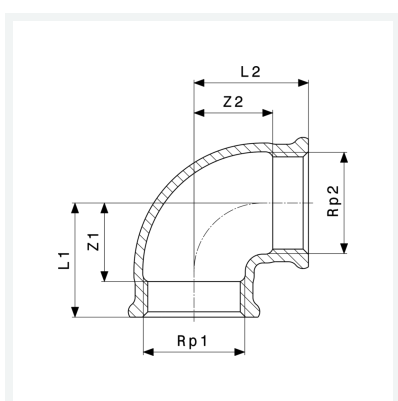




**Łuk 90°**  
 - gw Rp  
**nr wzoru 3090**  
  
**nr kat. 269 272**



## Właściwości

Gwint wewnętrzny cylindryczny 1	Rp1	½
Gwint wewnętrzny cylindryczny 2	Rp2	½
Wymiar Z 1	Z1	15 mm
Wymiar Z 2	Z2	15 mm
Długość 1	L1	30 mm
Długość 2	L2	30 mm
Waga	72 g	
Pojemność	82,88 cm <sup>3</sup>	
Materiał	materiał	brąz lub brąz krzemowy