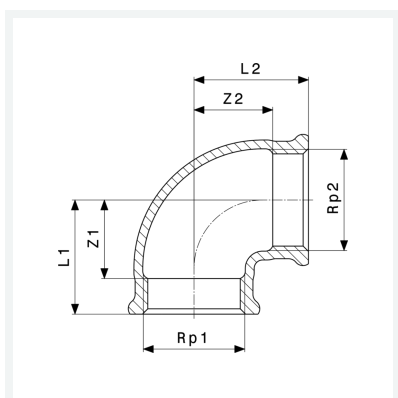




Łuk 90°
- gw Rp
nr wzoru 3090

nr kat. 269 234



Właściwości

Gwint wewnętrzny cylindryczny 1	Rp1	1
Gwint wewnętrzny cylindryczny 2	Rp2	1
Wymiar Z 1	Z1	18 mm
Wymiar Z 2	Z2	18 mm
Długość 1	L1	38 mm
Długość 2	L2	38 mm
Waga	160,8 g	
Pojemność	248,64 cm ³	
Materiał	materiał	brąz lub brąz krzemowy