



## Sanpress-element wsuwany

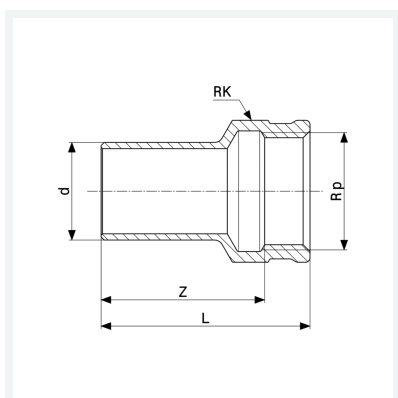
- końcówka wsuwana, gw Rp

### wyposażenie

Wielokąt

nr wzoru 2212.1

nr kat. 199 104



## Właściwości

Średnica zewnętrzna rury	d	54
Gwint wewnętrzny cylindryczny	Rp	2
Wymiar Z	Z	63 mm
Długość	L	80 mm
Rozmiar klucza 5	RK	70 mm
Waga	394,86 g	
Pojemność	621,6 cm <sup>3</sup>	
Materiał	materiał	brąz krzemowy