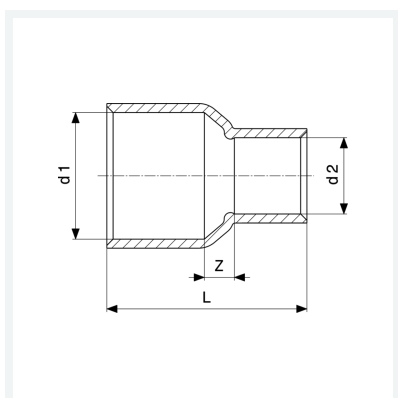




Mufa redukcyjna
- przyłącze lutowane
nr wzoru 95240

nr kat. 120 504



Właściwości

Średnica zewnętrzna rury 1	d1	12
Zewnętrzna średnica rury 2	d2	8
Wymiar Z	Z	5 mm
Długość	L	24 mm
Waga	8,4 g	
Pojemność	15,54 cm ³	
Materiał	materiał	miedź