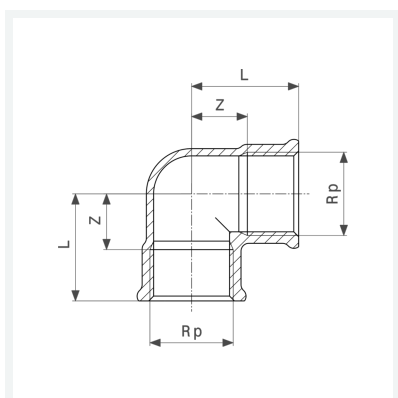




**Kolanko 90°**  
- gw Rp  
**nr wzoru 1612**

**nr kat. 112 141**



## Właściwości

|                               |                        |         |
|-------------------------------|------------------------|---------|
| Chromowane                    | chrom.                 | ✓       |
| Gwint wewnętrzny cylindryczny | Rp                     | ¾       |
| Wymiar Z                      | Z                      | 18 mm   |
| Długość                       | L                      | 34 mm   |
| Waga                          | 114 g                  |         |
| Pojemność                     | 124,32 cm <sup>3</sup> |         |
| Materiał                      | materiał               | mosiądz |