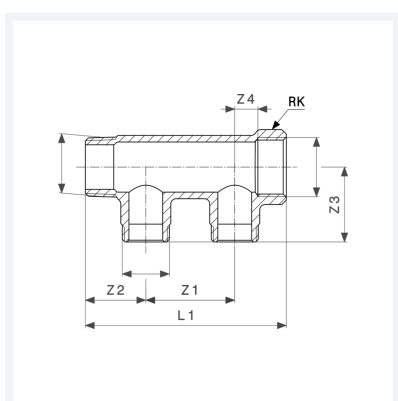




## Rozdzielacz

- gwint wewnętrzny/zew. R DN25, Viega Konus  
nr wzoru 1057

nr kat. 110 444



## Właściwości

Odejścia rozdzielacza	n	4
Długość	L	200
Wymiar Z 1	Z1	50 mm
Wymiar Z 2	Z2	34 mm
Wymiar Z 3	Z3	42 mm
Wymiar Z 4	Z4	14 mm
Długość 1	L1	214 mm
Rozmiar klucza 5	RK	38 mm
Waga	868 g	
Pojemność	828,8 cm <sup>3</sup>	



**Rozdzielacz  
nr wzoru 1057  
nr kat. 110 444**

## Właściwości

---

Materiał	materiał	mosiądz
----------	----------	---------