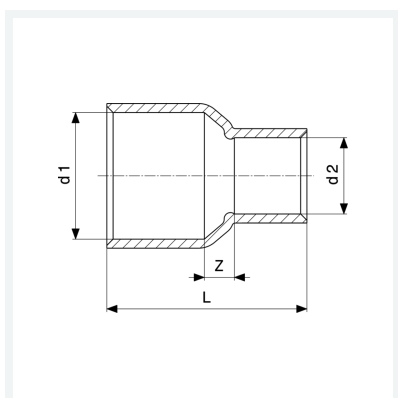




**Mufa redukcyjna**  
- przyłącze lutowane  
**nr wzoru 95240**

**nr kat. 110 154**



## Właściwości

Średnica zewnętrzna rury 1	d1	15
Zewnętrzna średnica rury 2	d2	10
Wymiar Z	Z	5 mm
Długość	L	23 mm
Waga	10,56 g	
Pojemność	15,54 cm <sup>3</sup>	
Materiał	materiał	miedź