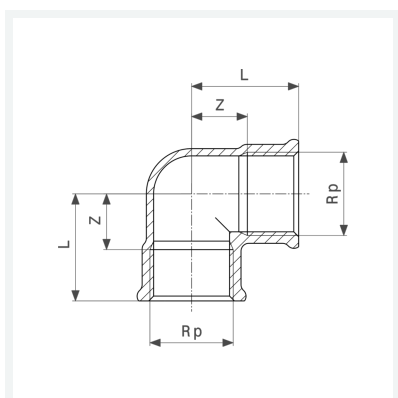




Kolanko 90°
- gw Rp
nr wzoru 1612

nr kat. 105 600



Właściwości

Chromowane	chrom.	✓
Gwint wewnętrzny cylindryczny	Rp	½
Wymiar Z	Z	15 mm
Długość	L	30 mm
Waga	69 g	
Pojemność	82,88 cm ³	
Materiał	materiał	mosiądz