



ZASTOSOWANIE

Nagrzewnice DH są stosowane w systemach wentylacji mechanicznej nawiewnej gdzie:

- jest potrzeba podniesienia temperatury w okresach zimowych,
- utrzymania temperatury w pomieszczeniach na stałym poziomie,
- w procesach technologicznych wymagających dostarczenia powietrza o stałej temperaturze.

KONSTRUKCJA

- montaż bezpośrednio w okrągłych kanałach wentylacyjnych o standardowych średnicach (100-400 mm),
- obudowa wykonana jest z ocynkowanej blachy stalowej,
- elementy grzewcze ze stali nierdzewnej,
- podwójny układ zabezpieczenia przed przegrzaniem:
 - automatyczny (temp. +75°C),
 - z odblokowaniem ręcznym (temp. +85°C).

UWAGA

Nagrzewnice kanałowe o powinny być dobierane tak, aby temperatura powietrza wylotowego nie przekraczała +40°C. Prędkość przepływu powietrza przez nagrzewnice nie może być mniejsza niż 1,5 m/s.

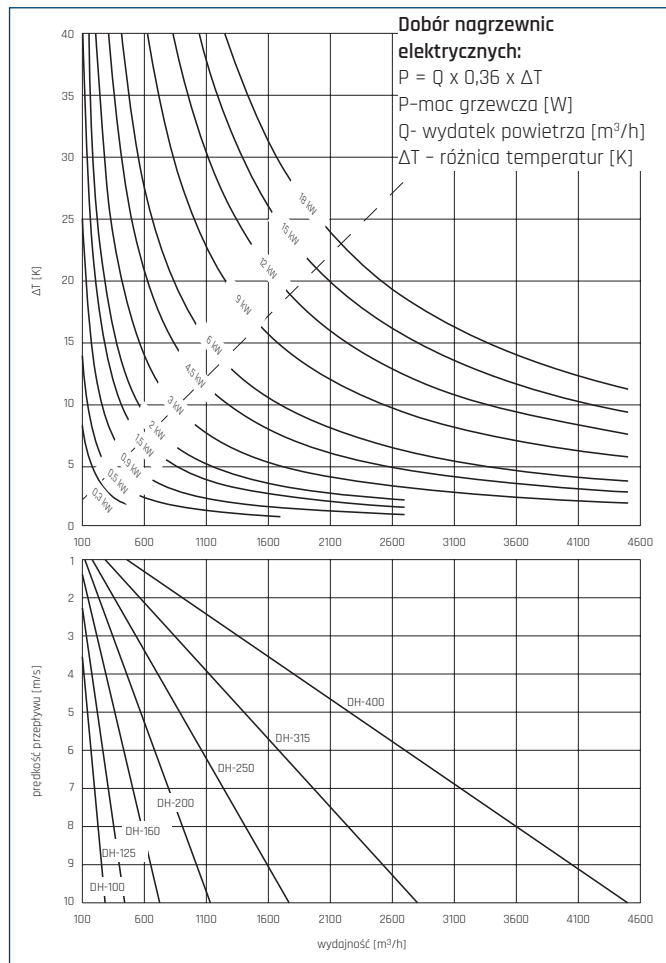
OZNACZENIE

DH	-	125	/	09	/	S
1		2		3		4

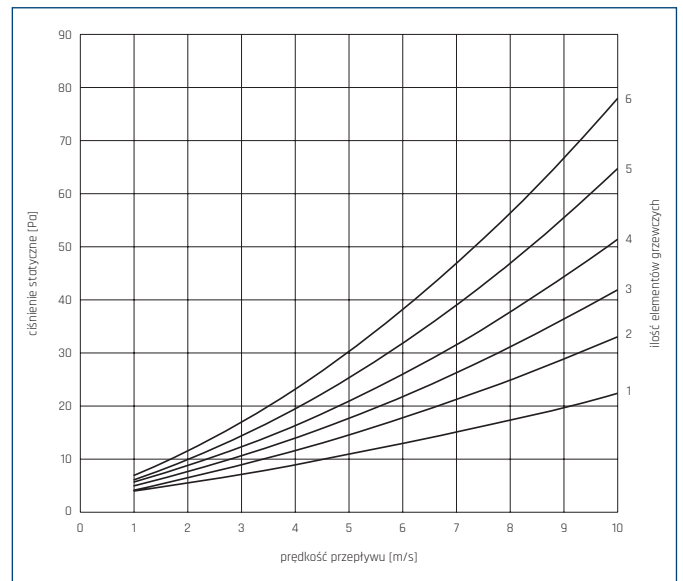
1. Nagrzewnica kanałowa
2. Średnica kanału
3. Współczynnik mocy:
0,9 x 1000 = 900W
4. Rodzaj zasilania:
S - 1 x 230V
B - 2 x 400V
T - 3 x 400V



DOBÓR NAGRZEWNIC DH



OPORY PRZEPEŁYWU NAGRZEWNIC KANAŁOWYCH DH



ZALECANY MONTAŻ

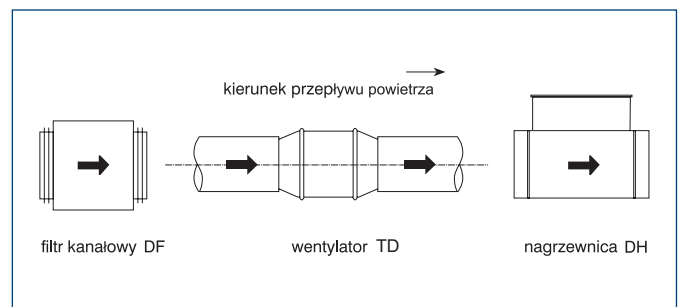
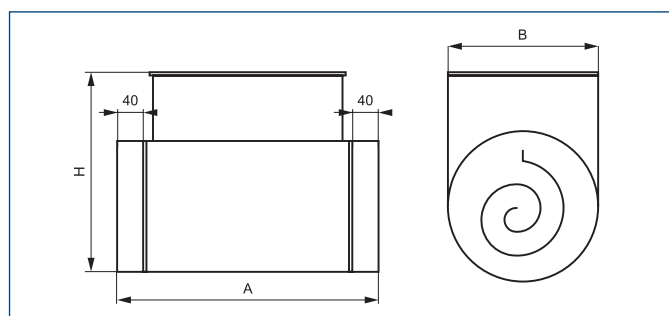


TABELA MOCY GRZEWCZYCH

Typ	moc [kW]	ilość el. grzewczych	zasilanie [V]	prąd [A]	* wielkość								
					100	125	160	200	250	315	355	400	
DH-*50 B	5	2	2x400	12,5								40511808	40511821
		3	2x400	12,5				40511761	40511771	40511791			
DH-*60 B	6	3	2x400	15				40511766	40511776	40511796	40511809	40511823	
DH-*60 T	6	3	3x400	8,7				40511765	40511775	40511795	40511810	40511824	
DH-*90 T	9	3	3x400	13							40511815	40511825	
		6	3x400	13					40511780	40511800			

1-wybierz średnicę kanału (np. 250mm), 2-dopasuj moc oraz rodzaj zasilania (np. 6kW / 3x400V), 3-odczytaj nr artykułu oraz typ nagrzewnicy (np. 40511775 -> DH-250/60T)

Typ	moc [kW]	ilość el. grzew.	zasilanie [V]	prąd [A]	dławnica	zakres dławienia [mm]	* wielkość							
							100	125	160	200	250	315	355	400
DH-*03 S	0,3	1	1x230	1,3	1 x M20	6 - 13	40511710	40511718						
DH-*05 S	0,5	1	1x230	2,2	1 x M20	6 - 13			40511726	40511746	40511767			
DH-*06 S	0,6	2	1x230	2,6	1 x M20	6 - 13	40511711	40511719						
DH-*09 S	0,9	3	1x230	3,9	1 x M20	6 - 13	40511713	40511720						
DH-*10 S	1	2	1x230	4,3	1 x M20	6 - 13			40511727	40511748	40511772	40511781		
DH-*12 S	1,2	4	1x230	5,2	1 x M20	6 - 13	40511714	40511721						
DH-*15 S	1,5	3	1x230	6,5	1 x M20	6 - 13			40511730	40511749	40511773	40511782		
		5	1x230	6,5	1 x M20	6 - 13			40511722					
DH-*18 S	1,8	6	1x230	7,8	1 x M20	6 - 13			40511723					
DH-*20 S	2	4	1x230	8,7	1 x M20	6 - 13			40511740	40511750	40511774	40511783		
DH-*25 S	2,5	4	1x230	10,9	1 x M20	6 - 13				40511751				
		5	1x230	10,9	1 x M20	6 - 13			40511741		40511777	40511784		
DH-*30 S	3	3	1x230	13	1 x M20	6 - 13							40511806	40511818
		6	1x230	13	1 x M20	6 - 13			40511742	40511752	40511778	40511786		
DH-*30 B	3	3	2x400	4,3	1 x M16 1 x M20	4 - 10 6 - 13				40511756	40511769	40511787	40511807	40511819
DH-*30 T	3	3	3x400	4,3	1 x M16 1 x M20	4 - 10 6 - 13				40511755	40511768	40511785		
DH-*45 T	4,5	3	3x400	6,5	1 x M16 1 x M20	4 - 10 6 - 13				40511760	40511770	40511790		
DH-*50 B	5	2	2x400	7,2	1 x M16 1 x M20	4 - 10 6 - 13							40511808	40511821
		3	2x400	7,2	1 x M16 1 x M20	4 - 10 6 - 13			40511761	40511771	40511791			
DH-*60 B	6	3	2x400	8,7	1 x M16 1 x M20	4 - 10 6 - 13				40511766	40511776	40511796	40511809	40511823
DH-*60 T	6	3	3x400	8,7	1 x M16 1 x M20	4 - 10 6 - 13				40511765	40511775	40511795	40511810	40511824
DH-*90 T	9	3	3x400	13	1 x M16 1 x M20	4 - 10 6 - 13							40511815	40511825
		6	3x400	13	1 x M16 1 x M20	4 - 10 6 - 13				40511780	40511800			
DH-*120 T	12	6	3x400	17,3	1 x M16 1 x M25	4 - 10 8 - 17						40511805	40511820	40511830
DH-*150 T	15	6	3x400	21,7	1 x M16 1 x M25	4 - 10 8 - 17							40811822	40511835
DH-*180 T	18	6	3x400	26	1 x M16 1 x M25	4 - 10 8 - 17								40511840

WYMIARY [mm]


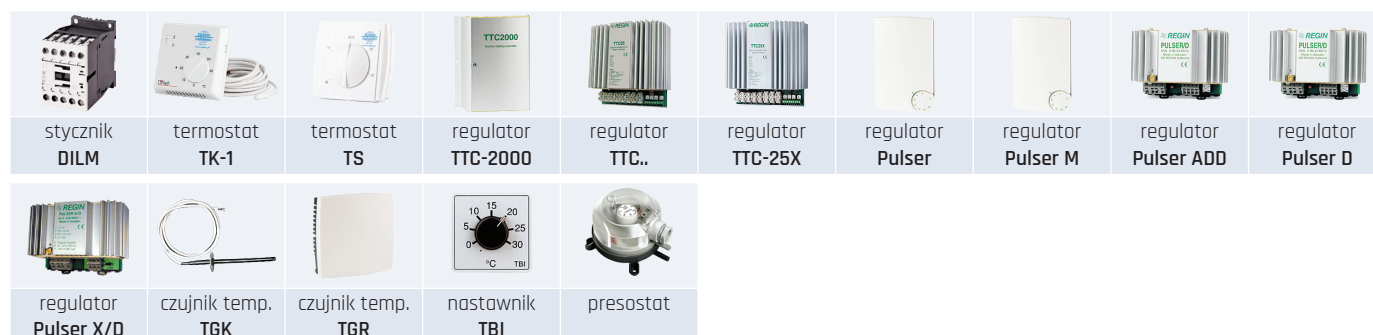
Typ	Średnica kanału	A	B	H
DH-100	100	380	103	197
DH-125	125	380	128	221
DH-160	160	380	163	257
DH-200	200	400	203	297
DH-250	250	400	253	347
DH-315	315	400	318	411
DH-355	355	440	358	451
DH-400	400	440	403	497

AKCESORIA ELEKTRYCZNE

Typ	stycznik	termostat		regulatory					czujnik temperatury				nastawnik
DH-*03 S	DILM7	TK-1	TS	Pulser	Pulser M	Pulser ADD	Pulser D	Pulser X/D	TGK-330	TGK-360	TGR-430	TGR-530	TBI-30
DH-*05 S	DILM7	TK-1	TS	Pulser	Pulser M	Pulser ADD	Pulser D	Pulser X/D	TGK-330	TGK-360	TGR-430	TGR-530	TBI-30
DH-*06 S	DILM7	TK-1	TS	Pulser	Pulser M	Pulser ADD	Pulser D	Pulser X/D	TGK-330	TGK-360	TGR-430	TGR-530	TBI-30
DH-*09 S	DILM7	TK-1	TS	Pulser	Pulser M	Pulser ADD	Pulser D	Pulser X/D	TGK-330	TGK-360	TGR-430	TGR-530	TBI-30
DH-*10 S	DILM7	TK-1	TS	Pulser	Pulser M	Pulser ADD	Pulser D	Pulser X/D	TGK-330	TGK-360	TGR-430	TGR-530	TBI-30
DH-*12 S	DILM7	TK-1	TS	Pulser	Pulser M	Pulser ADD	Pulser D	Pulser X/D	TGK-330	TGK-360	TGR-430	TGR-530	TBI-30
DH-*15 S	DILM7	TK-1	TS	Pulser	Pulser M	Pulser ADD	Pulser D	Pulser X/D	TGK-330	TGK-360	TGR-430	TGR-530	TBI-30
DH-*18 S	DILM7	TK-1	TS	Pulser	Pulser M	Pulser ADD	Pulser D	Pulser X/D	TGK-330	TGK-360	TGR-430	TGR-530	TBI-30
DH-*20 S	DILM7	TK-1	TS	Pulser	Pulser M	Pulser ADD	Pulser D	Pulser X/D	TGK-330	TGK-360	TGR-430	TGR-530	TBI-30
DH-*25 S	DILM7	TK-1	TS + DILM7	Pulser	Pulser M	Pulser ADD	Pulser D	Pulser X/D	TGK-330	TGK-360	TGR-430	TGR-530	TBI-30
DH-*30 S	DILM7	TK-1	TS + DILM7	Pulser	Pulser M	Pulser ADD	Pulser D	Pulser X/D	TGK-330	TGK-360	TGR-430	TGR-530	TBI-30
DH-*30 B	DILM7	TK-1 + DILM7	TS + DILM7	Pulser	Pulser M	Pulser ADD	Pulser D	Pulser X/D	TGK-330	TGK-360	TGR-430	TGR-530	TBI-30
DH-*30 T	DILM7	TK-1 + DILM7	TS + DILM7	TTC-2000	TTC-25		TTC-25X		TGK-330	TGK-360	TGR-430	TGR-530	TBI-30
DH-*45 T	DILM7	TK-1 + DILM7	TS + DILM7	TTC-2000	TTC-25		TTC-25X		TGK-330	TGK-360	TGR-430	TGR-530	TBI-30
DH-*50 B	DILM7	TK-1 + DILM7	TS + DILM7	Pulser	Pulser M	Pulser ADD	Pulser D	Pulser X/D	TGK-330	TGK-360	TGR-430	TGR-530	TBI-30
DH-*60 B	DILM7	TK-1 + DILM7	TS + DILM7	Pulser	Pulser M	Pulser ADD	Pulser D	Pulser X/D	TGK-330	TGK-360	TGR-430	TGR-530	TBI-30
DH-*60 T	DILM7	TK-1 + DILM7	TS + DILM7	TTC-2000	TTC-25		TTC-25X		TGK-330	TGK-360	TGR-430	TGR-530	TBI-30
DH-*90 T	DILM7	TK-1 + DILM7	TS + DILM7	TTC-2000	TTC-25		TTC-25X		TGK-330	TGK-360	TGR-430	TGR-530	TBI-30
DH-*120 T	DILM7	TK-1 + DILM7	TS + DILM7	TTC-2000	TTC-25		TTC-25X		TGK-330	TGK-360	TGR-430	TGR-530	TBI-30
DH-*150 T	DILM17	TK-1 + DILM17	TS + DILM17	TTC-2000	TTC-25		TTC-25X		TGK-330	TGK-360	TGR-430	TGR-530	TBI-30
DH-*180 T	DILM17					TTC-40F			TGK-330	TGK-360	TGR-430	TGR-530	TBI-30

Numerы artykułów

DILM 7	91040997	Pulser-D	40025390	TGR-430	40025394	TK-1	40025330	TTC-25X	40025370-01
DILM 17	91040666-43	Pulser-M	40025385	TGR-530	40025393	TS	40025345	TTC-40F	40025375
Pulser	40025381	Pulser-X/D	40025389	TGK-330	40025395	TTC-2000	40025360		
Pulser-ADD	40025380	TBI-30	40025392	TGK-360	40025396	TTC-25	40025370		



Do prawidłowej pracy oraz indywidualnych wymagań w naszej ofercie można znaleźć szereg akcesoriów do nagrzewnic. Poniżej przedstawiamy przykładowe kombinacje podłączeń nagrzewnic wraz z akcesoriami.

1. Nagrzewnica DH-* + stycznik DILM*
2. Nagrzewnica DH-* + regulator
3. Nagrzewnica DH-* + termostat TK-1 (Dla 230V do 16A)
4. Nagrzewnica DH-* + termostat TS (Dla 230V do 10A)
5. Nagrzewnica DH-* + termostat TK-1 + stycznik DILM*
6. Nagrzewnica DH-* + termostat TS + stycznik DILM*
7. Nagrzewnica DH-* + Pulser X/D + sygnał 0-10V DC
8. Nagrzewnica DH-* + Pulser X/D + sygnał 0-10V DC + stycznik DILM*
9. Nagrzewnica DH-* + regulator + czujnik temperatury TGK-330
10. Nagrzewnica DH-* + regulator + czujnik temperatury TGR-530
11. Nagrzewnica DH-* + regulator + czujnik temperatury TGK-330 + nastawnik TBI-30
12. Nagrzewnica DH-* + regulator + czujnik temperatury TGG-530 + nastawnik TBI-30
13. Nagrzewnica DH-* + regulator + czujnik temperatury z nastawnikiem TGR-430
14. Nagrzewnica DH-* + regulator + czujnik temperatury z nastawnikiem TGR-430 + stycznik DILM*
15. Nagrzewnica DH-* + regulator + czujnik temperatury TGK-330 + stycznik DILM* + nastawnik TBI-30
16. Nagrzewnica DH-* + regulator + czujnik temperatury TGG-530 + stycznik DILM* + nastawnik TBI-30

W celu ograniczenia temperatury pracy, do każdego układu można dodać czujnik limitu temperatury TGK-360. Do każdego układu można dołączyć presostat zabezpieczający przed pracą bez przepływu w kanale.