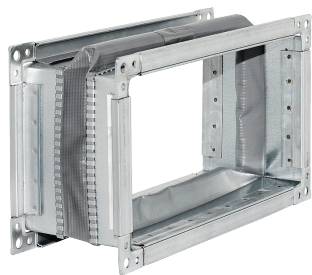
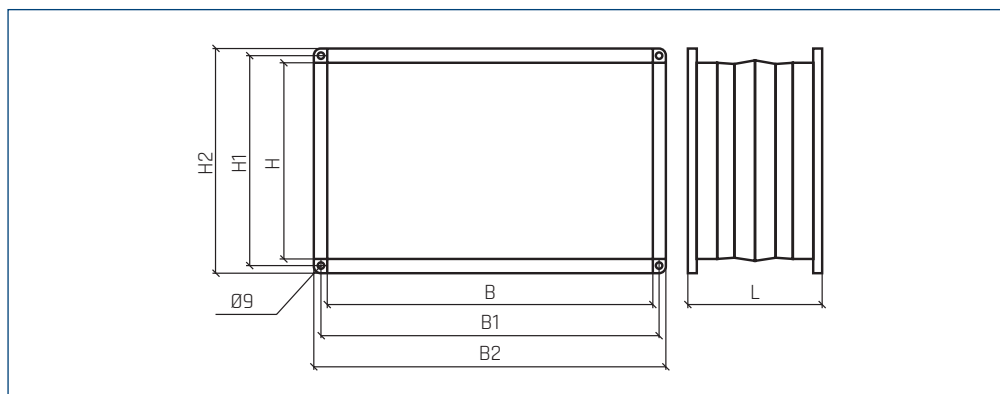


Złącze przeciwdrganiowe IAE EX

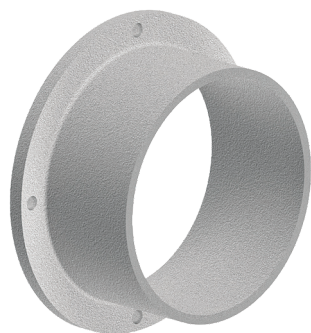


WYMIARY [mm]

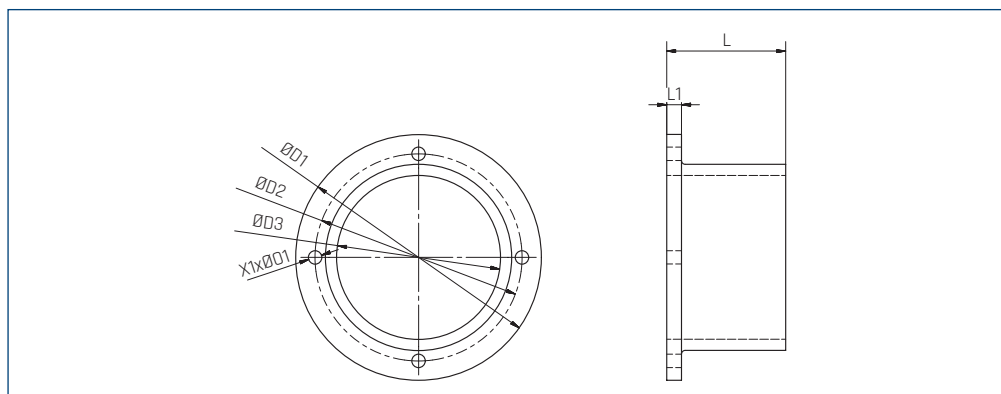


Typ	B	H	B1	H1	B2	H2	L	nr artykułu
IAE-PL-EX 225 (500x250)	500	250	520	270	540	290	140	40532920
IAE-PL-EX 250 (500x300)	500	300	520	320	540	340	140	40532930
IAE-PL-EX 285 (600x300)	600	300	620	320	640	340	140	40532940
IAE-PL-EX 315 (600x350)	600	350	620	370	640	390	140	40532950
IAE-PL-EX 355 (700x400)	700	400	722	420	742	440	140	40532960
IAE-PL-EX 400 (800x500)	800	500	822	522	841	541	140	40532970
IAE-PL-EX 450 (1000x500)	1000	500	1022	522	841	541	140	40532980

Króciec ssawny



WYMIARY [mm]

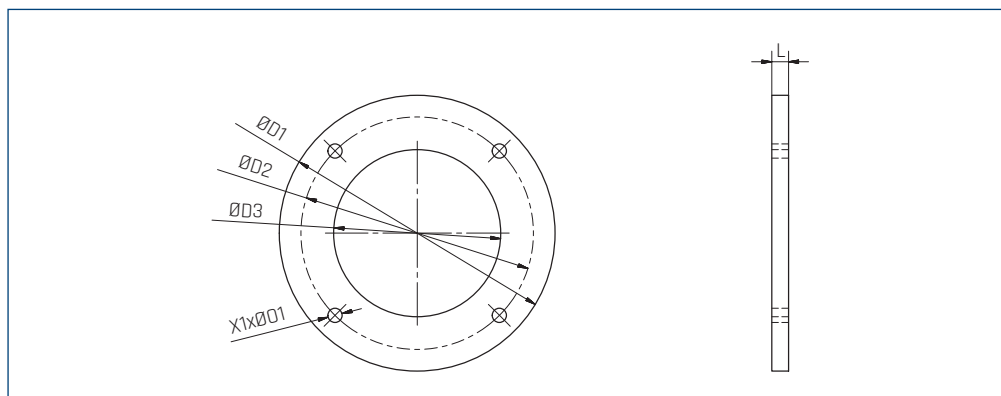


Typ	ØD1	ØD2	ØD3	L	L1	X1	ØD1	nr artykułu
EBA 25 / EBA 30	165	139	108	54	10	4	9	45510440-04
EBA 40	200	165	150	80	10	4	8	46515053
EBA 75	165	139	125	80	10	4	9	46515040
EBA 110 / EBA 220 / EBA 300	200	182	160	80	10	4	9	46515050
EBA 400	234	200	160	80	10	8	7	46515052
EBA 600	280	260	220	80	10	8	9	46515051

Kołnierz do spawania - wlot



WYMIARY [mm]

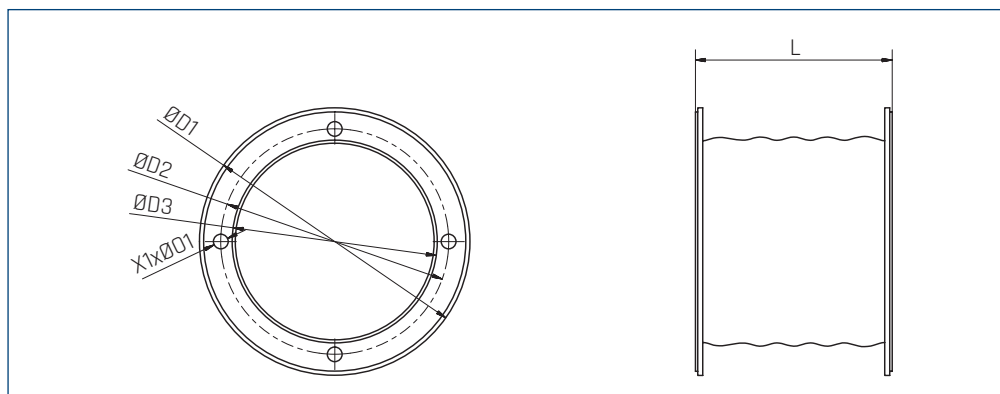


Typ	ØD1	ØD2	ØD3	L	X1	ØD1	nr artykułu
EBA 25 / EBA 30	165	139	110	10	4	9	45515460
EBA 40 / EBA 75	165	139	100	10	4	8,5	45515440
EBA 110 / EBA 220 / EBA 300	200	182	148	10	4	9	45515510
EBA 400	234	200	162	10	8	10	45516588
EBA 600	280	260	212	10	8	8,5	45516586

Złącze przeciwdrganiowe - wlot

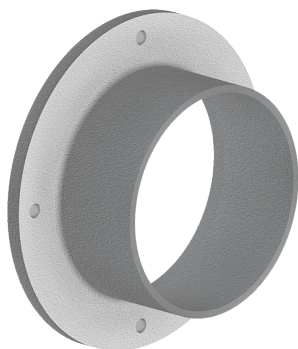


WYMIARY [mm]

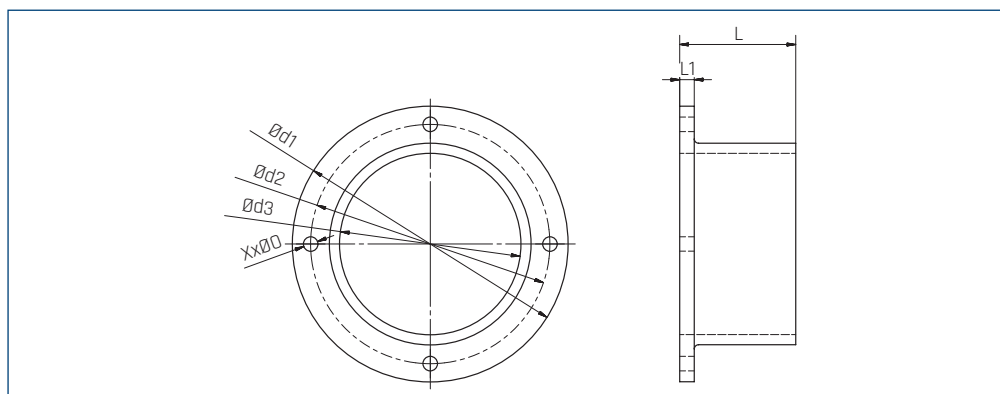


Typ	ØD1	ØD2	ØD3	L	X1	ØD1	nr artykułu
EBA 25 / EBA 30 / EBA 75	165	139	125	120	4	9	42519930-02
EBA 40	200	165	150	120	4	7	42519930-03
EBA 110 / EBA 220	200	182	126	120	4	9	42519931-01
EBA 300	200	182	140	120	8	8	42519932-02
EBA 400	234	200	162	120	8	8	42519933-02
EBA 600	280	260	212	120	8	8	42519934-01

Króciec wylotowy

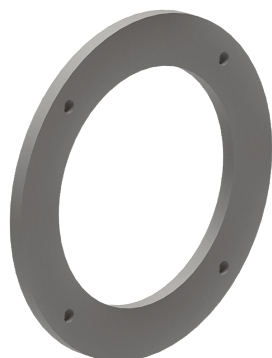


WYMIARY [mm]

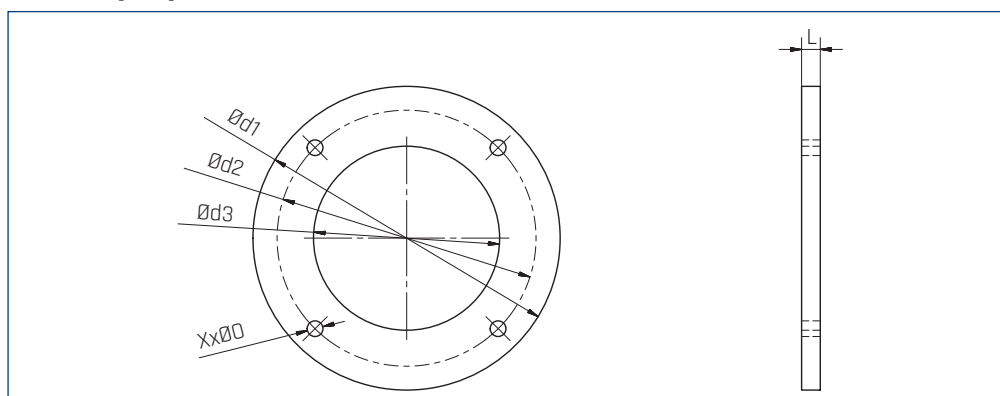


Typ	ØD1	ØD2	ØD3	L	L1	X1	ØD1	nr artykułu
EBA 25	115	95	65	80	10	4	10	45510450
EBA 30	165	135	100	70	10	4	11	45510470
EBA 40 / EBA 75 / EBA 110	165	139	100	80	10	4	9	46515040-01
EBA 220 / EBA 400	230	200	160	80	10	4	10	46515065-01
EBA 300	190	165	125	80	10	4	8	45516580
EBA 600	270	240	180	80	10	4	14	45516585

Kołnierz do spawania - wylot



WYMIARY [mm]

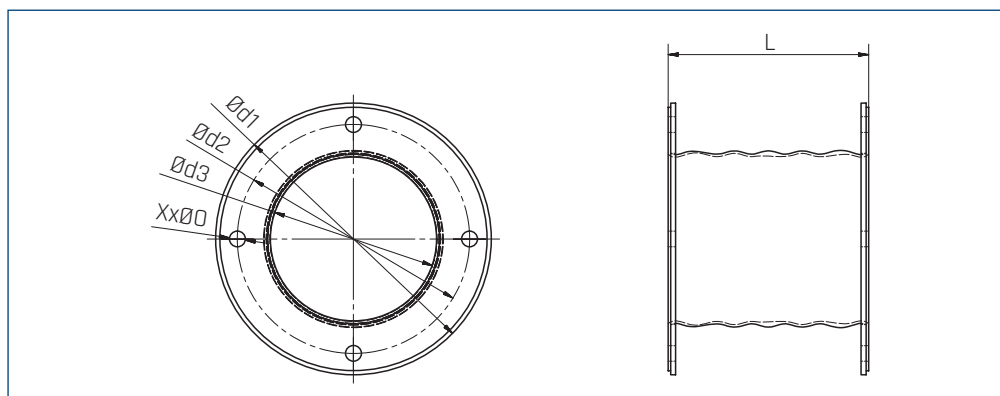


Typ	ØD1	ØD2	ØD3	L	X1	Ø01	nr artykułu
EBA 25	115	95	65	10	4	10	45515450
EBA 30	160	135	100	10	4	9	45516578
EBA 40 / EBA 75 / EBA 110	165	139	100	10	4	9,5	45515500
EBA 220 / EBA 400	230	200	160	10	4	9	45516587
EBA 300	190	165	125	10	4	9	45516580
EBA 600	270	240	180	10	4	14	45516585

Złącze przeciwdrganiowe - wylot

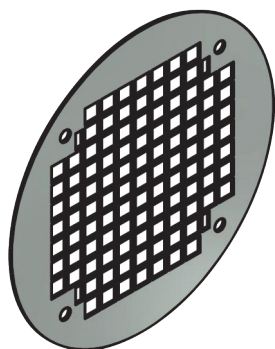


WYMIARY [mm]

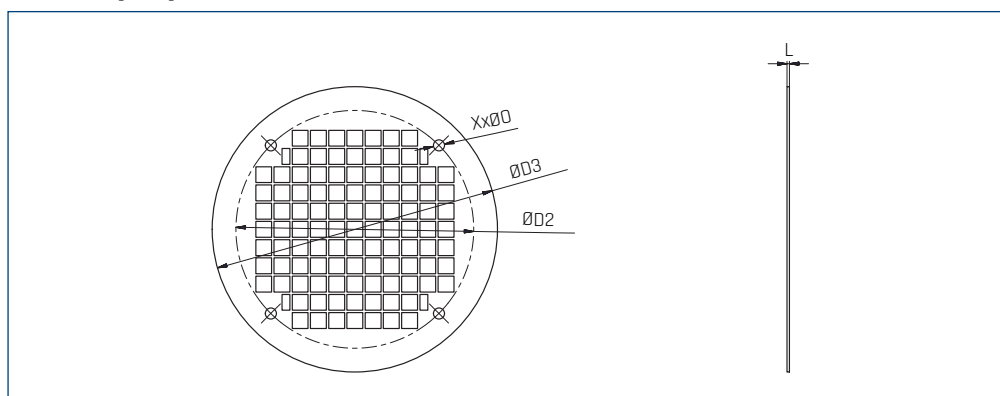


Typ	ØD1	ØD2	ØD3	L	X1	Ø01	nr artykułu
EBA 25	115	95	65	120	4	10	42519935-01
EBA 30	160	135	100	120	4	11	42519936-01
EBA 40 / EBA 75 / EBA 110	165	139	100	120	4	9,5	42519937-03
EBA 220	230	200	160	120	4	9,5	42519939-01
EBA 300	191	165	125	120	4	9,5	42519940-02
EBA 400	234	200	160	120	8	11,5	42519941-03
EBA 600	270	240	180	120	4	14	42519938-01

Siatka ochronna-wlot

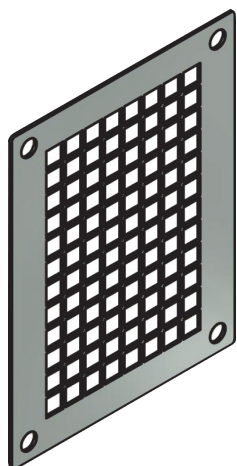


WYMIARY [mm]

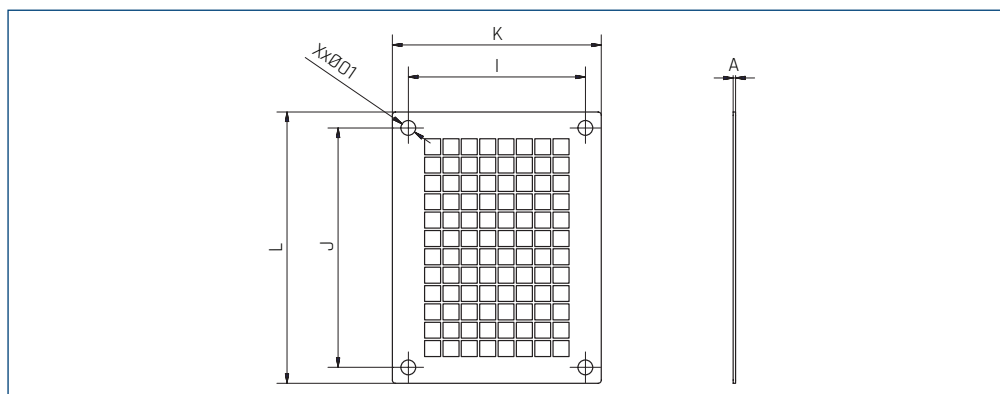


Typ	ØD2	ØD3	L	ØØ	X	nr artykułu
EGM 80	150	180	1,5	7,1	4	45510682
EGM 100	150	180	1,5	7,1	4	45510682
EGM 130	150	180	1,5	7,1	4	45510682
EGM 200	185	210	1,5	7,1	4	45510685
EGM 300	225	250	1,5	7,1	8	45510687
EGM 500	355	385	1,5		8	45510689
EGM 700	355	385	1,5		8	45510689

Siatka ochronna-wylot

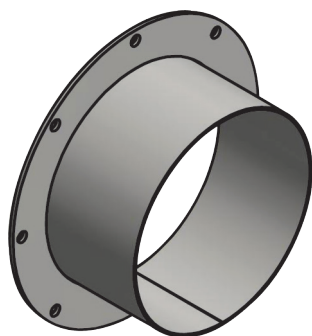


WYMIARY [mm]

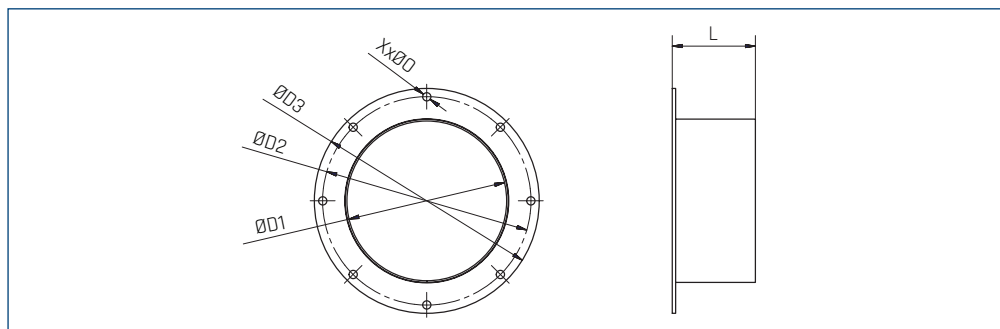


Typ	I	J	K	L	A	ØØ1	X	nr artykułu
EGM 80	111	150	131	170	1,5	9,2	4	45510681
EGM 100	130	145	150	170	1,5	9,2	4	45510682-01
EGM 130	130	145	150	170	1,5	9,2	4	45510682-01
EGM 200	138	150	160	179	1,5	9,2	4	45510681-01
EGM 300	168	150	189	175	1,5	8	4	45510690
EGM 500	269	205	290	230	1,5	8	4	45510691
EGM 700	274	315	300	336	1,5	10	4	45510692

Króciec ssawny

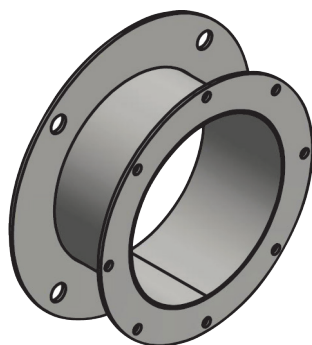


WYMIARY [mm]

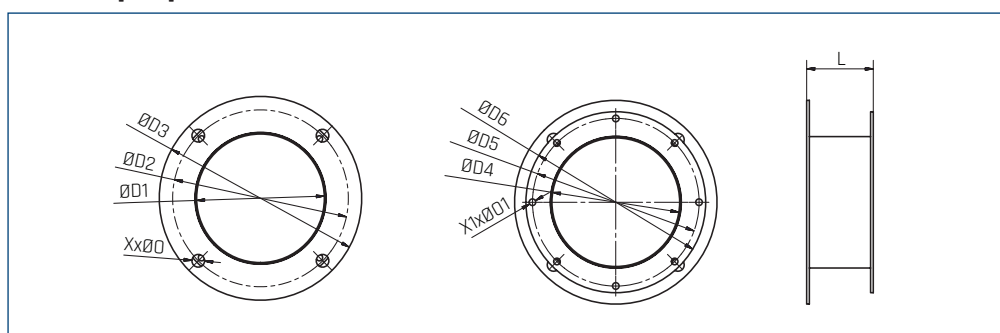


Typ	ØD1	ØD2	ØD3	L	Ø0	X	nr artykułu
ELF-97	96	125	135	50	5	8	25513206
ELF-108	96	125	135	50	5	8	25513206-10
ELF-120	123	138	150	50	5	8	25513215-10
ELF-133	123	150	160	50	5	8	25513215-12
ELF-146	123	165	175	50	5	8	25513215-14
ELF-160	158	180	194	50	6,1	8	25513225-10
ELF-180	158	205	220	50	6,1	8	25513235-10
ELF-200	198	222	235	50	6,1	8	25513245
ELF-225	223	260	265	50	7,1	8	25513255
ELF-250	248	290	310	50	7,1	8	25513265
ELF-315	313	360	383	50	7,1	8	25513275
ELF-400	398	450	470	50	9,2	8	25513285
ELF-450	448	500	520	50	9,2	8	25513295

Króciec prosty z kołnierzem

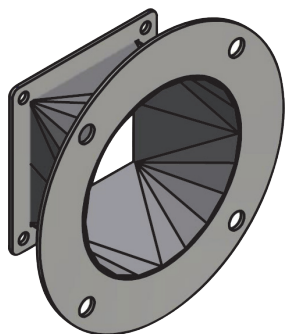


WYMIARY [mm]

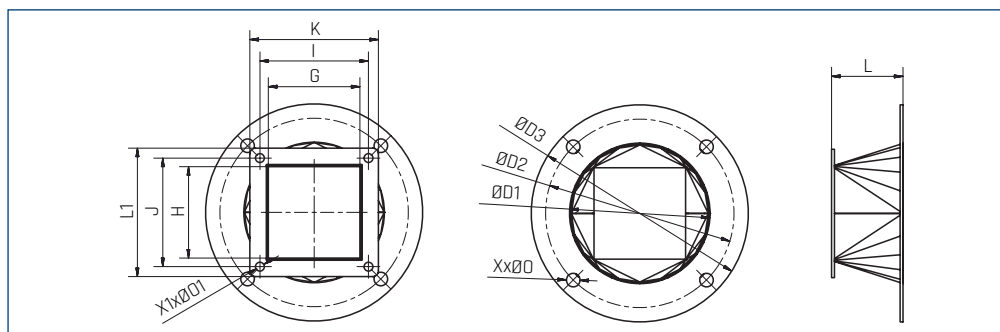


Typ	ØD1	ØD2	ØD3	ØD4	ØD5	ØD6	L	Ø0	Ø1	X	X1	nr artykułu
ELF-97	96	132	152	96	125	135	50	9,5	5	4	8	25513207
ELF-108	96	132	152	96	125	135	50	9,5	5	4	8	25513207-10
ELF-120	123	157	177	123	138	150	50	9,5	5	4	8	25513216-10
ELF-133	123	157	177	123	150	160	50	9,5	5	4	8	25513216-12
ELF-146	123	157	177	123	165	175	50	9,5	5	4	8	25513216-14
ELF-160	156	192	212	156	180	194	50	9,5	6,1	6	8	25513226-10
ELF-180	156	205	220	156	192	212	50	9,5	6,1	6	8	25513236-10
ELF-200	196	223	253	196	222	235	50	9,5	6	6	8	25513246
ELF-225	219	257	277	219	250	265	50	9,5	7,1	6	8	25513256
ELF-250	244	283	303	244	290	310	50	9,5	7,1	6	8	25513266
ELF-315	307	352	378	307	360	383	50	9,5	7,1	8	8	25513276
ELF-400	392	438	464	392	450	470	50	9,5	9,2	8	8	25513286
ELF-450	442	488	514	442	500	520	50	9,5	9,2	8	8	25513296

Króciec wylotowy

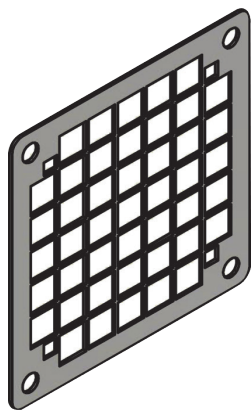


WYMIARY [mm]



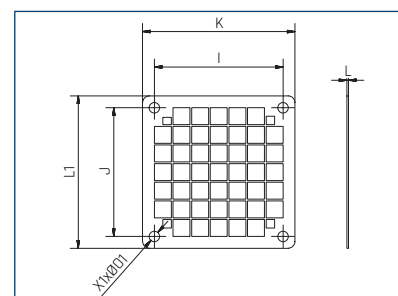
Typ	ØD1	ØD2	ØD3	G	H	I	J	K	L1	L	ØD	ØD1	X	X1	nr artykułu
ELF-97	96	132	152	64,1	64,1	76	76	90	90	50	9,5	6,1	4	4	45517244
ELF-108	96	132	152	64,1	64,1	76	76	90	90	50	9,5	6,1	4	4	45517244-10
ELF-120	123	157	177	80	79	96	96	114	114	50	9,5	7,1	4	4	45517241-10
ELF-133	123	157	177	91	87	115	105	130	120	50	9,5	7,1	4	4	45517245
ELF-146	123	157	177	91	87	115	105	130	120	50	9,5	7,1	4	4	45517246
ELF-160	156	192	212	91,3	107,2	110	120	126	140	50	9,5	7,1	6	4	45517247-10
ELF-180	156	192	212	100	122	130	130	155	155	50	9,5	7,1	6	4	45517243-10
ELF-200	194	233	253	118	135	143	160	163	180	50	9,5	7,1	6	4	25513247
ELF-225	221	257	277	136,5	148,5	161	173	181	193	50	9,5	11	6	4	45517251
ELF-250	245,5	283	303	171	189	210	230	235	255	50	9,5	11	6	4	25513267
ELF-315	311	352	378	233	243	271	281	305	315	100	9,5	11	8	8	45517253
ELF-400	352	398	428	289	274	332	315	366	349	100	9,5	11	8	8	45517254
ELF-450	352	398	428	319	297	369	345	409	385	100	9,5	11	8	8	45517255

Ośłona wylotu

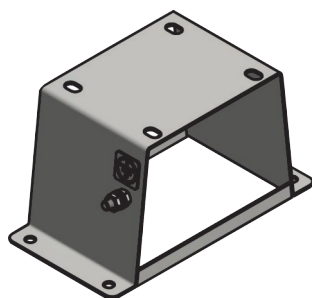


WYMIARY [mm]

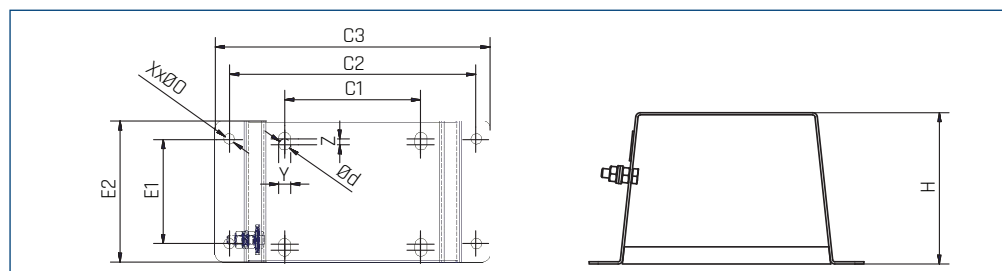
Typ	I	J	K	L1	L	ØD1	X1	nr artykułu
ELF-97	76	76	90	90	1	6,1	4	25513209
ELF-108	76	76	90	90	1	6,1	4	25513209-02
ELF-120	96	96	114	114	1	7,1	4	25513218-10
ELF-133	115	105	130	120	1	7,1	4	25513218-12
ELF-146	115	105	130	120	1	7,1	4	25513218-12
ELF-160	110	120	126	140	1	7,1	4	25513228-10
ELF-180	130	130	155	155	1	7,1	4	25513238-10
ELF-200	143	160	163	180	1	7,1	4	25513248
ELF-225	173	161	193	181	1	11	4	25513258
ELF-250	210	230	235	255	1	11	4	25513268
ELF-315	271	281	305	315	1	11	8	25513278
ELF-400	332	315	366	349	1	11	8	25513288
ELF-450	369	345	409	385	1	11	12	25513298



Podstawa pod silnik



WYMIARY [mm]



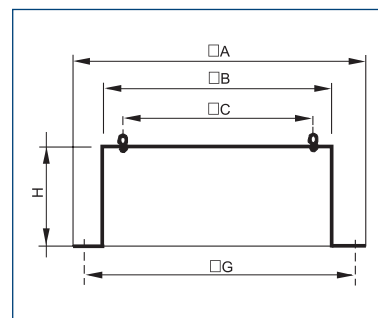
Typ	C1	C2	C3	Ød	E1	E2	H	Z	Y	ØD	X	nr artykułu
ELF-97	90	163	182	8	70	95	102	4	8	7,1	4	25513202-20
ELF-108	90	163	182	8	70	95	102	4	8	7,1	4	25513202-22
ELF-120	90	163	182	8	70	95	102	4	8	7,1	4	25513202-22
ELF-133	90	197	216	6	81	106	162	4	6	7,1	4	25513202-24
ELF-146	90	197	216	6	81	106	162	4	6	7,1	4	25513202-24

Podstawa dachowa RS-TCDH



WYMIARY [mm]

Typ	□A	□B	□C	□G	H	nr artykułu
435					300	43526020-30
560					300	43526030-30
710					300	43526050-10
800					300	43526055
1100	1080	900	830	1000	400	43526070-40

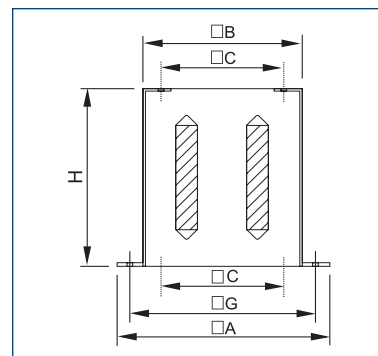


Podstawa dachowa RSA-TCDH

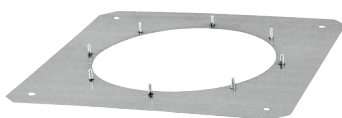


WYMIARY [mm]

Typ	□A	□B	□C	H	□G	ilość przegród tłumiących	nr artykułu
435	600	419	344	500	510	2	43526120-50
560	660	480	450	750	570	3	43526130-40
710	820	640	570	1000	730	3	43526150-40
800							43526155-10
1100							43526170-10

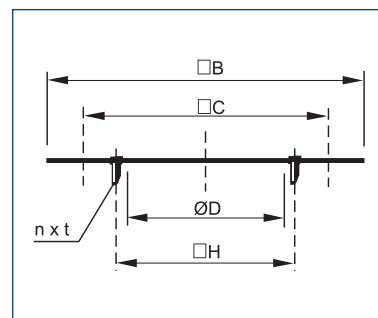


Złącze P-TCDH



WYMIARY [mm]

Typ	□B	□C	∅D	n x t	∅H	nr artykułu
435	410	344	252	4xM8	280	43526300-10
560	478	450	358	8xM8	395	43526320-10
710	598	570	503	12xM10	560	43526340-10
800	750	668	630	12xM10	690	43526345
1100	866	830	713	16xM10	770	43526360-10

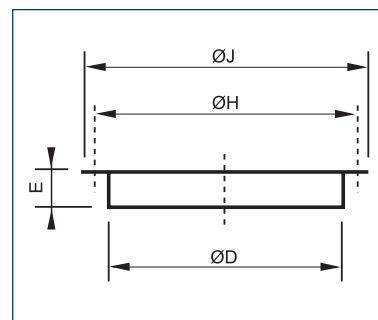


Króciec K

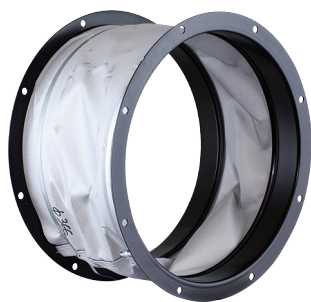


WYMIARY [mm]

Typ	ØD	E	ØH	ØJ	nr artykułu
435	252	55	280	300	43526410
560	358	55	395	415	43526420
710	503	69	560	581	43526440
905	633	69	690	714	43526450
1100	713	69	770	797	43526460

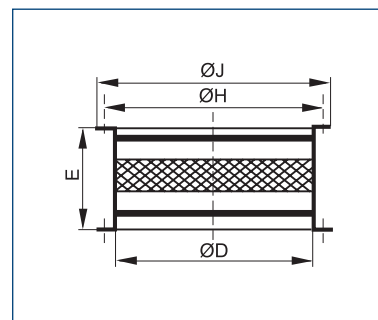


Złącze przeciwdrganiowe ELV-PL



WYMIARY [mm]

Typ	ØD	E	ØH	ØJ	nr artykułu
435	252	254	280	300	43527415
560	358	254	395	415	43527425
710	503	254	560	581	43527445
905	633	254	690	714	43527455
1100	713	254	770	797	43527465

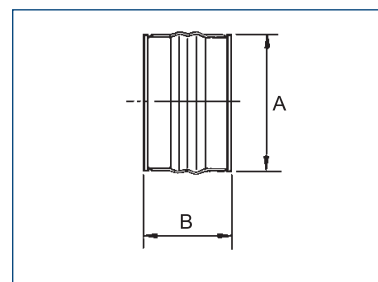


Przeciwybuchowe złącze elastyczne ACOPEL EX



WYMIARY [mm]

Typ	Typ wentylatora	A	ØB
ACOPEL EX-200/160	TD-800/200 EX	200	160
ACOPEL EX-250/160	TD-1100/250 EX	250	160
ACOPEL EX-315/160	TD-1200/315 EX	315	160



PER-EX



WYMIARY [mm]

Typ	□A	B	□C	∅D	∅E	nr artykułu
PER-200 EX	244	22	182	210	5	40523110
PER-315 EX	344	26	275	314	5	40523120
PER-355 EX	397	26	310	360	5	40523130
PER-400 EX	459	26	364	420	5	40523140
PER-450 EX	501	31	395	460	5	40523150
PER-500 EX	549	31	445	510	5	40523160
PER-560 EX	605	28	552	564	5	40523170
PER-630 EX	696	31	626	655	5	40523180
PER-710 EX	760	31	692	720	5	40523190

