

301 363



■ ■ ■ ■ ■ DE, AT, CH, ES, PT, IT, UA, RU, CZ, HR, SRB,
SI, SK, HU, DK, SE, GB

Für den Fachhandwerker/für den Betreiber

Montageanleitung

Wasserenthärtungspatrone

Vaillant Heizgeräte

Hinweise zur Dokumentation, 1 Merkmale 2 Sicherheitshinweise, 3 Abmessungen und Montage

Hinweise zur Dokumentation

Die folgenden Hinweise sind ein Wegweiser durch die Gesamtdokumentation.

In Verbindung mit dieser Montageanleitung sind weitere Unterlagen gültig.

Für Schäden, die durch Nichtbeachtung dieser Anleitungen entstehen, übernehmen wir keine Haftung.

Anbringung und Aufbewahrung der Unterlagen

Geben Sie bitte diese Montageanleitung an den Anlagenbetreiber weiter. Dieser übernimmt die Aufbewahrung, damit die Anleitungen bei Bedarf zur Verfügung stehen.

Verwendete Symbole

Beachten Sie bitte bei der Installation der Wasserenthärtungspatrone die Sicherheitshinweise in dieser Anleitung!



Gefahr!
Unmittelbare Gefahr für Leib und Leben!



Achtung!
Mögliche gefährliche Situation für Produkt und Umwelt!



Hinweis!
Nützliche Informationen und Hinweise.

- Symbol für eine erforderliche Aktivität

Bitte lesen Sie alle in dieser Anleitung aufgeführten Informationen sorgfältig durch. Diese geben Ihnen wichtige Hinweise für die Montage und die Wartung der Wasserenthärtungspatrone.

1 Merkmale

Die Wasserenthärtungspatrone (Art. Nr. 301363) dient zur Aufbereitung des Füll- und Nachfüllwassers für die gesamte Heizungsanlage. Das Füllwasser wird durch die Patrone geleitet. Sie ist mit einem Granulat gefüllt, welches den Härtegrad des Füllwassers senkt.

Mit der mitgelieferten Wasseruhr wird die durchgeflossene Wassermenge ermittelt. Sie können auf dem Aufkleber auf der Patrone bzw. Abb. 4.2 erkennen, nach welcher Wassermenge das Granulat verbraucht ist und dessen Wirkung nachlässt.

Das Granulat ist ungiftig und kann im normalen Hausmüll entsorgt werden.

2 Sicherheitshinweise



Achtung!
Bei jeder Befüllung und Nachfüllung der Heizungsanlage muss die Wasserenthärtungspatrone in der Füllleitung montiert sein!

3 Abmessungen und Montage



Achtung!
Die Wasserenthärtungspatrone muss senkrecht montiert werden.

Verwenden Sie zur Montage die mitgelieferten Halterungen.

Die Abmessungen der Wasserenthärtungspatrone sind in Abb. 3.1 dargestellt.

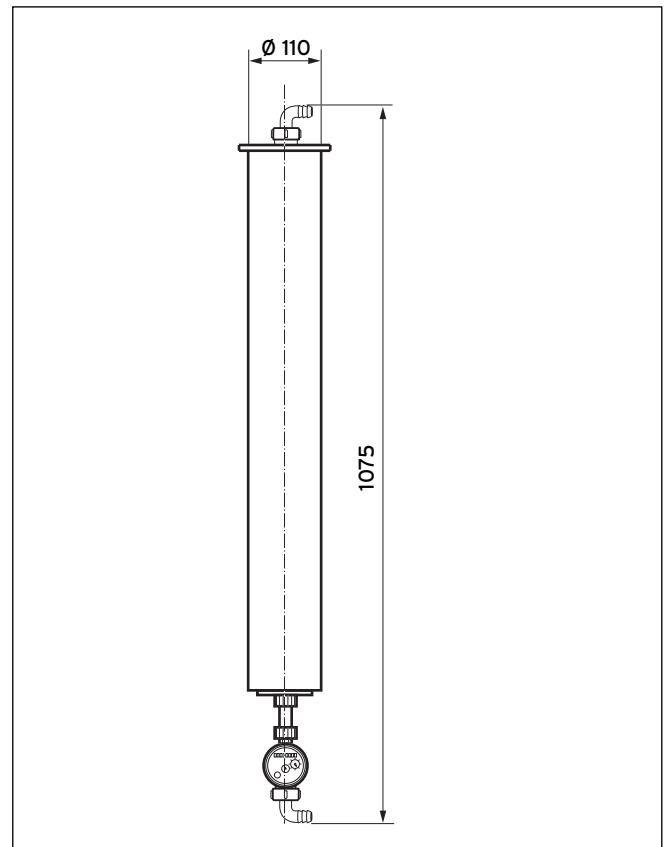


Abb. 3.1 Abmessungen und Montage

4 Befüllen der Heizungsanlage

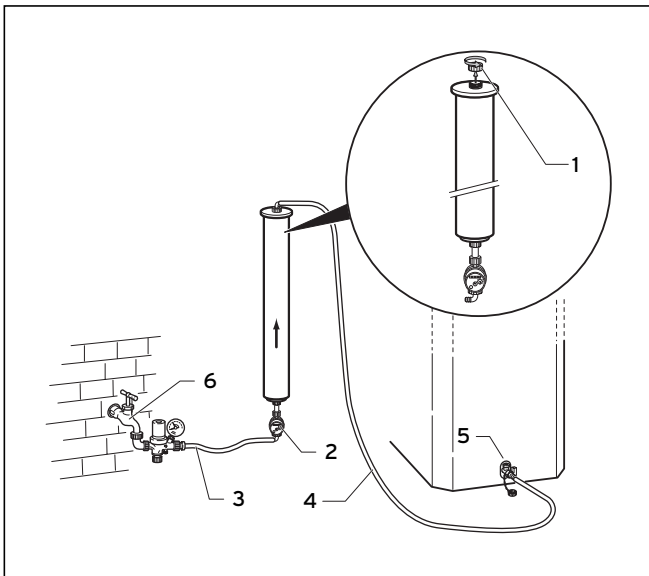


Abb. 4.1 Befüllen der Anlage



Achtung!
Der Betriebsdruck von 3 bar darf nicht überschritten werden!

Zum Befüllen der Heizungsanlage gehen Sie folgendermaßen vor:

- Schrauben Sie die gelben Schutzkappen (1) von den Gewindestutzen ab.



Achtung!
Wassereinlauf in die Patrone von unten!
Beachten Sie die Durchflussrichtung auf der Patrone!

- Montieren Sie die Wasseruhr (2) inklusive mitgelieferter Verschraubung (Kunststoff) unten an die Wasserenthärtungspatrone.
- Kürzen Sie den Zulaufschlauch (3) auf die gewünschte Länge und schrauben Sie den Zulaufschlauch unten am Einlauf an.
- Die Verbindung (4) vom Patronenauslauf zum KFE-Hahn (Kessel-Füll- und Entleerungshahn) des Heizkessels muss bauseits erstellt werden. Am Auslauf der Wasserenthärtungspatrone wird die mitgelieferte Verschraubung (Kunststoff) montiert.
- Zum Befüllen der Heizungsanlage öffnen Sie zuerst den KFE-Hahn am Kessel (5) und anschließend das Zapfventil (6).
- Das Schließen erfolgt in umgekehrter Reihenfolge, zuerst das Zapfventil und dann den KFE-Hahn des Kessels schließen.

Das Granulat verliert nach einer gewissen Betriebsdauer seine Wirkung (siehe Diagramm Abb. 4.2 und Aufkleber auf der Patrone) und muss ausgetauscht werden.

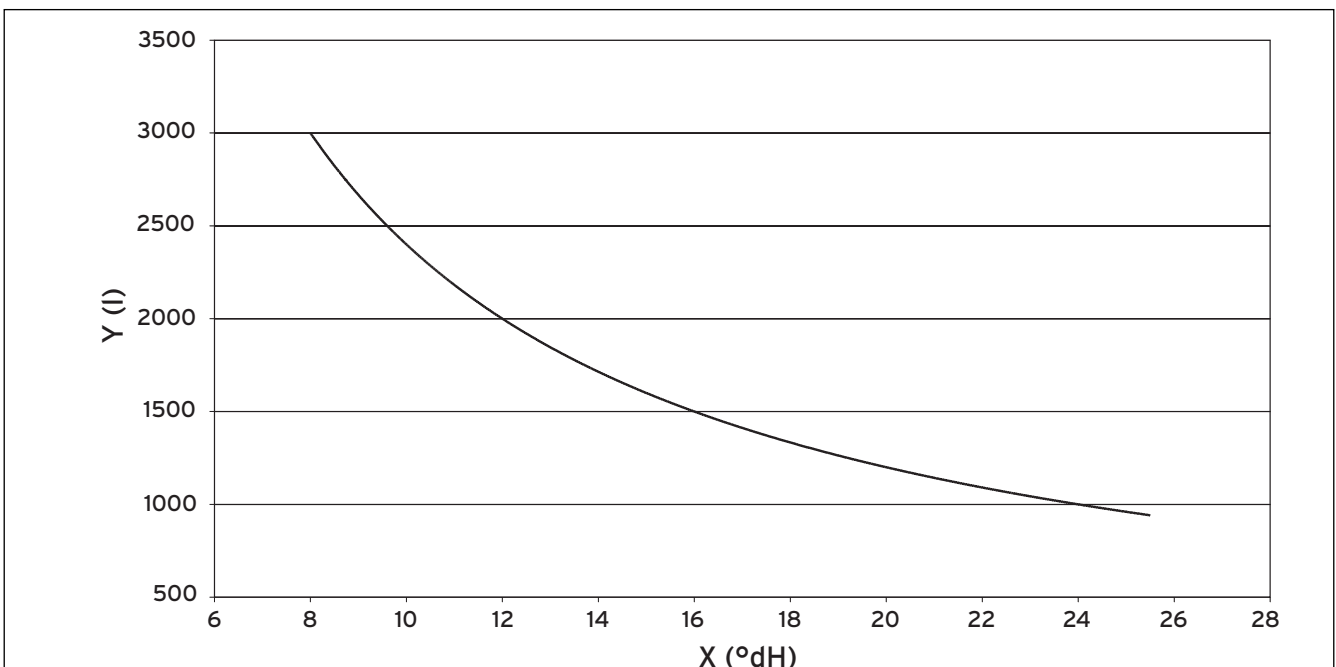


Abb. 4.2 Nutzare Wassermenge in Abhängigkeit von der Härte (Karbonathärte) des Füllwassers

- X = Karbonathärte des Füllwassers in °dH
Y = Kapazität in Liter

5 Granulat austauschen

6 Technische Daten

5 Granulat austauschen

Granulat-Nachfüllpackungen (Art.-Nr. 0020056596) stehen zur Verfügung.

Granulat nachfüllen

Zum Nachfüllen des Granulats muss der untere Deckel demontiert werden. Das gebrauchte Granulat kann im Hausmüll entsorgt werden.

- Füllen Sie das neue Granulat von unten in die Patrone und verschließen Sie die untere Öffnung wieder.

Damit der Deckel leicht eingeschraubt werden kann, dürfen keine Granulatreste in dem Gewinde vorhanden sein. Sie können mit der Bürste, die der Nachfüllpackung beiliegt, entfernt werden.

Der Deckel wird mit einem O-Ring abgedichtet. Er darf nicht mit Hanf eingedichtet werden.

6 Technische Daten

Bezeichnung	
Leistungsvolumen (Füllwasser im Durchschnitt)	2000 l (Karbonathärte 22 °dH auf 6 °dH)
Betriebsdruck	3 bar
Betriebstemperatur	4° C bis 30° C
Standzeit	mit Wasseruhr
max. Volumenstrom	ca. 7,6 l/min

Tab. 6.1 Technische Daten

Pour l'installateur spécialisé / pour l'utilisateur

Notice de montage

Cartouche d'adoucissement de l'eau

Appareils de chauffage Vaillant

Remarques sur la documentation, 1 Particularités

2 Consignes de sécurité

3 Dimensions et montage

Remarques sur la documentation

Les consignes suivantes vous permettront de vous orienter dans l'ensemble de la documentation. D'autres documents sont également valables en complément de cette notice de montage.

Vaillant décline toute responsabilité pour les dommages imputables au non-respect des présentes instructions.

Fixation et conservation des documents

Veuillez remettre cette notice de montage à l'utilisateur. Ce dernier la conservera afin de pouvoir la consulter en cas de besoin.

Symboles utilisés

Lors de l'installation de la cartouche d'adoucissement d'eau, veuillez respecter les consignes de sécurité stipulées dans la présente notice !

 **Danger !**
Danger de mort et risque de blessures !

 **Attention !**
Danger potentiel pour le produit et l'environnement !

 **Remarque !**
Ce symbole signale des informations importantes.

- Symbole d'une activité nécessaire

Veuillez lire attentivement toutes les informations figurant dans la présente notice. Elles donnent des conseils importants pour le montage et la maintenance de la cartouche d'adoucissement d'eau.


1 Particularités

La cartouche d'adoucissement d'eau (référence 301363) prépare l'eau de remplissage et d'appoint pour l'ensemble de l'installation de chauffage. L'eau de remplissage traverse la cartouche. Cette dernière est remplie de granulés qui réduisent la dureté de l'eau.


Le compteur d'eau fourni permet de déterminer la quantité d'eau traitée. Consultez l'autocollant apposé sur la cartouche ou la figure 4.2 pour savoir après quelle quantité d'eau les granulés sont consommés et moins efficaces.

Les granulés ne sont pas nocifs et peuvent être jetés avec les ordures ménagères normales.

2 Consignes de sécurité

 **Attention !**
Avant tout remplissage ou appoint de l'installation de chauffage, assurez-vous que la cartouche d'adoucissement d'eau est montée dans la conduite de remplissage !

3 Dimensions et montage

 **Attention !**
La cartouche d'adoucissement d'eau doit être montée à la verticale.

Utilisez les fixations fournies pour le montage. Les dimensions de la cartouche d'adoucissement d'eau sont indiquées à la fig. 3.1.

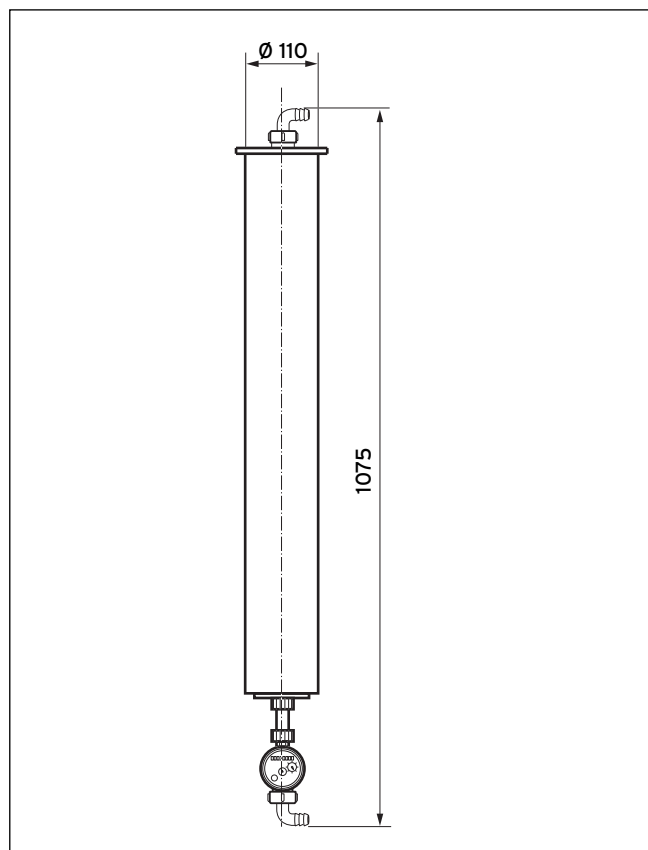


Fig. 3.1 Dimensions et montage

4 Remplissage de l'installation de chauffage

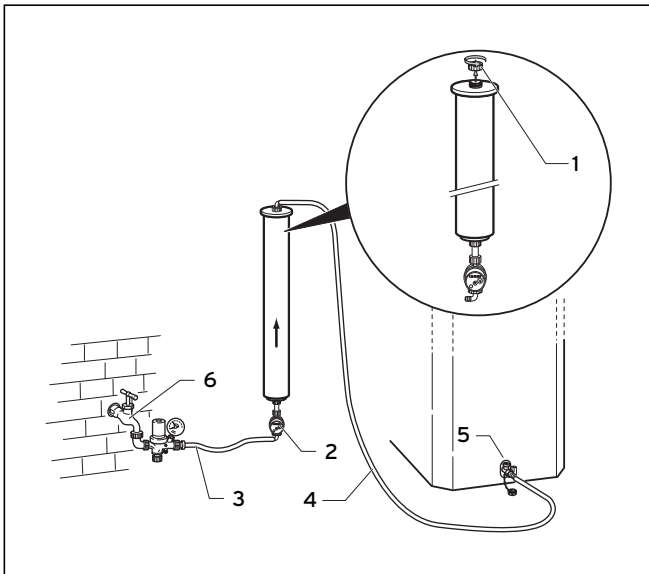


Fig. 4.1 Remplissage de l'installation

Pour remplir l'installation de chauffage, procédez comme suit :

- Retirez les capuchons de protection jaunes (1) des manchons filetés.

Attention !
L'eau doit entrer dans la cartouche par le bas !
Respectez le sens de circulation indiqué sur la cartouche !

- Montez le compteur d'eau (2) avec le boulonnage fourni (en plastique) sur le fond de la cartouche d'adoucissement d'eau.
- Raccourcissez le flexible d'arrivée (3) à la longueur voulue et vissez-le sur l'entrée située en bas.
- La liaison (4) entre la sortie d'eau de la cartouche et le robinet KFE (robinet de remplissage/vidange) de la chaudière doit être réalisée sur place. La sortie d'eau de la cartouche d'adoucissement d'eau est munie du boulonnage fourni (en plastique).
- Pour remplir l'installation de chauffage, ouvrez tout d'abord le robinet KFE de la chaudière (5), puis la valve de prise (6).
- La fermeture s'effectue dans l'ordre inverse, c'est-à-dire qu'il faut d'abord fermer la valve de prise, puis le robinet KFE de la chaudière.

Attention !
Il ne faut pas dépasser la pression de service de 3 bars !

Au bout d'un certain temps, les granulés perdent de leur efficacité (voir le schéma de la fig. 4.2 et l'autocollant sur la cartouche) et doivent être remplacés.

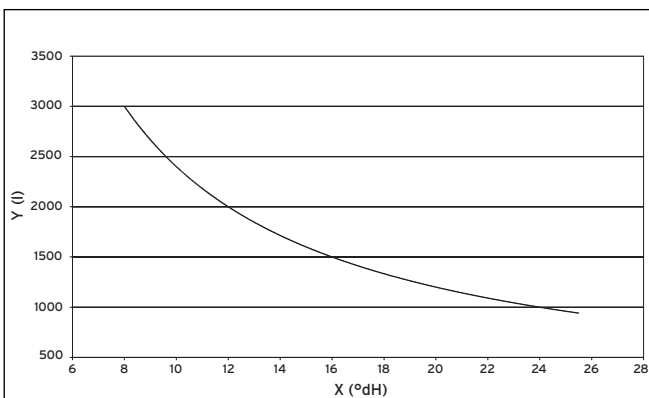


Fig. 4.2 Quantité d'eau utilisable en fonction de la dureté (dureté carbonatée) de l'eau de remplissage en °dH

X (°dH) = Dureté carbonatée de l'eau de remplissage en °dH

Y (l) = Capacité en litres

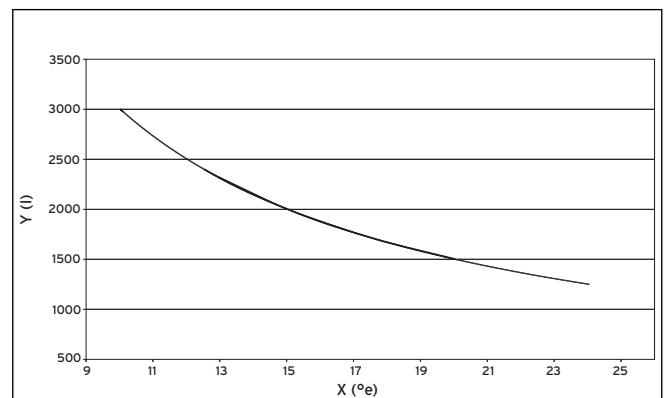


Fig. 4.3 Quantité d'eau utilisable en fonction de la dureté (dureté carbonatée) de l'eau de remplissage en °e

X (°e) = Dureté carbonatée de l'eau de remplissage en °e

Y (l) = Capacité en litres

5 Remplacement des granulés

6 Caractéristiques techniques

5 Remplacement des granulés

Des recharges de granulés (référence 0020056596) sont disponibles.

Ajout de granulés

Pour pouvoir ajouter des granulés, le couvercle inférieur doit être démonté. Les granulés usagés peuvent être jetés avec les ordures ménagères.

- Ajoutez les nouveaux granulés par le bas de la cartouche, puis refermez l'ouverture inférieure.

Afin de pouvoir visser aisément le couvercle, assurez-vous qu'il n'y a pas de granulés dans le filetage. Le cas échéant, éliminez-les avec la brosse fournie avec la recharge.

L'étanchéité du couvercle est assurée par un joint torique. Ne pas utiliser de chanvre à cet effet.

6 Caractéristiques techniques

Désignation	
Volume traité (quantité moyenne d'eau de remplissage)	2000 l (dureté carbonatée 22 °dH à 6 °dH 27,6 °e à 7,5 °e)
Pression de service	3 bars
Température de fonctionnement	4°C à 30°C
Durée d'utilisation	Avec compteur d'eau
Débit volumique maxi.	env. 7,6 l/min

Tab. 6.1 Caractéristiques techniques

Para o técnico especializado/para a entidade exploradora

Manual de montagem

Cartucho de descalcificação de água

Aparelhos de aquecimento Vaillant

Notas relativas à documentação, 1 Características

2 Advertências de segurança,

3 Dimensões e montagem

Notas relativas à documentação

As seguintes indicações visam oferecer ajuda ao longo de toda a documentação.

Em combinação com este manual de instruções de montagem são válidos outros documentos.

Não nos responsabilizamos em caso de danos que ocorreram devido à inobservância destas instruções.


Entrega e conservação dos documentos


Por favor, entregue este manual de instruções de montagem à entidade exploradora da instalação. Esta será responsável pela sua conservação, para que os manuais estejam disponíveis em caso de necessidade.

Símbolos utilizados

Por favor, durante a instalação do cartucho de descalcificação de água, respeite as indicações de segurança deste manual!

 **Perigo!**
Perigo directo para o corpo e para a vida!

 **Atenção!**
Possível situação perigosa para o produto e ambiente!

 **Advertência !**
Informações e indicações úteis.

- Símbolo para uma actividade necessária.

É favor ler cuidadosamente todas as informações apresentadas neste manual. Estas dão-lhe indicações importantes para a montagem e a manutenção do cartucho de descalcificação de água.


1 Características

O cartucho de descalcificação de água (art. nº 301363) serve para preparar a água de enchimento e de reabastecimento para todo o sistema de aquecimento. A água de enchimento é conduzida pelo cartucho. Este está cheio com um granulado que baixa o grau de dureza da água de enchimento.


Com o hidrómetro fornecido, é determinado o caudal de água que passa. Poderá verificar no autocolante do cartucho ou na fig. 4.2, após qual caudal de água o granulado terá sido consumido e deixa de actuar.

O granulado não é tóxico e pode ser eliminado normalmente no lixo doméstico.

2 Advertências de segurança

 **Atenção!**
Em cada enchimento e reabastecimento do sistema de aquecimento, o cartucho de descalcificação de água tem de ser montado na tubagem de enchimento!

3 Dimensões e montagem

 **Atenção!**
O cartucho de descalcificação de água tem de ser instalado na vertical.

Para a montagem utilize os suportes fornecidos. As dimensões do cartucho de descalcificação de água são apresentadas na fig. 3.1.

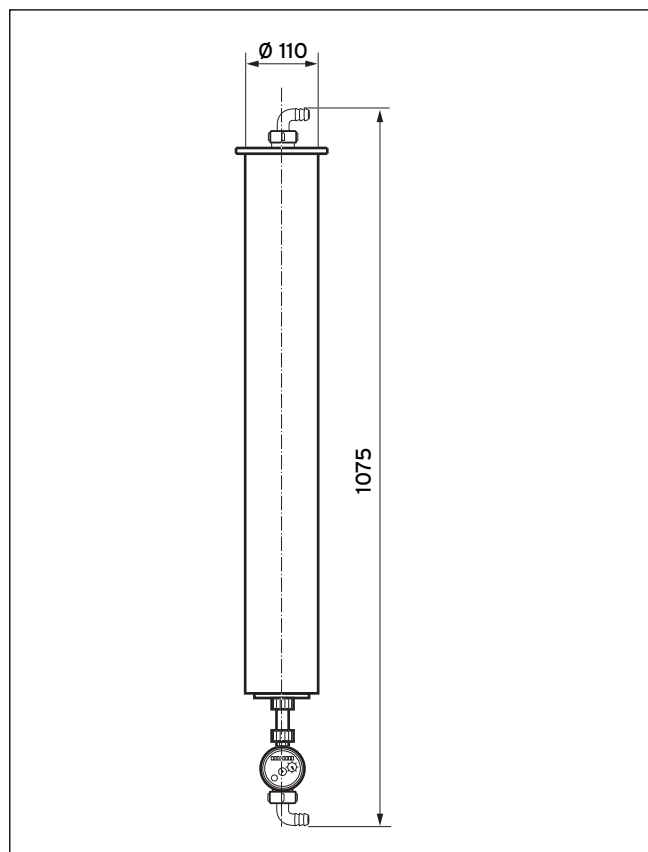


Fig. 3.1 Dimensões e montagem

4 Enchimento do sistema

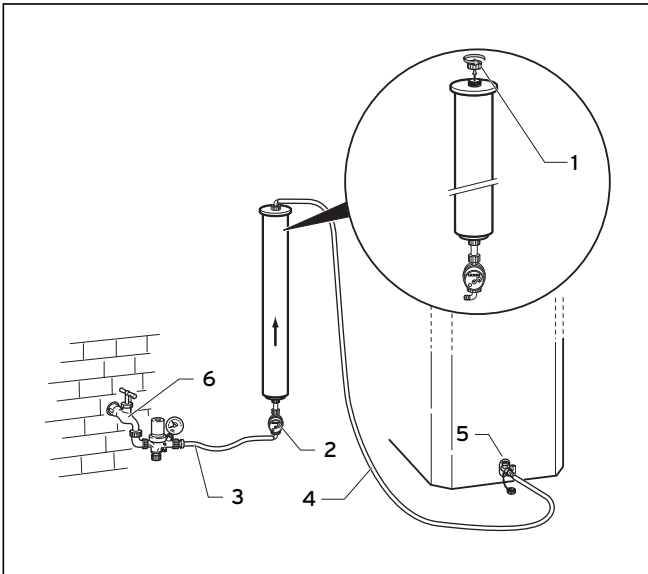


Fig. 4.1 Enchimento da instalação



Atenção!
A pressão de serviço não deve exceder os 3 mbar!



Atenção!
Entrada de água no cartucho por baixo!
Observe a direcção de passagem no cartucho!

- Monte o hidrómetro (2), incluindo a união roscada fornecida (plástico) por baixo no cartucho de descalcificação de água.
- Encurte a mangueira de alimentação (3) para o comprimento pretendido e enrosque a mangueira de alimentação em baixo na entrada.
- A união (4) da saída do cartucho para a torneira KFE (torneira de enchimento e de purga da caldeira) da caldeira de aquecimento tem de ser criada do lado da construção. Na saída do cartucho de descalcificação de água é montada a união roscada (plástico) fornecida.
- Para encher o sistema de aquecimento, abra primeiro a torneira KFE na caldeira (5) e, a seguir, a torneira de tomada de água (6).
- O fecho é efectuado na sequência inversa, primeiro a torneira de tomada de água e, depois, fechando a torneira KFE da caldeira.

O granulado perde o seu efeito após um determinado tempo de serviço (ver diagrama fig. 4.2 e autocollante no cartucho) e tem de ser substituído.

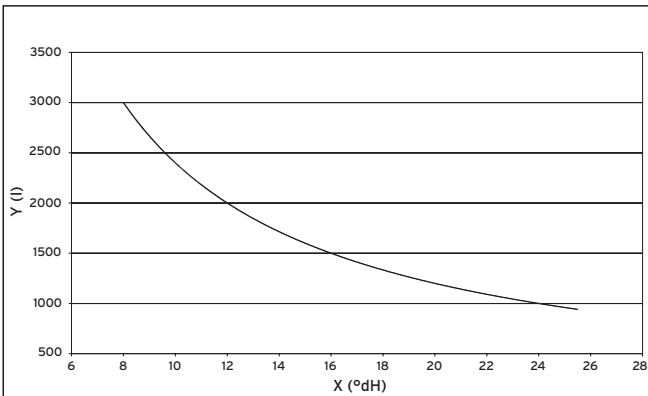


Fig. 4.2 Caudal de água útil em função da dureza (dureza do carbonato) da água de enchimento em °dH

X (°dH) = dureza do carbonato da água de enchimento em °dH
Y (l) = Capacidade em litros

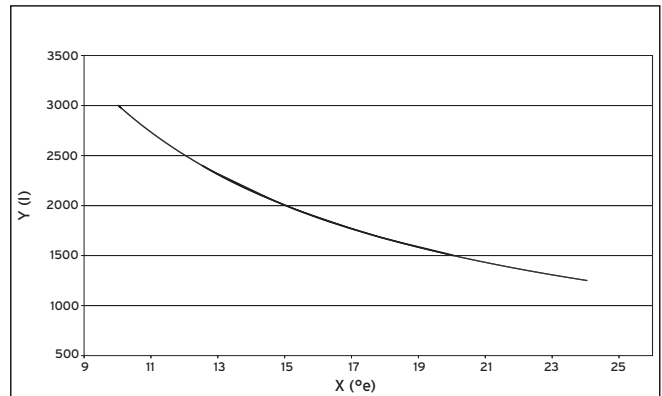


Fig. 4.3 Caudal de água útil dependendo da dureza (dureza do carbonato) da água de enchimento em °e

X (°e) = dureza do carbonato da água de enchimento em °e
Y (l) = Capacidade em litros

5 Substituir o granulado

6 Dados técnicos

5 Substituir o granulado

Estão à disposição embalagens de reabastecimento de granulado (art. nº 0020056596).

Reabastecer o granulado

Para reabastecer o granulado, é necessário desmontar a tampa inferior. O granulado usado pode ser eliminado no lixo doméstico.

- Encha o novo granulado a partir de baixo no cartucho e feche novamente a abertura inferior.

Para que a tampa possa ser enroscada com facilidade, não pode haver restos de granulado na rosca. Estes podem ser removidos com a escova, que está na embalagem de reabastecimento.

A tampa é vedada com um O-ring. Não pode ser vedada com cânhamo.

6 Dados técnicos

Designação	
Capacidade (água de enchimento em média)	2000 l (dureza de carbonato 22 °dH a 6 °dH 27,6 °e a 7,5 °e)
Pressão de funcionamento	3 bar
Temperatura de serviço	4 °C até 30 °C
Vida útil	com hidrómetro
Fluxo volumétrico máx.	aprox. 7,6 l/min

Tab. 6.1 Dados técnicos

Para el instalador especializado/para el usuario

Instrucciones de montaje

Cartucho para el ablandamiento del agua

Calefactores Vaillant

Indicaciones sobre la documentación, 1 Características

2 Observaciones de seguridad,

3 Dimensiones y montaje

Indicaciones sobre la documentación

Las siguientes indicaciones son una guía a través de toda la documentación.

Estas instrucciones de montaje se complementan con otra documentación vigente.

No nos responsabilizamos de los daños ocasionados por ignorar estas instrucciones.

Colocar y guardar la documentación

Entregue las instrucciones de montaje al usuario de la instalación. Este será responsable de conservarlas para que estén disponibles en caso necesario.

Símbolos utilizados

¡Cuando instale el cartucho para el ablandamiento del agua, tenga en cuenta las indicaciones de seguridad que contienen estas instrucciones!



¡Peligro!

Peligro inminente para la vida y la integridad física.



¡Atención!

¡Posible situación de riesgo para el producto y el medio ambiente!



¡Observación!

Información e indicaciones útiles.

- Símbolo que indica una actividad que debe realizarse.

Le rogamos que lea atentamente toda la información contenida en estas instrucciones. Le proporcionará indicaciones importantes para el montaje y el mantenimiento del cartucho para el ablandamiento del agua.

1 Características

El cartucho para el ablandamiento del agua (n.º art.: 301363) sirve para la preparación del agua de llenado y rellenado de toda la instalación de calefacción. El agua de llenado es conducida por todo el cartucho. El cartucho está lleno de un granulado que reduce el grado de dureza del agua de llenado.

Con el contador de agua suministrado se puede determinar el caudal que ha pasado por el cartucho. En la pegatina situada en el cartucho, o bien en la fig. 4.2, puede consultar cuándo se ha gastado el granulado y ha perdido su efectividad.

El granulado no es tóxico y se puede eliminar con la basura doméstica.

2 Observaciones de seguridad



¡Atención!

En cada llenado y rellenado de la instalación de calefacción el cartucho para el ablandamiento del agua debe estar montado en el conducto de llenado.

3 Dimensiones y montaje



¡Atención!

El cartucho para el ablandamiento del agua debe montarse en posición vertical.

Utilice para el montaje los soportes suministrados. En la fig. 3.1 se muestran las dimensiones del cartucho para el ablandamiento del agua.

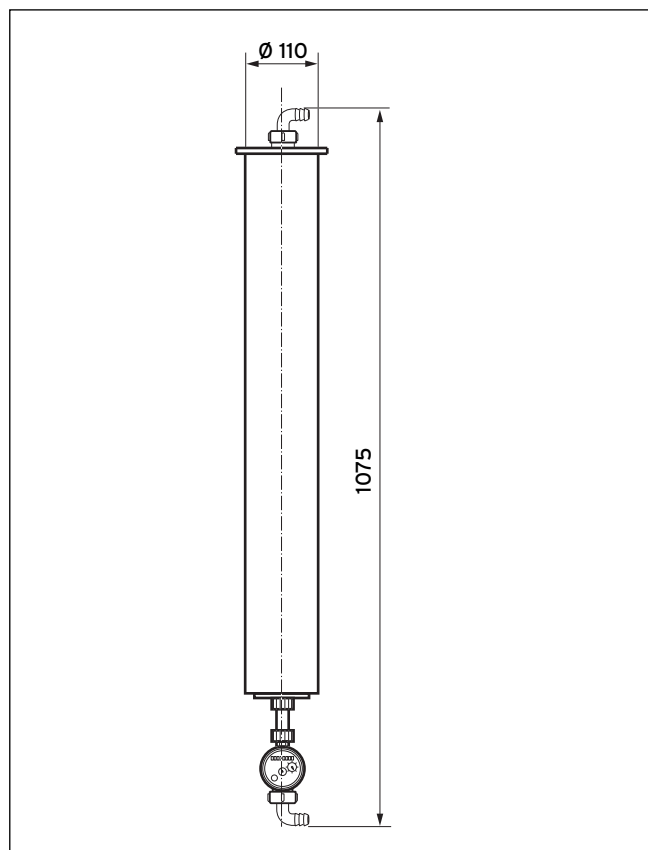


Fig.3.1 Dimensiones y montaje

4 Llenado de la instalación de calefacción

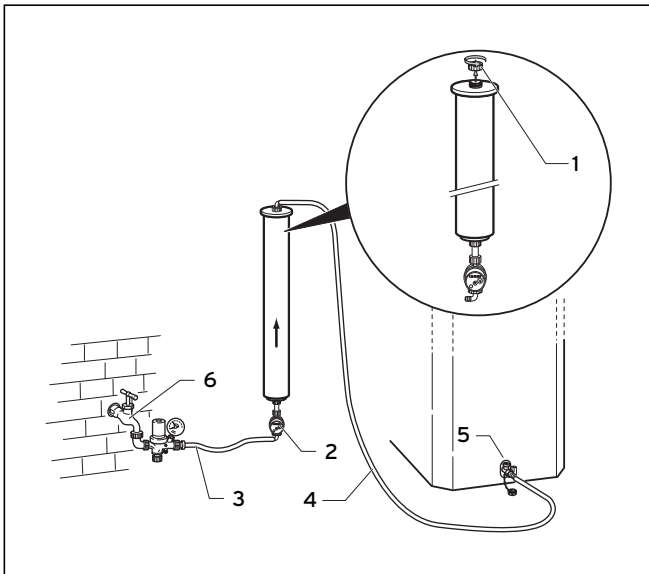


Fig. 4.1 Llenado de la instalación

Para llenar la instalación de calefacción proceda de la siguiente manera:

- Desatornille los capuchones protectores amarillos (1) del racor de rosca.



¡Atención!

¡Entrada de agua en el cartucho desde la parte inferior! ¡Observe la dirección de flujo marcada en el cartucho!

- Monte el contador de agua (2) incluyendo el racor suministrado (plástico) en la parte inferior del cartucho para el ablandamiento del agua.
- Acorte el tubo flexible de admisión (3) hasta la longitud deseada y atorníllelo en la entrada de la parte inferior.
- El propietario deberá establecer la conexión (4) desde la salida del cartucho a la llave de llenado y vaciado de la caldera. En la salida del cartucho para el ablandamiento del agua se monta el racor suministrado (plástico).
- Para llenar la instalación de calefacción abra primero la llave de llenado y vaciado en la caldera (5) y a continuación la llave de paso (6).
- El cierre se efectúa en orden inverso, primero la llave de paso y después la llave de llenado y vaciado de la caldera.



¡Atención!

¡No se debe exceder la presión de funcionamiento de 3 bar!

El granulado pierde después de cierto tiempo de uso su efectividad (véase diagrama, fig. 4.2 y la pegatina sobre el cartucho) y debe ser sustituido.

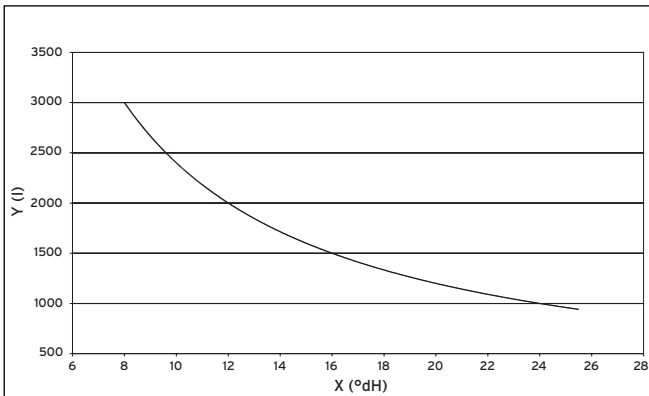


Fig. 4.2 Caudal útil en función de la dureza (dureza de carbonatos) del agua de llenado en °dH

X (°dH) = Dureza de carbonatos del agua de llenado en °dH
 Y (l) = Capacidad en litros

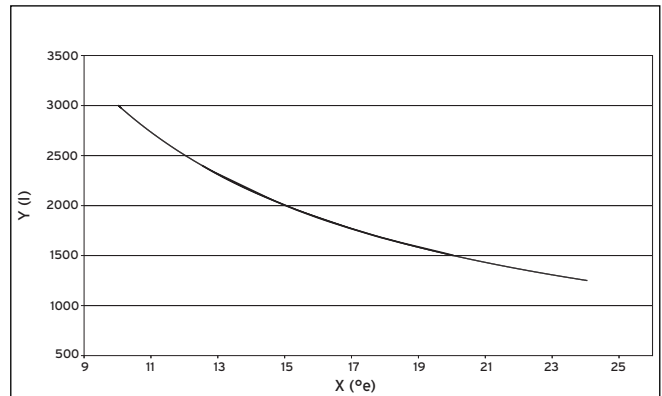


Fig. 4.3 Caudal útil en función de la dureza (dureza de carbonatos) del agua de llenado en °e

X (°e) = Dureza de carbonatos del agua de llenado en °e
 Y (l) = Capacidad en litros

5 Sustituir el granulado

6 Datos técnicos

5 Sustituir el granulado

Tiene a su disposición paquetes de recambio de granulado (n.º art.: 0020056596).

Rellenar el granulado

Para rellenar el granulado debe desmontarse la tapa inferior. El granulado usado se puede eliminar con la basura doméstica.

- Rellene el nuevo granulado desde la parte inferior en el cartucho y cierre la apertura inferior de nuevo.

No deben quedar restos de granulado en la rosca para que la tapa se pueda enroscar fácilmente. Los restos se pueden eliminar con el cepillo que se incluye en el paquete de recambio.

La tapa se hermetiza con una junta tórica. No se debe hermetizar con cáñamo.

6 Datos técnicos

Especificación	
Volumen de rendimiento (media de agua de llenado)	2000 l (dureza de carbonatos 22 °dH sobre 6 °dH 27,6 °e sobre 7,5 °e)
Presión de servicio	3 bares
Temperatura de servicio	4 °C a 30° C
Vida útil	con contador de agua
Flujo volumétrico máx.	aprox. 7,6 l/min.

Tabla 6.1 Datos técnicos

Per il tecnico abilitato/per l'utilizzatore

Istruzioni di montaggio

Cartuccia per l'addolcimento dell'acqua

Riscaldatori Vaillant

Avvertenze sulla documentazione, 1 Caratteristiche

2 Avvertenze per la sicurezza

3 Dimensioni e montaggio

Avvertenze sulla documentazione

Le seguenti avvertenze fungono da guida per l'intera documentazione.

Consultare anche le altre documentazioni valide in combinazione con queste istruzioni di montaggio.

Si declina ogni responsabilità per danni riconducibili alla mancata osservanza delle presenti istruzioni.

Consegna e conservazione dei documenti

Consegnare queste istruzioni per il montaggio all'utente dell'impianto. Egli si assume la responsabilità della conservazione delle istruzioni affinché siano sempre disponibili in caso di necessità.

Simboli utilizzati

Durante l'installazione della cartuccia per l'addolcimento dell'acqua, attenersi alle avvertenze per la sicurezza contenute in questo manuale.



Pericolo!

Grave pericolo per l'incolumità e la vita!



Attenzione!

Possibile situazione pericolosa per il prodotto e l'ambiente.



Avvertenza

Suggerimenti per l'utenza

- Simbolo di intervento necessario.

Leggere attentamente tutte le informazioni riportate nel manuale, poiché forniscono indicazioni importanti per il montaggio e la manutenzione della cartuccia per l'addolcimento dell'acqua.

1 Caratteristiche

La cartuccia per l'addolcimento dell'acqua (n. art. 301363) serve a trattare l'acqua di riempimento e rabbocco di tutto l'impianto di riscaldamento. L'acqua di riempimento viene condotta attraverso la cartuccia. La cartuccia è riempita con un granulato che riduce il grado di durezza dell'acqua.

Il contatore a corredo consente di rilevare la quantità d'acqua trattata. Dalla decalcomania applicata alla cartuccia, ovvero dalla fig. 4.2, si può vedere a partire da quale quantità d'acqua il granulato è esausto e l'efficacia dello stesso comincia a diminuire.

Il granulato non è tossico ed è possibile smaltirlo con i normali rifiuti domestici.

2 Avvertenze per la sicurezza



Attenzione!

La cartuccia per l'addolcimento dell'acqua deve trovarsi montata nella tubazione di riempimento in occasione di ogni riempimento e rabbocco dell'impianto di riscaldamento.

3 Dimensioni e montaggio



Attenzione!

La cartuccia per l'addolcimento dell'acqua va montata in verticale.

Per il montaggio servirsi dei supporti forniti.

Le dimensioni della cartuccia per l'addolcimento dell'acqua sono illustrate nella fig. 3.1.

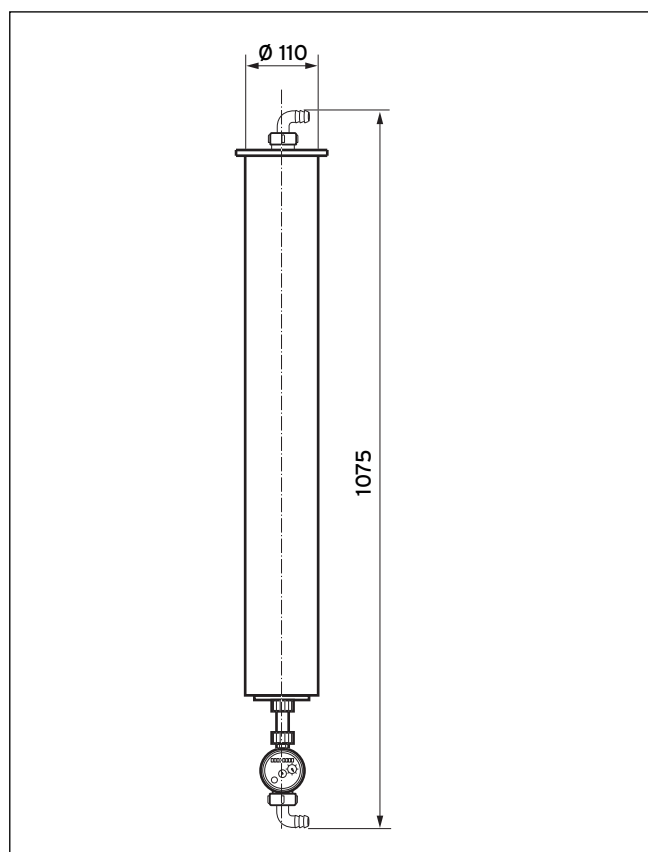


Fig. 3.1 Dimensioni e montaggio

4 Riempimento dell'impianto di riscaldamento

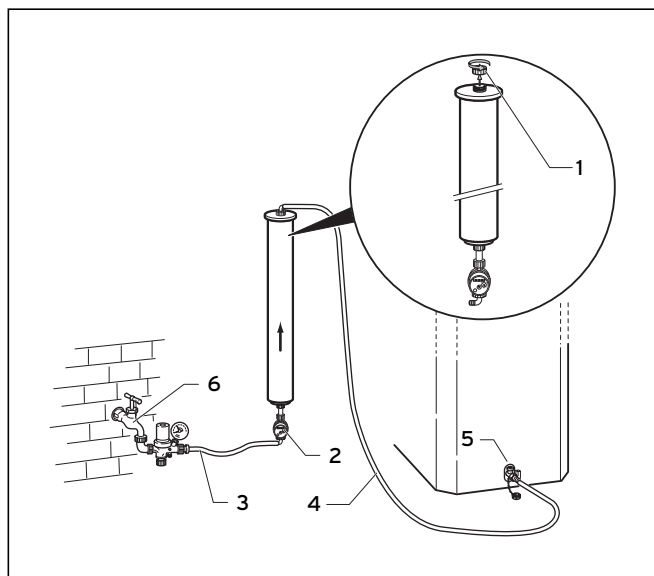


Fig. 4.1 Riempimento dell'impianto



Attenzione!
Non superare una pressione di esercizio di 3 bar.

Per riempire l'impianto di riscaldamento procedere come segue:

- Svitare il cappuccio di protezione giallo (1) dal raccordo filettato.



Attenzione!
L'acqua entra nella cartuccia dal basso. Attenzione alla direzione del flusso indicata sulla cartuccia.

- Montare il contatore (2), compreso il raccordo a vite fornito (di plastica), sotto la cartuccia per l'addolcimento dell'acqua.
- Accorciare il flessibile di afflusso (3) alla lunghezza desiderata e avvitare sotto, sull'entrata.
- Il collegamento (4) dell'uscita della cartuccia al rubinetto KFE (rubinetto di riempimento e svuotamento) della caldaia va realizzato in loco. Il raccordo a vite fornito (di plastica) va montato all'uscita della cartuccia per l'addolcimento dell'acqua.
- Per riempire l'impianto di riscaldamento, aprire innanzitutto il rubinetto KFE della caldaia (5), quindi la valvola di prelievo (6).
- La chiusura avviene in sequenza inversa: chiudere prima la valvola di prelievo e poi il rubinetto KFE della caldaia.

Dopo una certa durata d'esercizio, il granulato perde efficacia (vedere il diagramma della fig. 4.2 e la decalcomania applicata alla cartuccia) e va sostituito.

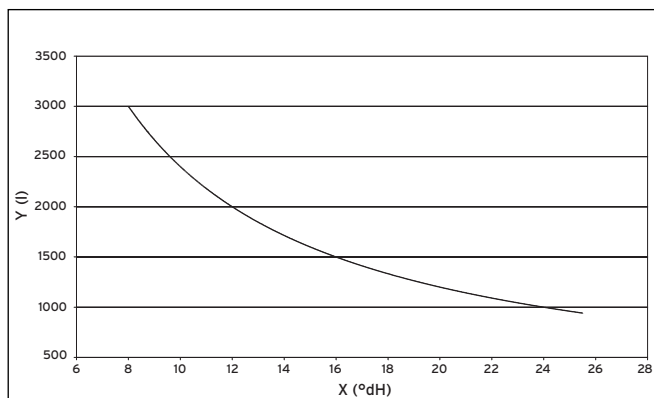


Fig. 4.2 Quantità d'acqua utile in funzione della durezza (durezza da carbonati) dell'acqua di riempimento in °dH

X (°dH) = durezza da carbonati dell'acqua di riempimento in °dH

Y (l) = capacità in litri

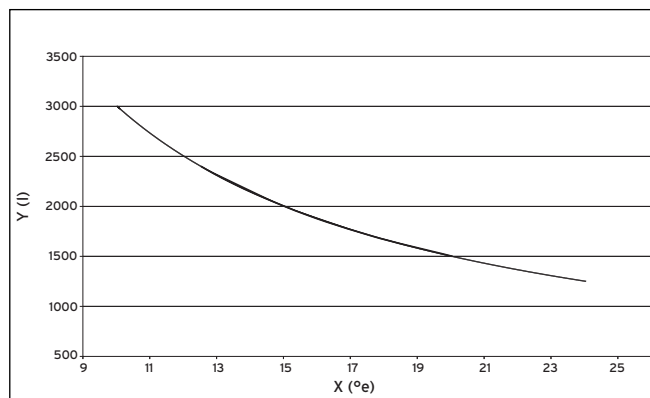


Fig. 4.3 Quantità d'acqua utile in funzione della durezza (durezza da carbonati) dell'acqua di riempimento in °e

X (°e) = durezza da carbonati dell'acqua di riempimento in °e

Y (l) = capacità in litri

5 Sostituzione del granulato

6 Dati tecnici

5 Sostituzione del granulato

Sono disponibili confezioni di ricarica del granulato (n. art. 0020056596).

Rabbocco del granulato

Per rabboccare il granulato occorre smontare il coperchio inferiore. Il granulato esausto può essere smaltito con i rifiuti domestici.

- Versare il granulato nella cartuccia dal basso e richiudere l'apertura inferiore.

Per poter avvitarlo leggermente il coperchio, la filettatura deve essere priva di residui di granulato. È possibile eliminare eventuali residui con la spazzola a corredo della confezione di ricarica.

Il coperchio è reso ermetico da una guarnizione circolare. Non è consentito ermetizzarlo con canapa.

6 Dati tecnici

Denominazione	
Volume di prestazione (valore medio dell'acqua di riempimento)	2000 l (durezza da carbonati 22,4 °dH su 6,2 °dH 27,6 °e su 7,5 °e)
Pressione di esercizio	3 bar
Temperatura di esercizio	da 4 °C a 30° C
Durata	con contatore
Portata in volume max.	circa 7,6 l/min

Tab. 6.1 Dati tecnici

Для користувача/для спеціаліста

Посібник з монтажу

Патрон пом'якшення води

Опалювальні прилади Vaillant

Вказівки до документації, 1 Ознаки

2 Вказівки з техніки безпеки,

3 Розміри та монтаж

Вказівки до документації

Наступні вказівки є путівником по всій документації.
У зв'язку з даним посібником з експлуатації діє подальша документація.

За пошкодження, викликані недотриманням цього посібника, ми не несемо ніякої відповідальності.

Розміщення й зберігання документації

Передайте даний посібник з монтажу експлуатуючій стороні. Ця сторона бере на себе зобов'язання зі зберігання посібників, щоб при необхідності вони завжди були під рукою.

Використовувані символи

При інсталяції патрону пом'якшення води дотримуйтесь, будь ласка, вказівок з техніки безпеки, що містяться в даному посібнику!



Небезпека!

Безпосередня небезпека для життя й здоров'я!



Увага!

Можлива небезпечна ситуація для встаткування й навколишнього середовища!



Вказівка!

Корисна інформація й вказівки.

- Символ необхідних дій.

Будь ласка, прочитайте уважно всю інформацію, подану в цьому посібнику. В ній є важливі вказівки щодо монтажу та технічного обслуговування патрону пом'якшення води.

1 Ознаки

Патрон пом'якшення води (арт. № 301363) призначений для попередньої обробки води для заповнення та доливання всієї опалювальної установки. Вода для наповнення проводиться через патрон. Він наповнений гранулятом, який зменшує ступінь жорсткості води для наповнення.

Кількість води, що протікає визначається водоміром, який входить до поставки. За наклейкою на патроні або мал. 4.2 можна визначити, після якої кількості води гранулят буде використаним, а його дія припиниться.

Гранулят нетоксичний і може бути утилізований як звичайне домашнє сміття.

2 Вказівки з техніки безпеки



Увага!

При кожному наповненні та доливанні води в опалювальний пристрій необхідно монтувати патрон пом'якшення води в лінії наповнення!

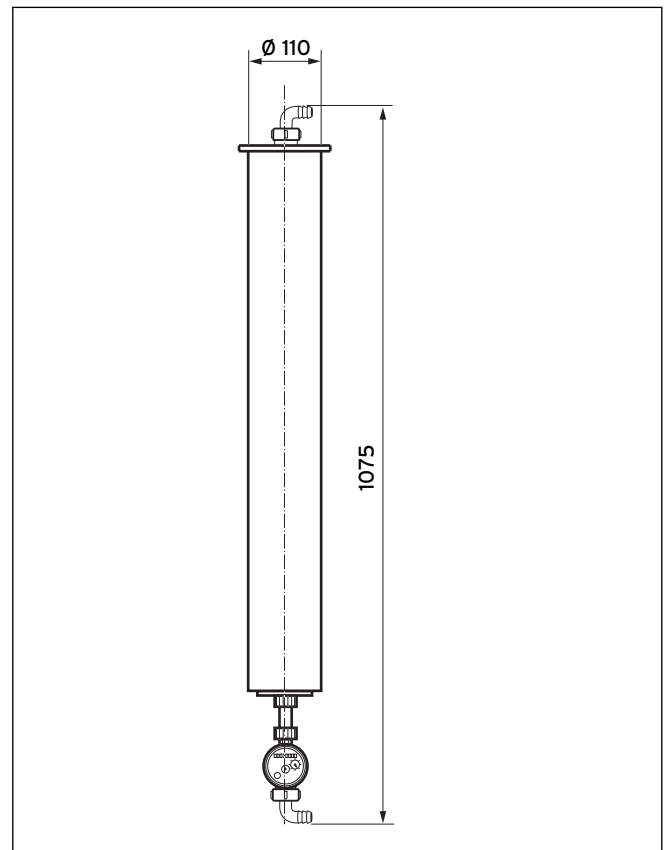
3 Розміри та монтаж



Увага!

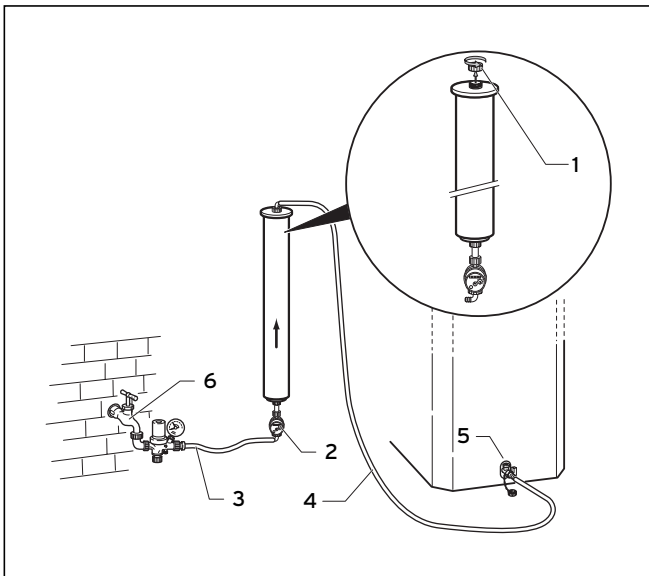
Патрон пом'якшення води встановлювати вертикально.

Використовуйте кріплення, що входять в поставку, для монтажу. Розміри патрону пом'якшення води представлені на мал.3.1.



Мал. 3.1 Розміри та монтаж

4 Заповнення системи опалення



Мал. 4.1 Заповнення установки

Для заповнення опалювальної установки дійте таким чином:

- Відвинтіть жовтий захисний ковпачок (1) від різьбового штуцера.



Увага!

Водоналивний отвір в патроні знизу! Врахуйте напрямок потоку на патроні!

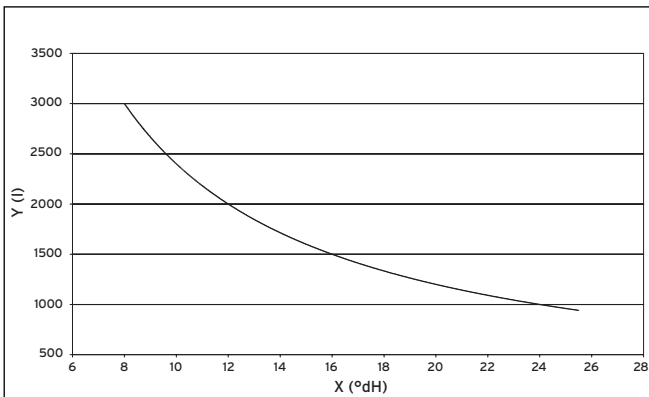
- Монтуйте водомір (2), в тому числі болтове сполучення з поставки (пластик) під патроном пом'якшення води.
- Вкоротіть впускний шланг (3) на бажану довжину та пригвинтіть впускний шланг під впуском.
- Сполучення (4) від впускного отвору патрону до крану заповнення та спорожнення казана (КФЕ) виконується на місці монтажу. На виході патрону пом'якшення води монтується сполучення (пластик), що входить в поставку.
- Для заповнення опалювальної установки спочатку відкрийте кран КФЕ на казані (5), а потім клапан розбору (6).
- Закривання відбувається у зворотній послідовності, спочатку закривається клапан розбору, потім кран КФЕ казана.

Через певний час експлуатації гранулят втрачає свою дію (див. схему на мал. 4.2 та наклейку на патроні), і його потрібно замінити.



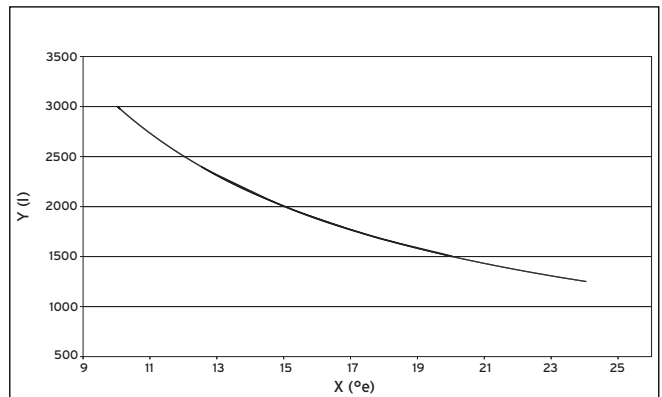
Увага!

Робочий тиск не повинен перевищувати 3 бар!



Мал. 4.2 Корисний обсяг води залежно від жорсткості (карбонатна жорсткість) води наповнення в °dH

X (°dH) = Карбонатна жорсткість води наповнення в °dH
Y (л) = Обсяг у літрах



Мал. 4.3 Корисний обсяг води залежно від жорсткості (карбонатна жорсткість) води наповнення в °e

X (°e) = Карбонатна жорсткість води наповнення в °e
Y (л) = Обсяг у літрах

5 Заміна грануляту

6 Технічні дані

5 Заміна грануляту

Доступні пакети грануляту для заповнення (арт. № 0020056596).

Заповнення грануляту

Для наповнення гранулятом необхідно демонтувати нижню кришку. Використаний гранулят може бути утилізований як звичайне домашнє сміття.

- Заповніть патрон новим гранулятом знизу та знову закрийте нижній отвір.

Щоб кришку можна було легко загвинтити, на різьбі не повинні залишатися залишки грануляту. Їх можна видалити за допомогою щітки, яка додається до упаковки для доповнення.

Кришка ущільнюється круглим ущільнюючим кільцем. Не використовувати для ущільнення прядиво.

6 Технічні дані

Позначення	
Робочий обсяг (середня кількість води для наповнення)	2000 л (карбонатна жорсткість 22 °dH на 6 °dH 27,6 °e на 7,5 °e)
Робочий друк	3 бар
Робоча температура	від 4 °C до 30 °C
Простій	з водоміром
Макс. об'ємний потік	бл. 7,6 л/хв

Таб. 6.1 Технічні дані

Для специалистов/для пользователя

Руководство по монтажу

Патрон для смягчения воды

Обогреватель Vaillant

Ссылки к документации, 1 Характеристики

2 Указания по технике безопасности

3 Размеры и монтаж

Указания к документации

Следующие указания представляют собой «путеводитель» по всей документации.

В сочетании с данным руководством по эксплуатации действительна и другая документация.

За повреждения, вызванные несоблюдением данного руководства, ответственности мы не несем.

Размещение и хранение документации

Передайте данное руководство по монтажу эксплуатирующей стороне. Эта сторона берет на себя обязательства по хранению руководств, чтобы при необходимости они всегда имелись под рукой.

Используемые символы

При установке патрона для смягчения воды просьба соблюдать указания по технике безопасности, приведенные в данном руководстве!



Опасность!

Непосредственная опасность для здоровья и жизни!



Внимание!

Возможная опасная ситуация для оборудования и окружающей среды!



Указание!

Полезная информация и указания.

- Символ необходимости выполнения какого-либо действия

Пожалуйста, прочтите всю приведенную в данном руководстве информацию очень внимательно. Она содержит важные указания по монтажу и обслуживанию патрона для смягчения воды.

1 Характеристики

Патрон для смягчения воды (Art. Nr. 301363) служит для очистки воды, заполняющей отопительную установку, и для воды, предназначенной для доливки. Вода, заполняющая систему, проходит через патрон. Он наполнен гранулятом, который снижает градус жесткости воды.

Поставленный в комплекте водомер устанавливает объем протекшей воды. Вы можете узнать по этикетке на патроне (см. рис. 4.2.), после какого объема воды гранулят отработан и его действие снижается.

Гранулят нетоксичен и может утилизироваться вместе с обычным домашним мусором.

2 Указания по технике безопасности



Внимание!

При каждом наливании и доливании воды в отопительную установку в заполняемой линии должен устанавливаться патрон для смягчения воды!

3 Размеры и монтаж



Внимание!

Патрон для смягчения воды должен устанавливаться вертикально.

Для монтажа используйте поставляемые в комплекте крепления. Размеры патрона для смягчения воды представлены на рис. 3.1.

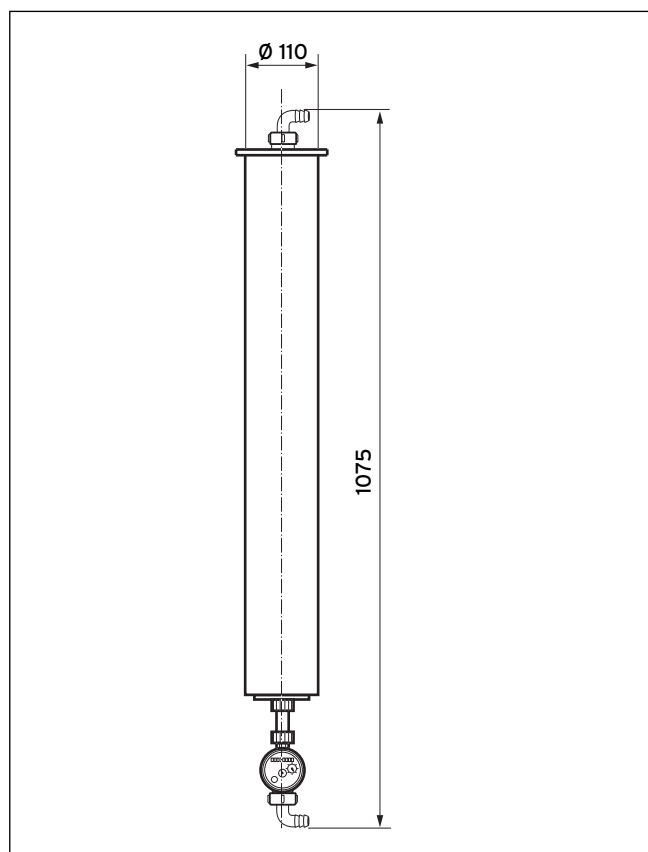


Рис. 3.1 Габариты и монтаж

4 Заполнение отопительной установки

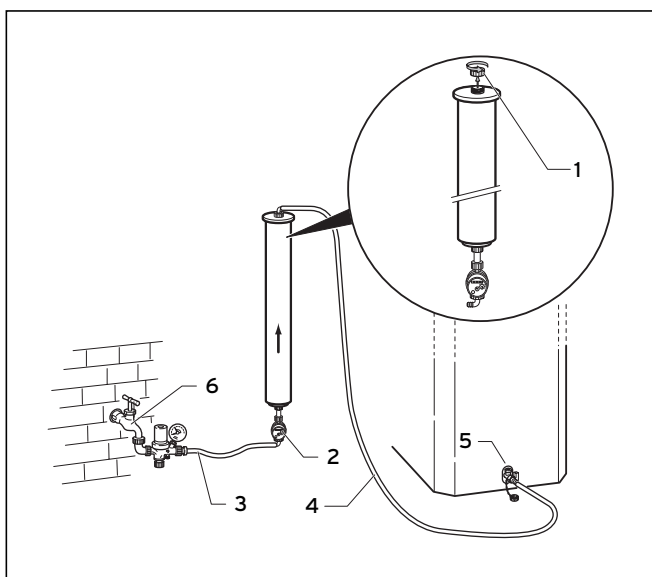


Рис. 4.1 Наполнение установки

Для наполнения отопительной системы необходимо действовать следующим образом:

- Открутите желтый защитный колпачок (1) с резьбового штуцера.



Внимание!

Отверстие для впуска воды на патроне снизу! Обратите внимание на направление течения в патроне!

- Установите водомер (2), используя поставленные в комплекте болтовые соединения (пластмасса), внизу патрона для смягчения воды.
- Уменьшите подводной шланг до желаемой Вами длины (3) и привинтите шланг внизу к входному отверстию.
- Соединение (4) выхода патрона с краном для заполнения и опорожнения котла должно проводиться силами заказчика. На выходе патрона для смягчения воды устанавливается болтовые соединения (из пластмасса).
- Для заполнения отопительной установки откройте сначала кран для заполнения и опорожнения котла (5) и затем водоразборный вентиль (6).
- Закрывание происходит в обратном порядке, сначала закрывается водоразборный вентиль и потом кран для заполнения и опорожнения котла.



Внимание!

Рабочее давление не должно превышать 3 бар!

По истечении определенного периода эксплуатации гранулят теряет свою силу (см. диаграмму на рис. 4.2. и этикетку на патроне) и должен быть заменен.

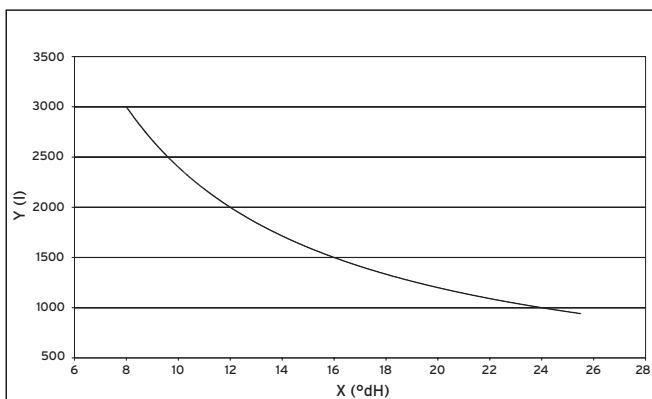


Рис. 4.2 Полезный объем воды в зависимости от жесткости (карбонатной жесткости) заполняемой воды в °dH (градус жесткости по немецкой шкале)

X (°dH) = Карбонатная жесткость наполняемой воды в °dH

Y (l) = Объем в литрах

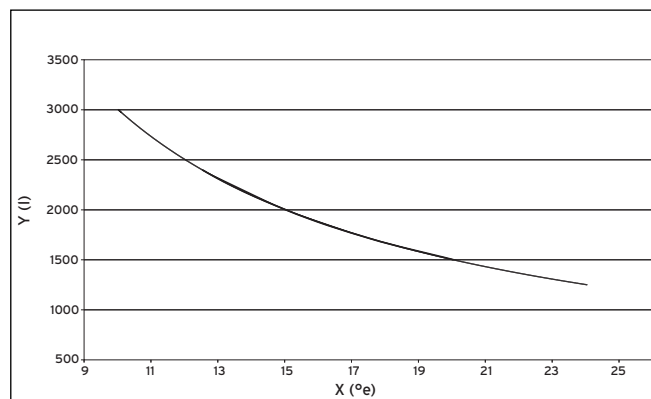


Рис. 4.3 Полезный объем воды в зависимости от жесткости (карбонатной жесткости) заполняемой воды в °e

X (°e) = Карбонатная жесткость наполняемой воды в °e

Y (l) = Объем в литрах

5 Замена гранулята

6 Технические данные

5 Замена гранулята

В Вашем распоряжении упаковки с гранулятом (Art.-Nr. 0020056596).

Пополнение гранулята

Для пополнения гранулята нужно демонтировать нижнюю крышку. Использованный гранулят можно удалить вместе с домашним мусором.

- Снизу наполните патрон новым гранулятом и снова закройте нижнее отверстие.

Чтобы крышка могла легко завинчиваться, в резьбе не должны присутствовать остатки гранулята. Они могут быть удалены щеткой, которая прилагается к упаковке с гранулятом.

Крышка уплотнена кольцом круглого сечения. Уплотнять пенькой ее нельзя.

6 Технические данные

Обозначение	
Рабочие объемы (наполняемая вода в среднем)	2000 л (карбонатная жесткость 22,4 °dH на 6,2 °dH 27,6 °e на 7,5 °ee
Рабочее давление	3 бар
Рабочая температура	4 °C до 30 °C
Срок службы	с водомером
максимальный объемный расход	ок. 7,6 л/мин.

Таб. 6.1 Технические данные

Pro servisního technika / pro uživatele

Návod k montáži

Patrona ke změkčení vody

Topná tělesa Vaillant

Informace k dokumentaci, 1 Vlastnosti

2 Bezpečnostní pokyny

3 Rozměry a montáž

Informace k dokumentaci

Následující pokyny slouží jako vodítko celou dokumentací.

Společně s tímto návodem k montáži platí také další podklady.

Za škody, které vzniknou nedodržením těchto návodu, neručíme.

Umístění a archivace dokumentace

Návod k montáži předejte laskavě provozovateli zařízení. Ten zajistí jejich uschování tak, aby byly návody v případě potřeby k dispozici.

Použité symboly

Při instalaci patrony na změkčení vody dodržujte všechny bezpečnostní pokyny uvedené v tomto návodu!



Nebezpečí!

Bezprostřední nebezpečí ohrožení zdraví a života!



Pozor!

Možné nebezpečné situace pro výrobek a životní prostředí!



Upozornění!

Užitečné informace, upozornění a pokyny.

- Symbol potřebné činnosti

Prosím, pozorně si přečtete všechny informace uvedené v tomto návodu. Ty vám poskytnou důležité pokyny k montáži a údržbě patrony na změkčování vody.

1 Vlastnosti

Patrona na změkčování vody (obj. č. 301363) slouží k úpravě vody k plnění a dodatečnému plnění pro celý topný systém. Voda k plnění je proudí skrze patronu. Ta je naplněna granulátem, které snižuje stupeň tvrdosti vody k plnění.

Dodaným vodoměrem se stanoví protékající množství vody. Na nálepce na patroně popř. obr. 4.2 můžete poznat, po jakém množství vody je granulát spotřebován a klesne jeho účinek.

Granulát není jedovatý a může být zlikvidován současně s normálním domovním odpadem.

2 Bezpečnostní pokyny



Pozor!

Při každém plnění a dodatečném plnění topného systému musí být do plnicího vedení namontována patrona na změkčování vody!

3 Rozměry a montáž

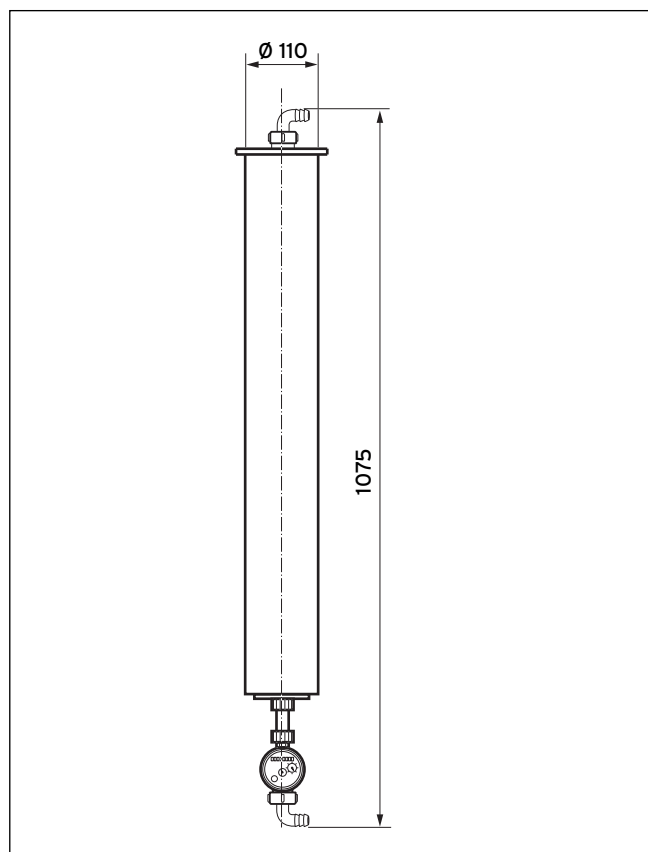


Pozor!

Patrona na změkčování vody musí být namontována svisle.

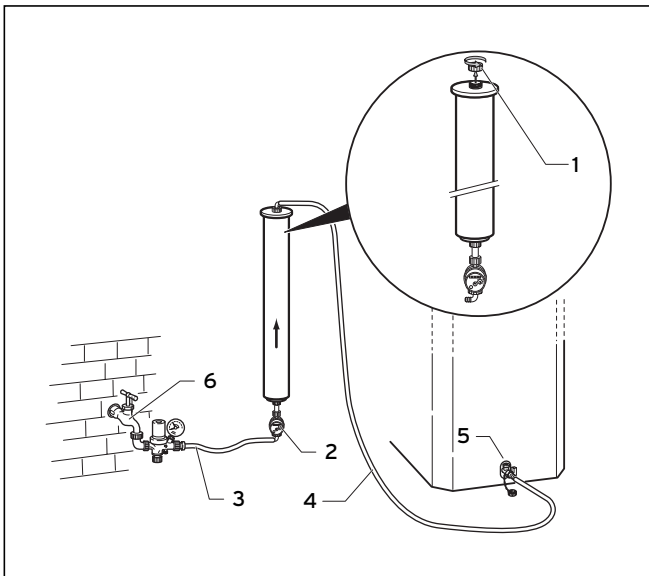
K montáži použijte dodané úchyty.

Rozměry patrony na změkčování vody jsou znázorněny na obr. 3.1.



Obr. 3.1 Rozměry a montáž

4 Plnění topného systému



Obr. 4.1 Plnění zařízení

Pozor!
Nesmí být překročen provozní tlak 3 bary!

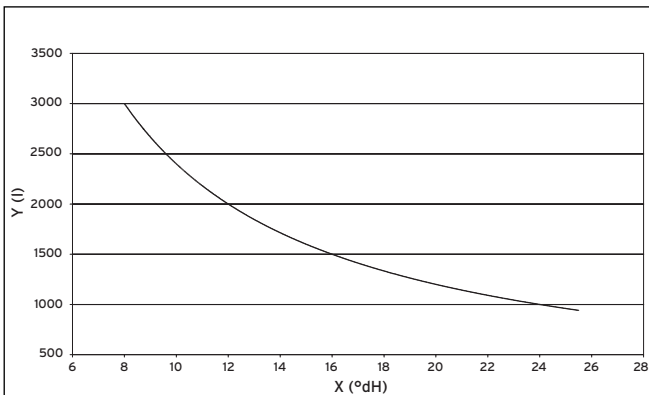
K plnění topného systému postupujte následovně:

- Ze závitových hrdel odšroubujte žluté ochranné krytky (1).

Pozor!
Vstup vody do patrony zdola! Sledujte směr průtoku v patroně!

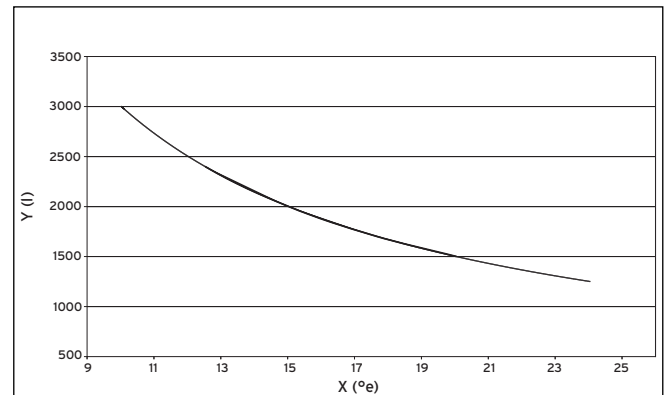
- Vodoměr (2) včetně dodaného šroubení (plast) zespo- du namontujte na patronu na změkčování vody.
- Zkrat'te přívodní hadici (3) na požadovanou délku a dolů na vstup našroubujte přívodní hadici.
- Na místě stavby musí být připraveno spojení (4) výstupu patrony ke kohoutu KFE (plnicí a vypouštěcí ventil kotle) topného kotle. Na výstup patrony na změkčování vody se namontuje dodané šroubení (plast).
- K naplnění topného systému nejdříve otevřete kohout KFE na kotli (5) a poté odběrný ventil (6).
- Uzavírání proved'te v obráceném pořadí, nejdříve odběrný ventil a pak kohout KFE kotle.

Granulát po určité době provozu ztratí svou účinnost (viz graf obr. 4.2 a nálepku na patroně) a musí být vyměněn.



Obr. 4.2 Užitečné množství vody v závislosti na tvrdosti (karbonátová tvrdost) plnicí vody v °dH

X (°dH) = karbonátová tvrdost plnicí vody v °dH
Y (l) = kapacita v litrech



Obr. 4.3 Užitečné množství vody v závislosti na tvrdosti (karbonátová tvrdost) plnicí vody v °e

X (°e) = karbonátová tvrdost plnicí vody v °e
Y (l) = kapacita v litrech

5 Výměna granulátu

6 Technické údaje

5 Výměna granulátu

K dispozici máte doplnitelná balení granulátu (obj. č. 0020056596).

Doplnění granulátu

K doplnění granulátu musíte demontovat spodní víko. Spotřebovaný granulát můžete zlikvidovat s domovním odpadem.

- Do patrony zezdola nasypete nový granulát a opět uzavřete spodní otvor.

Abyste mohli víko lehce zašroubovat, nesmí být na závit zbytky granulátu. Zbytky můžete odstranit kartáčem, který je přiložen k doplnitelnému balení.

Víko je utěsněno jedním O kroužkem. Nesmí být utěsněno konopím.

6 Technické údaje

Popis	
Objem (plnicí voda průměrně)	2000 l (karbonátová tvrdost 22 °dH na 6 °dH 27,6 °e na 7,5 °e)
Provozní tlak	3 baru
Provozní teplota	4 °C až 30° C
Trvanlivost	s vodoměrem
Max. objem průtoku	asi 7,6 l/min

Tab. 6.1 Technické údaje

Za servisera/za korisnika

Upute za instaliranje

Patrona za omekšavanje vode

Vaillantovi uređaji za grijanje

Napomene uz dokumentaciju, 1 Značajke

2 Sigurnosne napomene

3 Dimenzije i montaža

Napomene uz dokumentaciju

Sljedeće napomene su putokaz kroz cjelokupnu dokumentaciju.

Povezano s ovim uputama za montažu vrijede sljedeći dokumenti.

Za štete koje nastanu zbog nepoštivanja ovih uputa ne preuzimamo nikakvu odgovornost.

Postavljanje i čuvanje dokumentacije

Predajte ove upute za montažu rukovatelju pogona. On preuzima na sebe čuvanje dokumentacije, a time i stavljanje iste na raspolaganje prema potrebi.

Upotrijebljeni simboli

Pri instaliranju patrone za omekšavanje vode poštujujte sigurnosne napomene u ovim uputama!

 **Opasnost!**
Neposredna tjelesna i životna opasnost!

 **Pozor!**
Moguća opasna situacija za proizvod i okoliš!

 **Napomena!**
Korisne informacije i napomene.

- Simbol neke potrebne aktivnosti


Molimo pažljivo pročitajte sve informacije koje su navedene u ovim uputama. One Vam daju važne napomene za montažu i održavanje patrone za omekšavanje vode.

1 Značajke


Patrona za omekšavanje vode (br. art. 301363) služi za pripremu vode za punjenje i nadopunjavanje za cjelokupni sustav za grijanje. Voda za punjenje se provodi kroz patronu. Napunjena je granulatom koji snižava stupanj tvrdoće vode za punjenje.

S isporučenim vodomjerom određuje se količina vode koja protječe. Na naljepnici na patroni odn. sl. 4.2 možete prepoznati nakon koje količine vode je granulata istrošen i nakon koje količine njegovo djelovanje popušta. Granulat nije otrovan i može se zbrinjavati u normalni kućni otpad.

2 Sigurnosne napomene

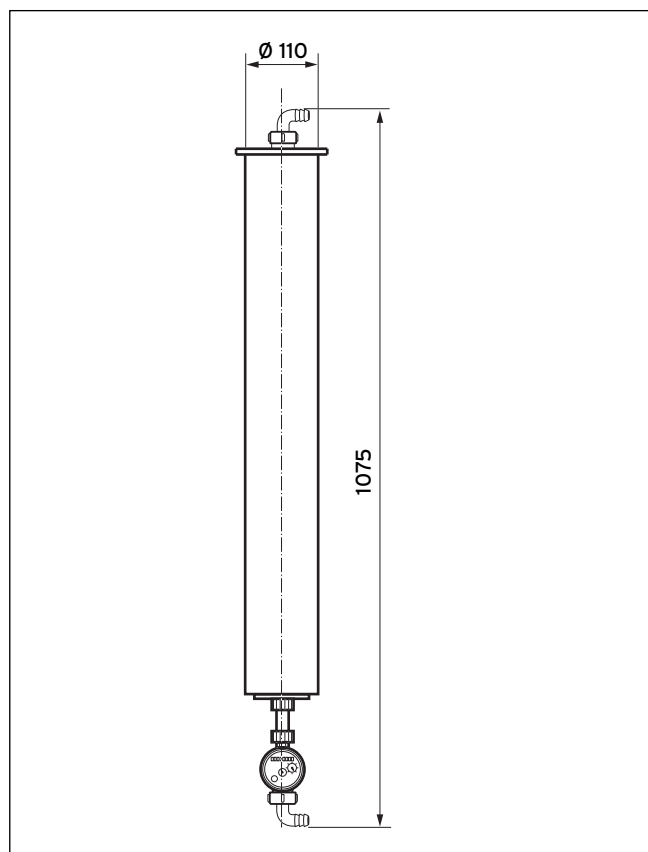
 **Pozor!**
Kod svakog nadopunjavanja sustava grijanja patrone za omekšavanje vode mora se montirati u vod za punjenje!

3 Dimenzije i montaža

 **Pozor!**
Patrona za omekšavanje vode mora se montirati okomito.

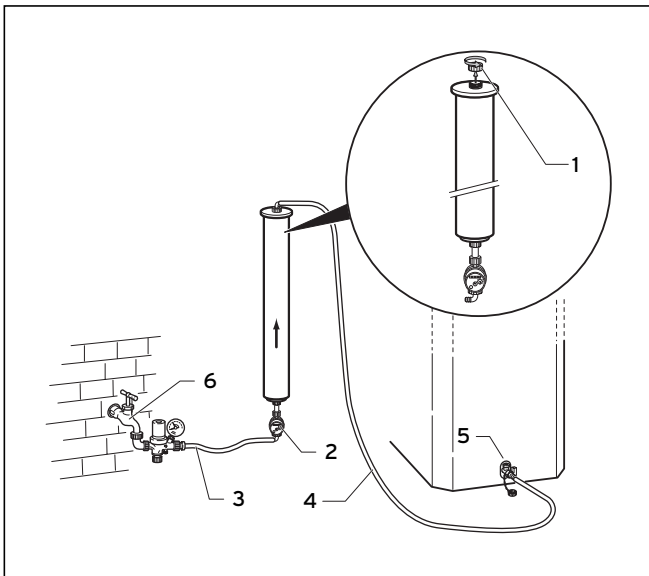
Za montažu koristite priložene držače.

Dimenzije patrone za omekšavanje vode predstavljene su na sl. 3.1.



Sl. 3.1 Dimenzije i montaža

4 Punjenje sustava grijanja



Sl. 4.1 Punjenje sustava

Kod punjenja sustava grijanja postupite na sljedeći način:

- Otpustite žute zaštitne kape (1) s navojnih nastavaka.



Pozor!

Ulaz vode u patronu s donje strane! Obratite pozornost na smjer protoka na patroni!

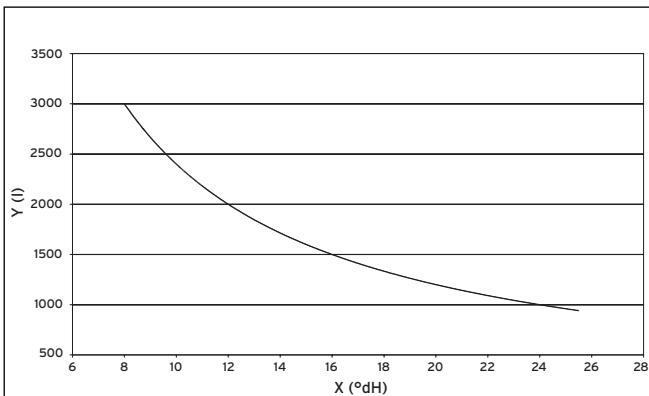
- Montirajte vodomjer (2) zajedno s priloženim vijčanim spojem (plastika) dolje na patronu za omekšavanje vode.
- Skratite dovodno crijevo (3) na željenu duljinu i pritegnite ga vijcima dolje na ulazu.
- Spoj (4) od ispusta patrona prema KFE-slavinu (slavina za pražnjenje i punjenje kotla) grijaćeg kotla mora biti postavljen s građevne strane. Na ispustu patrona za omekšavanje vode montira se priloženi vijčani spoj (plastika).
- Za punjenje sustava grijanja otvorite prvo KFE-slavinu na kotlu (5), a potom ispusni ventil (6).
- Zatvaranje se vrši obrnutim redoslijedom, prvo zatvorite ispusni ventil, a potom KFE-slavinu.



Pozor!

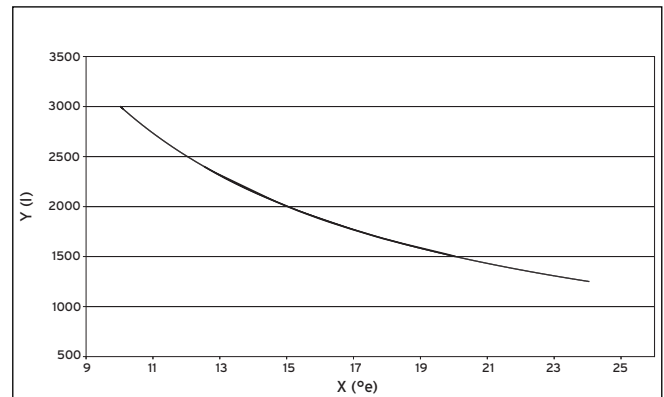
Pogonski tlak od 3 bara ne smije se prekoračiti!

Granulat nakon određenog trajanja rada gubi djelotvornost (vidjeti dijagram sl. 4.2 i naljepnicu na patroni) i mora se zamijeniti.



Sl. 4.2 Korisna količina vode ovisno o tvrdoći (tvrdoća karbonata) vode za punjenje u °dH

X (°dH) = tvrdoća karbonata vode za punjenje u °dH
Y (l) = kapacitet u litrima



Sl. 4.3 Korisna količina vode ovisno o tvrdoći (tvrdoća karbonata) vode za punjenje u °e

X (°e) = tvrdoća karbonata vode za punjenje u °e
Y (l) = kapacitet u litrima

5 Zamjena granulata

6 Tehnički podatci

5 Zamjena granulata

Na raspolaganju stoje pakiranja za nadopunjavanje granulata (br. art. 0020056596).

Nadopunjavanje granulata

Za nadopunjavanje granulata mora se montirati donji poklopac. Upotrijebljeni granulati može se zbrinjavati u normalni kućni otpad.

- Napunite novi granulati odozdo u patronu i ponovno zatvorite donji otvor.

Da bi se poklopac mogao lagano pritegnuti, u navoju ne smije biti ostataka granulata. Možete ih odstraniti pomoću četke koja je priložena uz pakiranje za nadopunjavanje.

Poklopac je zabrtvljen pomoću jednog O-prstena. Ne smije se brtviti konopljom.

6 Tehnički podatci

Oznaka	
volumen struje (voda za punjenje u prosjeku)	2000 l (tvrdoća karbonata 22 °dH na 6 °dH 27,6 °e na 7,5 °e)
radni tlak	3 bara
radna temperatura	4° C do 30° C
vrijeme zastoja	s vodomjerom
maks. volumna struja	oko 7,6 l/min

Tab. 6.1 Tehnički podatci

Za servisera/za korisnika

Uputstvo za montažu

Patrona za omekšavanje vode

Uređaji za grejanje Vaillant

Napomene uz dokumentaciju, 1 Značajke

2 Sigurnosne napomene,

3 Dimenzije i montaža

Napomene uz dokumentaciju

Sledeće napomene su vodič kroz celokupnu dokumentaciju.

U kombinaciji sa ovim uputstvom za montažu vrede i drugi dokumenti.

Ne preuzimamo nikakvu garantiju za štete koje nastanu zbog nepridržavanja ovih uputstava.

Pribavljanje i čuvanje dokumentacije

Molimo predajte ove upute za montažu korisniku postrojenja. On će preuzeti obavezu čuvanja, tako da sva dokumentacija po potrebi bude na raspolaganju.

Upotrebljeni simboli

Prilikom instalacije patrone za omekšavanje vode poštujujte sigurnosne napomene u ovom uputstvu!

 **Opasnost!**
Neposredna opasnost po život i telo!

 **Pažnja!**
Moguća opasna situacija za proizvod i okolinu!

 **Napomena!**
Korisne informacije i napomene.

- Simbol neke potrebne aktivnosti


Molimo Vas da pažljivo pročitate informacije navedene u ovom uputstvu. One navode važne napomene o montaži i održavanju patrone za omekšavanje vode.

1 Značajke


Patrona za omekšavanje vode (art. br. 301363) služi za pripremu vode za punjenje i dopunjavanje celokupnog grejnog sistema. Voda za punjenje se provodi kroz patronu. Napunjena je granulatom koji smanjuje stepen tvrdoće vode za punjenje.

Isporučenim vodom utvrđuje se količina protoka vode. Na nalepnici na patroni odn. sl. 4.2 možete prepoznati nakon koje količine vode je granulata potrošen pa dolazi do smanjivanja njegovog delovanja. Granulat nije otrovan i može da se odstrani kroz normalno kućno smeće.

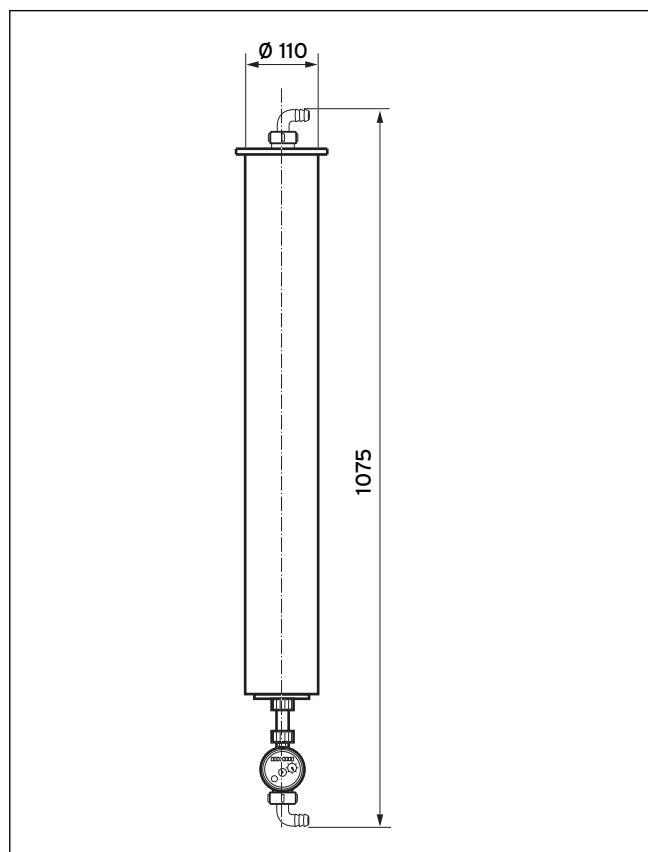
2 Sigurnosne napomene

 **Pažnja!**
Kod svakog punjenja i dopunjavanja grejnog sistema patrone za omekšavanje vode mora da bude montirana u vod za punjenje!

3 Dimenzije i montaža

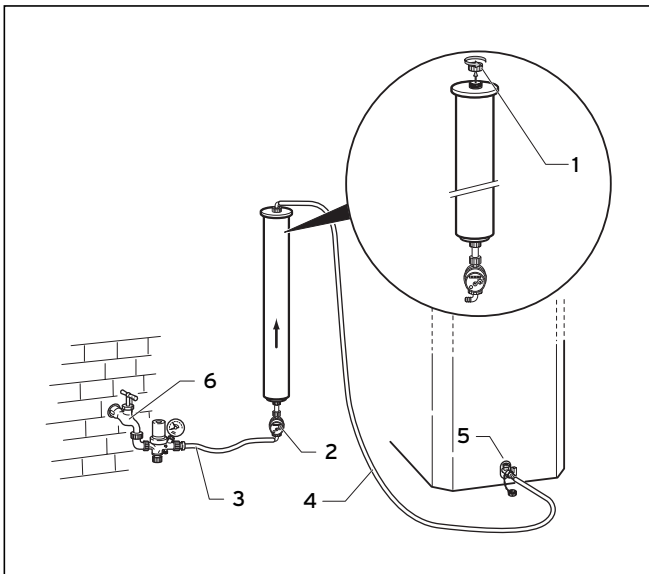
 **Pažnja!**
Patrona za omekšavanje vode mora da se montira uspravno.

Za montažu upotrebljavajte priložene držače. Dimenzije patrone za omekšavanje vode prikazane su na sl. 3.1.



Sl. 3.1 Dimenzije i montaža

4 Punjenje grejnog sistema



Sl. 4.1 Punjenje sistema



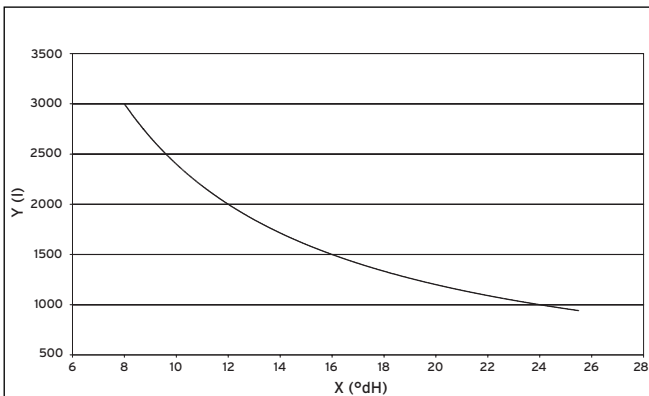
Pažnja!
Ne sme da se prekoračuje radni pritisak od 3 bara!



Pažnja!
Ulaz vode u patronu odozdo! Pridržavajte se smera protoka na patroni!

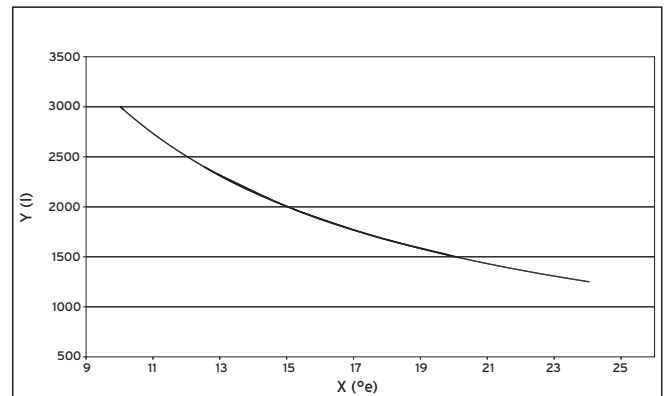
- Montirajte vodomer (2) zajedno sa isporučenom armaturom sa navojem (plastika) dole na patronu za omekšavanje vode.
- Skratite dovodno crevo (3) na željenu dužinu i zavrnite dovodno crevo dole na ulaz.
- Sa građevinske strane mora da se uspostavi spoj (4) od izlaza patrone do KFE-slavine (slavine za punjenje i pražnjenje kotla) kotla za centralno grejanje. Na izlazu patrone za omekšavanje vode montira se priložena armatura sa navojem (plastika).
- Za punjenje grejnog sistema najpre otvorite KFE-slavinu na kotlu (5) pa zatim ventil za istakanje (6).
- Zatvaranje se vrši obrnutim redosledom, najpre zatvorite ventil za istakanje pa zatim KFE-slavinu kotla.

Granulat nakon izvesnog trajanja rada gubi svoj učinak (pogledajte dijagram sl. 4.2 i nalepnicu na patroni) pa se mora zameniti.



Sl. 4.2 Korisna količina vode u zavisnosti od tvrdoće (karbonatne tvrdoće) vode za punjenje u °dH

X (°dH) = karbonatna tvrdoća vode za punjenje u °dH
Y (l) = kapacitet u litrima



Sl. 4.3 Iskoristiva količina vode u zavisnosti od tvrdoće (karbonatne tvrdoće) vode za punjenje u °e

X (°e) = karbonatna tvrdoća vode za punjenje u °e
Y (l) = kapacitet u litrima

5 Zamena granulata

6 Tehnički podaci

5 Zamena granulata

Na raspolaganju stoje paketi za dopunjavanje granulata (art. br. 0020056596).

Dopunjavanje granulata

Za dopunjavanje granulata mora se demontirati donji poklopac. Rabljeni granulata može da se odstrani putem kućnog smeća.

- Novi granulata napunite odozdo u patronu i ponovo zatvorite donji otvor.

Da bi se poklopac mogao sa lakoćom zavrnuti, u navoju ne smeju da budu prisutni nikavi ostaci granulata.

Možete ih odstraniti četkom koja je priložena paketu za dopunjavanje.

Poklopac se zaptiva O-prstenom. Ne sme da se zaptiva sa kudeljom.

6 Tehnički podaci

Oznaka	
Izlazni volumen (voda za punjenje u proseku)	22000 l (karbonatna tvrdoća 22 °dH na 6 °dH 27,6 °e na 7,5 °e
Radni pritisak	3 bara
Radna temperatura	4 °C do 30 °C
Trajnost	sa vodomerom
maks. zapremski protok	cca. 7,6 l/min

Tab. 6.1 Tehnički podaci

Za inštalaterja / za upravljavca

Navodila za montažo

Vložek za mehčanje vode

Grelnik Vaillant

Napotki za dokumentacijo, 1 Značilnosti

2 Varnostni napotki

3 Mere in montaža

Napotki za dokumentacijo

Naslednji napotki so vodila za celotno dokumentiranje. Poleg teh navodil za uporabo in montažo je veljavna tudi druga dokumentacija.

Za škodo, nastalo zaradi neupoštevanja teh navodil, ne prevzemamo odgovornosti.

Uporabljanje in shranjevanje dokumentacije

Navodila za montažo izročite upravljavcu naprave. Ta jih bo shranil, da bodo navodila po potrebi na razpolago.

Uporabljeni simboli

Med montažo vložka za mehčanje vode upoštevajte varnostne napotke navedene v teh navodilih!

 **Nevarnost!**
Neposredna nevarnost telesnih poškodb!

 **Pozor!**
Morebitna nevarnost za izdelek in okolico!

 **Naprotek!**
Koristne informacije in napotki.

- Simbol za potrebno dejavnost

Pozorno preberite vse informacije navedene v teh navodilih. Le-te vam bodo posredovale pomembne napotke za montažo in vzdrževanje vložka za mehčanje vode.


1 Značilnosti

Vložek za mehčanje vode (št. art. 301363) služi pripravi vode za polnjenje in dodatno polnjenje za celotno ogrevalno napeljavo. Voda za polnjenje bo stekla skozi vložek. Ta je napolnjen z granulatom, ki zmanjša trdoto vode za polnjenje.


S priloženim vodnim števcem določimo pretečeno količino vode. S pomočjo nalepke na vložku, npr. sl. 4.2 lahko ugotovite po kolikšni količini pretečene vode se granulati obrabi in se njegov učinek zmanjša.

Granulati ni strupeni in ga lahko odložite med gospodinjske odpadke.

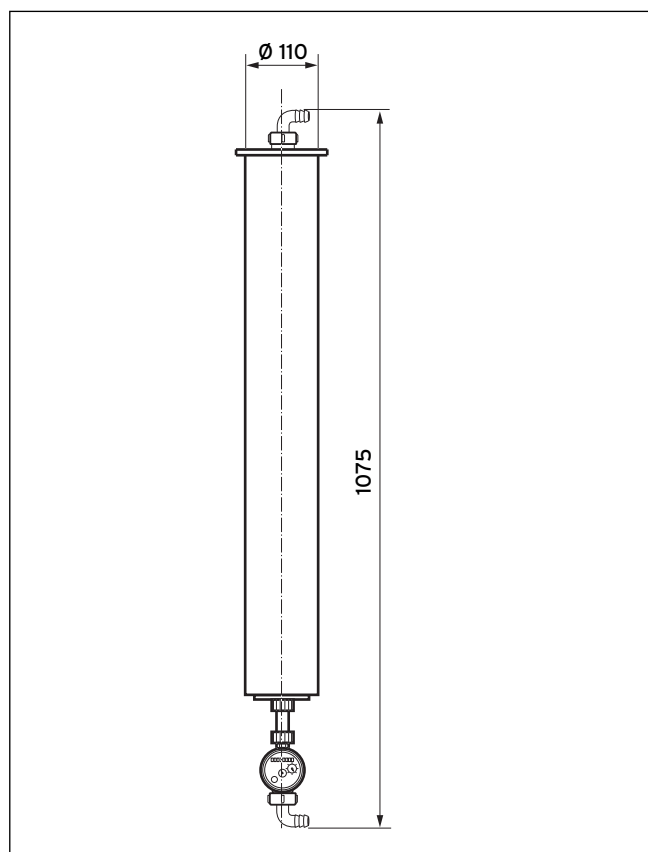
2 Varnostni napotki

 **Pozor!**
Med vsakim polnjenjem in dodatnim polnjenjem ogrevalne napeljave mora biti v napajalni vod vstavljen vložek za mehčanje vode.

3 Mere in montaža

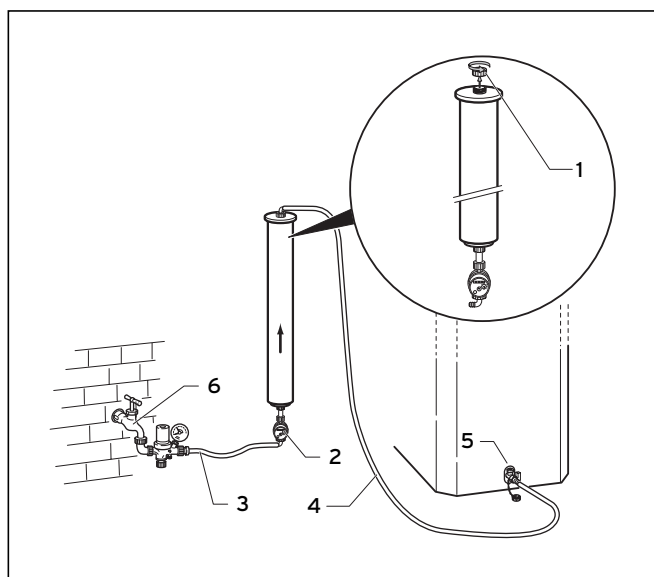
 **Pozor!**
Vložek za mehčanje vode je treba namestiti v pokončnem položaju.

Za namestitev uporabite priložena držala. Mere vložka za mehčanje vode so prikazane v sl. 3.1.



Sl. 3.1 Mere in montaža

4 Polnjenje ogrevalne napeljave



Sl. 4.1 Polnjenje napeljave

Za polnjenje ogrevalne napeljave sledite naslednjemu vrstnemu redu:

- Odvijte rumene zaščitne pokrove (1) z navoja.



Pozor!

Voda priteka v vložek od spodaj! Upoštevajte smer pretoka vložka!

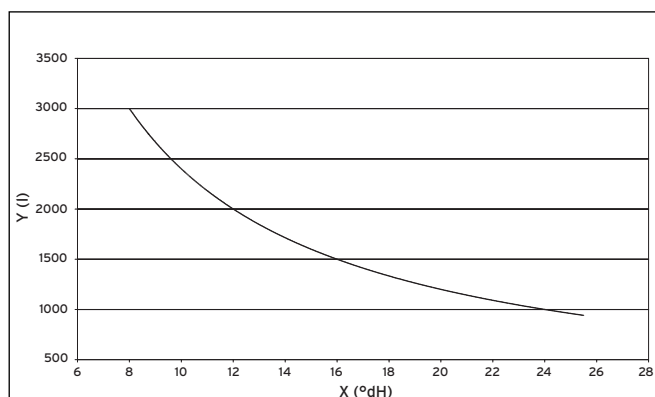
- Namestite vodni števec (2) s priloženim privitjem (umetna masa) na spodnji del vložka za mehčanje vode.
- Dotočno cev (3) skrajšajte na zeleno dolžino in privijte dotočno cev na dovod spodaj.
- Povezavo (4) od iztoka vložka do pipe KFE (pipa za polnjenje in praznjenje kotla) kotla je treba zagotoviti na mestu postavitve. Na iztok vložka za mehčanje vode namestite priloženo privitje (umetna masa).
- Če želite napolniti kotel najprej odprite pipo KFE na kotlu (5), nato še priključni ventil (6).
- Pipo in ventil zaprite v obratnem vrstnem redu, najprej priključni ventil in šele nato pipo KFE kotla.

Učinek granulata se po določenem času uporabe zmanjša (glejte graf sl. 4.2 in nalepko na vložku) in ga je treba zato zamenjati.



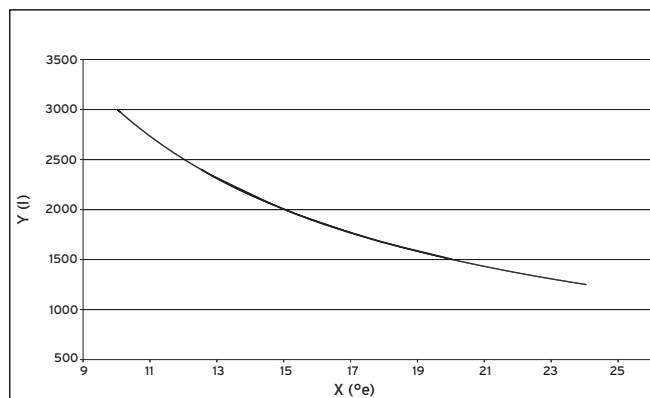
Pozor!

Delovnega tlaka 3 barov ni dovoljeno preseči!



Sl. 4.2 Uporabna količina vode v odvisnosti od trdote (vsebnost karbonata) vode za polnjenje v °dH

X (°dH) = vsebnost karbonata v °dH
Y (l) = zmogljivost v litrih



Sl. 4.3 Uporabna količina vode v odvisnosti od trdote (vsebnost karbonata) vode za polnjenje v °e

X (°e) = vsebnost karbonata v °e
Y (l) = zmogljivost v litrih

5 Zamenjava granulata

6 Tehnični podatki

5 Zamenjava granulata

Na razpolago so paketi granulata (št. art. 0020056596).

Polnjenje granulata

Za polnjenje granulata je treba odstraniti spodnji pokrov. Star granulata lahko odstranite med gospodinjske odpadke.

- Nov granulata napolnite v vložek od spodaj, odprtino pa nato zaprite.

Pokrov boste zlahka privili, če se v navoju pokrova ne bodo nahajali ostanki granulata. Te lahko odstranite s krtačo, ki je priložena paketu za ponovno polnjenje. Pokrov zatesnite z obročkom O. Za tesnjenje ne uporabljajte konoplje.

6 Tehnični podatki

Oznaka	
Zmogljivost (povprečna količina vode za polnjenje)	2000 l (vsebnost karbonata 22 °dH na 6 °dH 27,6 °e na 7,5 °e)
Delovni tlak	3 bare
Temperatura delovanja	4 °C do 30 °C
Delovanje naprave	z vodnim števcem
Največji volumenski tok	pribl. 7,6 l/min

Tab. 6.1 Tehnični podatki

Pre odborného dielenského pracovníka/pre prevádzkovateľa

Návod na montáž

Vložka na zmäkčovanie vody

Vykurovacie kotly Vaillant

Pokyny k dokumentácii, 1 Charakteristiky

2 Bezpečnostné pokyny

3 Rozmery a montáž

Pokyny k dokumentácii

Nasledovné pokyny platia pre celú dokumentáciu. V súvislosti s týmto návodom na montáž sú platné ďalšie podklady.

Za škody, ktoré vzniknú nedodržaním tohto návodu, nepreberáme žiadnu zodpovednosť.

Umiestnenie a úschova podkladov

Návod na montáž odovzdajte, prosím, prevádzkovateľovi zariadenia. Tento ho preberie na úschovu tak, aby návod bol v prípade potreby k dispozícii.

Použité symboly

Pri inštalácii vložky na zmäkčovanie vody rešpektujte prosím bezpečnostné pokyny uvedené v tomto návode!



Nebezpečenstvo!
Bezprostredné ohrozenie zdravia a života!



Pozor!
Možné nebezpečné situácie pre výrobok a životné prostredie!



Pokyn!
Užitočné informácie a pokyny.

- Symbol pre požadovanú aktivitu

Prečítajte prosím starostlivo všetky informácie, ktoré sú uvedené v tomto návode. Tu nájdete dôležité pokyny pre montáž a servis vložky na zmäkčovanie vody.

1 Charakteristiky

Vložka na zmäkčovanie vody (č. výr.: 301363) slúži na úpravu vody pre plnenie a dopĺňovanie celého vykurovacieho zariadenia. Plniaca voda sa vedie cez vložku. Vložka je naplnená granulátom, ktorý znižuje stupeň tvrdosti plniacej vody.

Dodaným vodomermom hodinami sa stanoví pretečené množstvo vody. Na etikete vložky, príp. obr. 4.2 môžete rozpoznať, po akom množstve vody bol granulát spotrebovaný a jeho účinnosť poklesla.

Granulát nie je jedovatý a môžete ho zneškodňovať s komunálnym odpadom.

2 Bezpečnostné pokyny



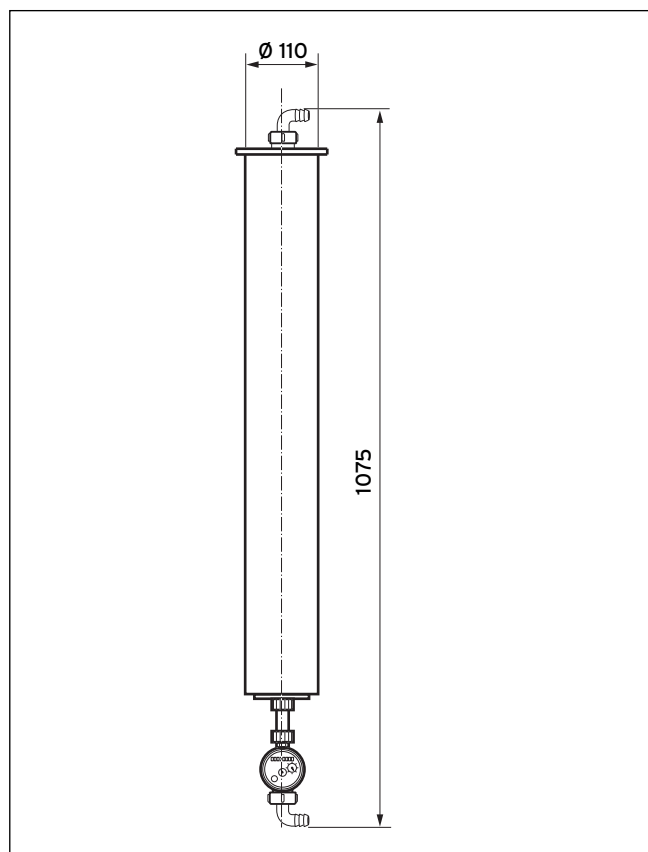
Pozor!
Pri každom plnení a dopĺňovaní vykurovacieho zariadenia musíte vložku na zmäkčovanie vody namontovať do plniaceho potrubia!

3 Rozmery a montáž



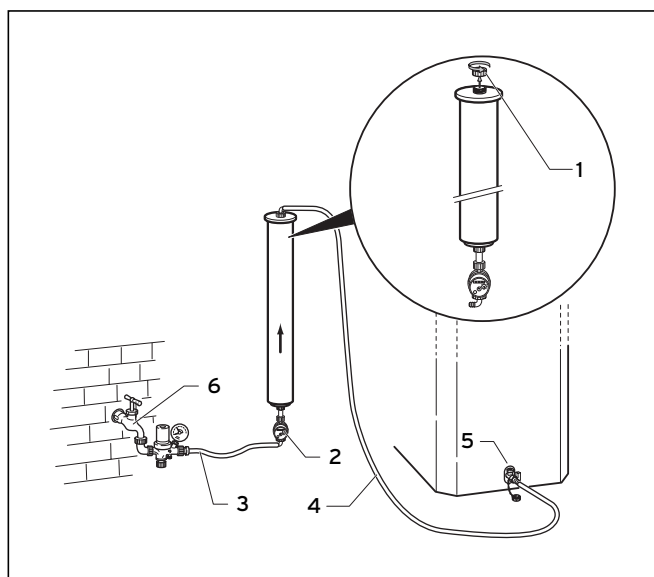
Pozor!
Vložku na zmäkčovanie vody musíte montovať zvislo.

Pre montáž používajte dodané uchytenia. Rozmery vložky na zmäkčovanie vody sú zobrazené na obr. 3.1.



Obr. 3.1 Rozmery a montáž

4 Plnenie vykurovacieho zariadenia



Obr. 4.1 Plnenie zariadenia

Pri plnení vykurovacieho zariadenia postupujte podľa nasledujúceho postupu:

- Odskrutkujte žlté ochranné kryty (1) zo závitového nátrubku.



Pozor!

Vtok vody do vložky zdola! Rešpektujte na vložke uvedený smer prietoku!

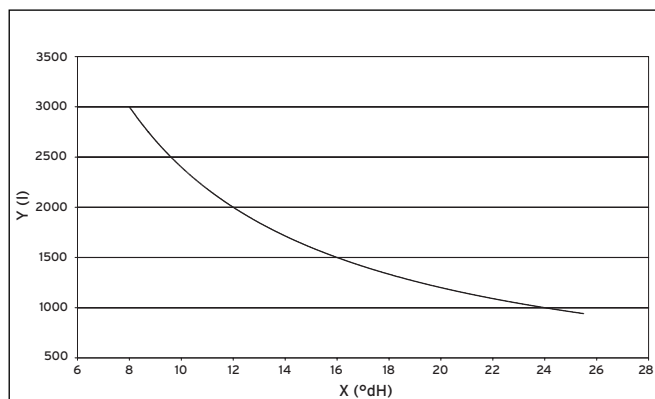
- Namontujte vodomerné hodiny (2) vrátane dodaného skrutkového spojenia (plast) dole na vložku na zmäkčovanie vody.
- Skrát'ite prírodnú hadicu (3) na potrebnú dĺžku a priskrutkujte prírodnú hadicu dole na vtok.
- Spojenie (4) výtoku z vložky ku kohútu PVK (kohút pre plnenie a vyprázdňovanie kotla) vykurovacieho kotla musíte namontovať na stranu konštrukcie. Na výtok vložky na zmäkčovanie vody namontujte dodané skrutkové spojenie (plast).
- Pre plnenie vykurovacieho zariadenia otvorte najprv kohút PVK na kotle (5) a následne pripojte výtokový ventil (6).
- Zatvorenie vykonáte v opačnom poradí, najprv zatvoríte výtokový ventil a potom PVK kohút kotla.



Pozor!

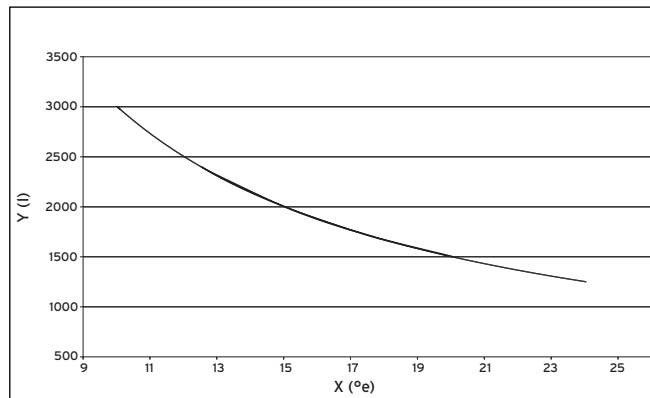
Prevádzkový tlak nesmie prekročiť hodnotu 3 bary!

Granulát stratí po určitej dobe prevádzky svoju účinnosť (pozri diagram, obr. 4.2 a etiketu na vložke) a musíte ho vymeniť.



Obr. 4.2 Využitelné množstvo vody v závislosti od tvrdosti (karbonátová tvrdosť) plniacej vody v °dH

X (°dH) = karbonátová tvrdosť plniacej vody v °dH
Y (l) = kapacita v litroch



Obr. 4.3 Využitelné množstvo vody v závislosti od tvrdosti (karbonátová tvrdosť) plniacej vody v °e

X (°e) = Karbonátová tvrdosť plniacej vody v °e
Y (l) = kapacita v litroch

5 Výmena granulátu

6 Technické údaje

5 Výmena granulátu

K dispozícii sú balenia pre dopĺňovanie granulátu (č. výr. 0020056596).

Doplnenie granulátu

Pre doplnenie granulátu musíte demontovať dolný kryt. Použitý granulát môžete zneškodňovať spoločne s komunálnym odpadom.

- Naplňte nový granulát zdola do vložky a uzatvorte dolný otvor.

Aby ste mohli kryt ľahko zaskrutkovať, nesmú sa nachádzať žiadne zvyšky granulátu v závite. Môžete ich očistiť kefou, ktorá je priložená k baleniu pre dopĺňovanie granulátu.

Kryt je utesnený tesniacim krúžkom. Kryt nesmiete utesňovať konopím.

6 Technické údaje

Označenie	
Výkon (plniaca voda v priemere)	2000 l (Karbonátová tvrdosť z 22 °dH na 6 °dH z 27,6 °e na 7,5 °e)
Prevádzkový tlak	3 bar
Prevádzková teplota	od 4 °C do 30 °C
Prestoj	s vodomernými hodinami
max. objemový prietok	asi. 7,6 l/min

Tab. 6.1 Technické údaje

Szakemberek / üzemeltetők számára

Szerelési útmutató

Vízlágyító patron

Vaillant fűtőkészülékek

Megjegyzések a dokumentációhoz, 1 Jellemzők

2 Biztonsági tudnivalók,

3 Méretek és szerelés

Megjegyzések a dokumentációhoz

Az alábbi megjegyzések a teljes dokumentációra vonatkozó útmutatóként szolgálnak.

Ezen szerelési útmutatóval összefüggésben további dokumentumok is érvényesek.

Az útmutató figyelmen kívül hagyásából eredő károkért nem vállaljuk a felelősséget.

A dokumentumok elhelyezése és megőrzése

A szerelési útmutatót adja tovább a berendezés üzemeltetőjének. Az üzemeltető feladata az útmutatók megőrzése úgy, hogy azok szükség esetén rendelkezésre álljanak.

Alkalmazott szimbólumok

A vízlágyító patron szereléskor vegye figyelembe az ebben az útmutatóban leírt biztonsági tudnivalókat!



Veszély!
Közvetlen sérülés- és életveszély!



Figyelem!
A termékre és a környezetre veszélyt jelentő körülmény!



Tudnivaló!
Hasznos információk és tudnivalók.

- Elvégzendő tevékenységre utaló szimbólum

Olvassa el figyelmesen az útmutatóban felsorolt valamennyi információt. Ezek fontos tudnivalókat tartalmaznak a vízlágyító patron szerelésére és karbantartására vonatkozóan.

1 Jellemzők

A vízlágyító patron (Cikksz. 301363) a teljes fűtőberendezés töltővizének előkészítésére szolgál. A töltővíz átvezetődik a patronon. A patron a víz keménységi fokát csökkentő granulátummal van feltöltve.

A mellékelt vízóra segítségével meghatározható az átáramló víz mennyisége. A patronon található matrica, ill. a 4.2 ábra alapján felismerhető, mennyi vízmennyiség után használódott el a granulátum, és csökken a hatása. A granulátum nem mérgező, és a normál háztartási hulladékba dobható.

2 Biztonsági tudnivalók



Figyelem!
A fűtőberendezés minden fel- és utántöltésekor be kell szerelni a vízlágyító patron a töltővezetékbe!

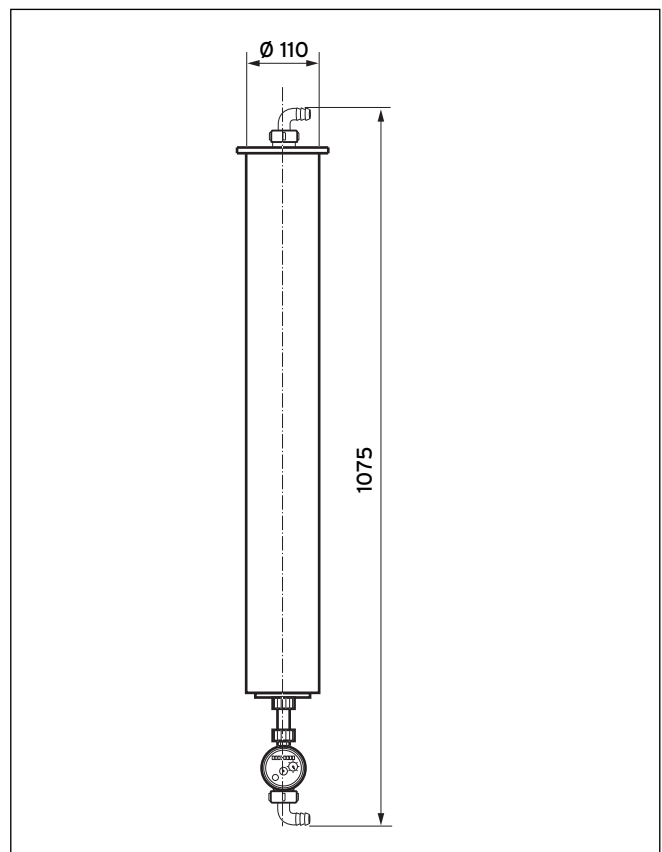
3 Méretek és szerelés



Figyelem!
A vízlágyító patron függőleges helyzetben kell felszerelni

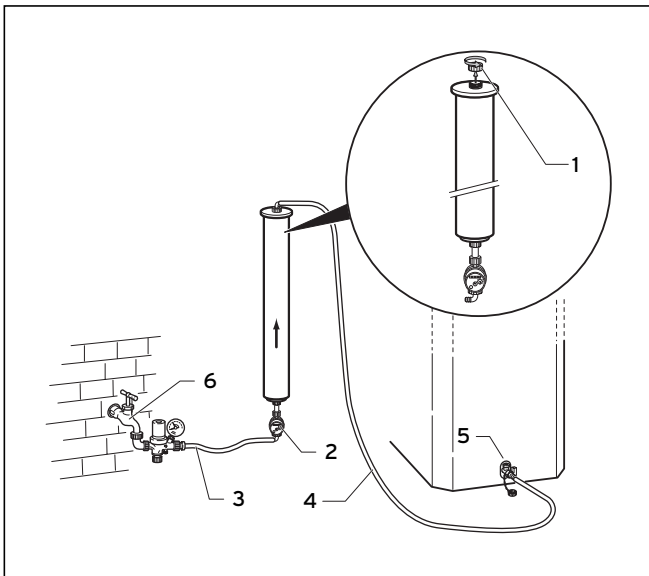
A szereléshez használja a mellékelt tartókat.

A vízlágyító patron méretei a 3.1 ábrán láthatók.



3.1 ábra Méretek és szerelés

4 A fűtőberendezés feltöltése



4.1 ábra A berendezés feltöltése



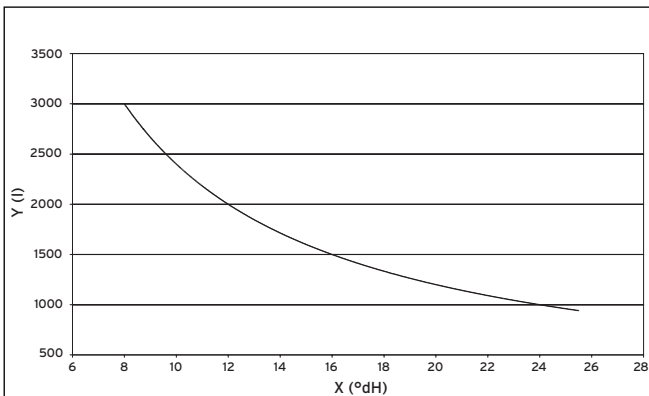
Figyelem!
Az üzemi nyomás nem haladhatja meg a 3 bar értéket!



Figyelem!
A víz alulról áramlik a patronba! Ügyeljen az áramlás irányának jelzésére a patronon!

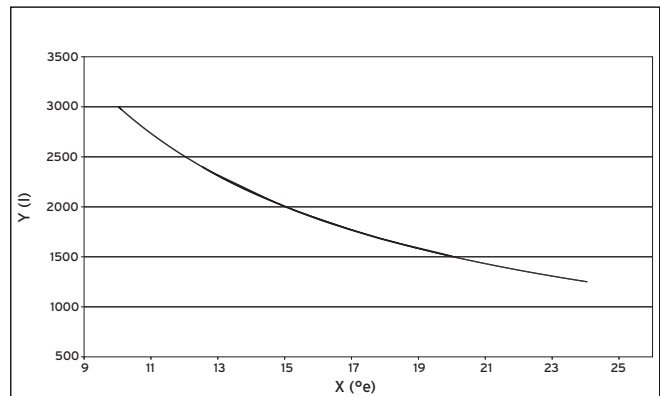
- Szerelje fel a vízórat (2) a mellékelt (műanyag) csavarkötéssel együtt a vízlágyító patron aljára.
- Vágja rövidebbre a bevezető tömlőt (3) a kívánt hosszúságúra, és csavarozza fel alulra a bemenetre.
- A patron kimenetének csatlakoztatását (4) a fűtőkazán KFE-csapjához (feltöltő és leeresztő csapjához) a beépítés során kell elvégezni. A vízlágyító patron kimenetére a mellékelt (műanyag) csavarkötést kell felszerelni.
- A fűtőberendezés feltöltéséhez először a kazánon található KFE-csapot (5) nyissa ki, majd a csapszelepet (6).
- Az elzárás fordított sorrendben történik, először a csapszelepet, majd a kazán KFE-csapját kell elzárni.

A granulátum bizonyos használati idő után veszít a hatásából (lásd a 4.2 ábra diagramját és a matricát a patronon), ezért ki kell cserélni.



4.2 ábra Hasznos vízmennyiség a töltővíz NK°-ban megadott keménységétől (karbonátkeménységétől) függően

X (NK°) = A töltővíz karbonátkeménysége NK°-ban
Y (l) = Kapacitás literben



4.3 ábra Hasznos vízmennyiség a töltővíz °e-ban megadott keménységétől (karbonátkeménységétől) függően

X (°e) = A töltővíz karbonátkeménysége °e-ban
Y (l) = Kapacitás literben

5 Granulátumcsere

6 Műszaki adatok

5 Granulátumcsere

A granulátum utántöltő csomagolásban (Cikksz. 0020056596) áll rendelkezésre.

A granulátum utántöltése

A granulátum utántöltéséhez le kell szerelni az alsó fedelet. Az elhasznált granulátum a háztartási hulladékba dobható.

- Töltse be alulról a granulátumot a patronba, és zárja vissza az alsó fedelet.

A fedél könnyebb becsavarása érdekében ne legyenek granulátdarabok a menetben. Az utántöltő csomagban található kefével eltávolíthatók a maradékok.

A fedél tömítése O-gyűrűvel történik. Kenderkóccal nem tömíthető.

6 Műszaki adatok

Megnevezés	
Teljesítmény-térfogat (töltővíz átlagban)	2000 l (karbonátkeménység 22 NK°-ról 6 NK°-ra 27,6 °e-ről 7,5 °e-ra)
Üzemi nyomás	3 bar állás
Üzemi hőmérséklet	4 °C - 30 °C
Élettartam	vízórával
max. térfogatáram	kb. 7,6 l/perc

6.1 táblázat Műszaki adatok

For vvs-installatøren / for brugeren

Monteringsvejledning

Blødgøringsanlæg

Vaillant kedel

Henvisninger vedrørende dokumentationen, 1 Kendetegn

2 Sikkerhedshenvisninger

3 Dimensioner og montering

Henvisninger vedrørende dokumentationen

De følgende henvisninger er en vejviser gennem den samlede dokumentation.
I forbindelse med denne monteringsvejledning gælder der også andre bilag.

Vaillant påtager sig intet ansvar for skader, der opstår, fordi denne vejledning ikke overholdes.

Anbringelse og opbevaring af bilagene

Giv denne montagevejledning videre til brugeren af systemet. Denne står for opbevaringen og for at vejledningen står til rådighed, når der er brug for dem.

Anvendte symboler

Overhold sikkerhedshenvisningerne i denne vejledning, når du installerer vandblødgøringsanlægget!



Fare!
Umiddelbar fare for liv og helbred!



NB!
Mulig farlig situation for produkt og miljø!



Bemærk!
Nyttige informationer og henvisninger.

- Symbol for en krævet aktivitet

Læs omhyggeligt alle oplysninger i denne vejledning. De indeholder vigtige anvisninger om montering og vedligeholdelse af vandblødgøringsanlægget.

1 Egenskaber

Vandblødgøringsanlægget (art. nr. 301363) anvendes til klargøring af påfyldnings- og efterfyldningsvandet til hele varmeanlægget. Påfyldningsvandet ledes gennem patronen. Den er fyldt med granulat, der sænker påfyldningsvandets hårdhedsgrad.

Den gennemstrømmede vandmængde bliver beregnet af det medfølgende vandur. På mærkaten på patronen hhv. fig. 4.2 kan man se, efter hvilken vandmængde granulatet er brugt op og dets virkning formindskes.

Granulatet er ugiftigt og kan smides i det almindelige husholdningsaffald.

2 Sikkerhedshenvisninger



NB!
Ved hver påfyldning og efterfyldning af varmeanlægget skal vandblødgøringsanlægget monteres i påfyldningsledningen!

3 Dimensioner og montering



NB!
Vandblødgøringsanlægget skal monteres lodret.

Anvend de medfølgende holdere til montering. Vandblødgøringsanlæggets dimensioner er anført i fig. 3.1.

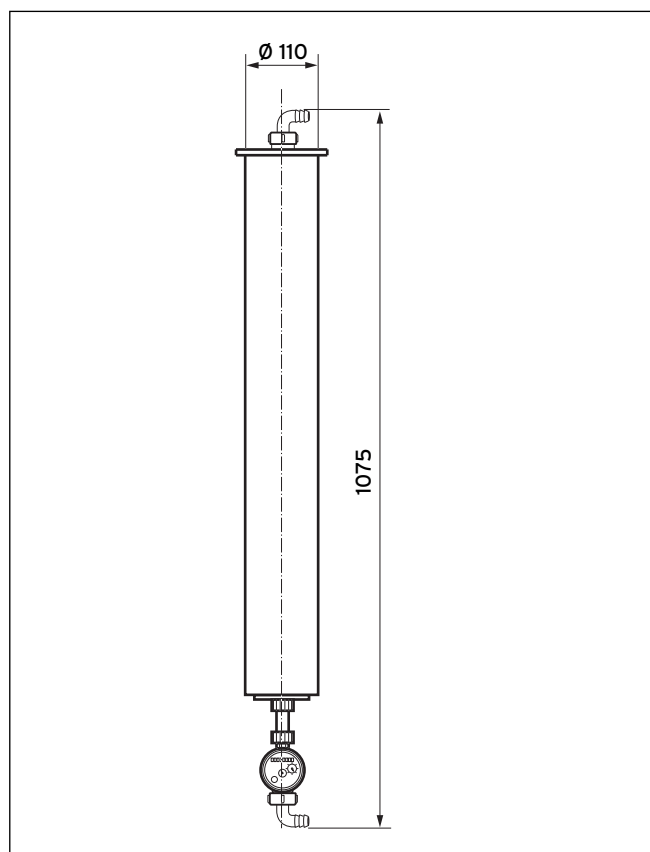


Fig. 3.1 Dimensioner og montering

4 Påfyldning af varmeanlægget

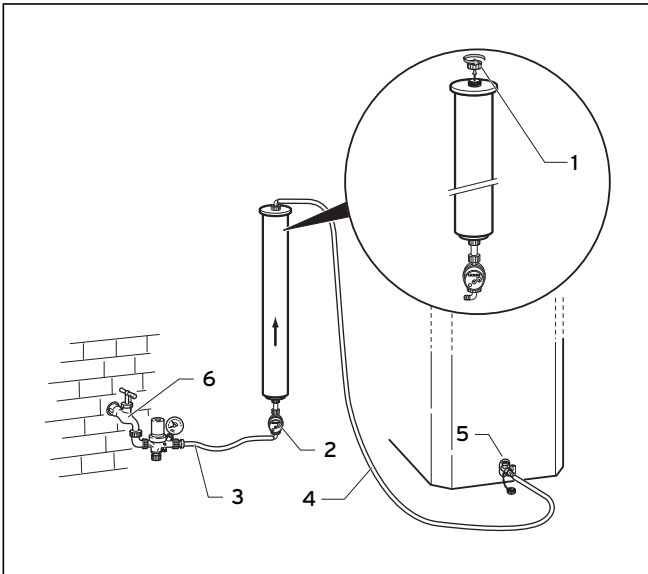


Fig. 4.1 Påfyldning af anlægget

Gå frem som følger for at fylde varmeanlægget:

- Skru de gule beskyttelseskapper (1) af gevindstudsene.



NB!

Vandet løber ind i patronen nedefra! Bemærk gennemløbsretningen på patronen!

- Monter vanduret (2) inklusive den medfølgende forskruring (plastic) fornedet på vandblødgøringsanlægget.
- Afkort tilløbsslangen (3) til den ønskede længde og skru tilløbsslangen på indløbet fornedet.
- Forbindelsen (4) fra patronudløbet til kedelpåfyldnings- og tømningshanen skal oprettes på installationsstedet. På blødgøringsanlæggets udløb monteres den medfølgende forskruring (plastic).
- For at fylde varmeanlægget åbnes først kedelpåfyldnings- og tømningshanen (5) og derefter tappeventilen (6).
- Lukning sker i omvendt rækkefølge, først lukkes tappeventilen og derefter kedelpåfyldnings- og tømningshanen.



NB!

Driftstrykket på 3 bar må ikke overskrides!

Granulatet mister efter en vis driftsperiode sin virkning (se diagram fig. 4.2 og mærkat på patronen) og skal udskiftes.

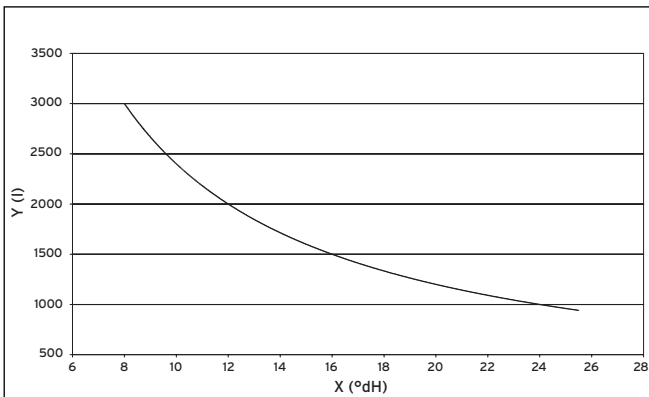


Fig. 4.2 Brugbar vandmængde afhængigt af påfyldningsvandets hårdhed (karbonathårdhed) i °dH

X (°dH) = Påfyldningsvandets karbonathårdhed i °dH
Y (l) = Kapacitet i liter

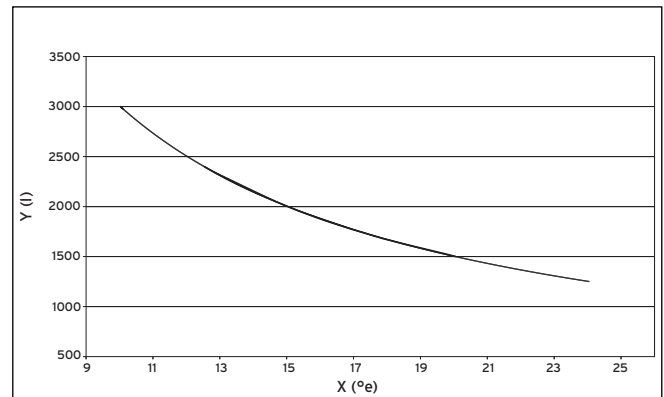


Fig. 4.3 Brugbar vandmængde afhængigt af påfyldningsvandets hårdhed (karbonathårdhed) i °e

X (°e) = Påfyldningsvandets karbonathårdhed i °e
Y (l) = Kapacitet i liter

5 Udskiftning af granulat

6 Tekniske data

5 Udskiftning af granulat

Granulat-efterfyldningspakninger (art. nr. 0020056596) kan bestilles.

Efterfyldning af granulat

For at efterfylde granulatet skal det nederste dæksel afmonteres. Det brugte granulat kan smides i husholdningsaffaldet.

- Fyld det nye granulat i patronen nedefra og luk den nederste åbning igen.

Der må ikke sidde granulatrester i gevindet, så dækslet nemt kan skrues i igen. De kan fjernes med børsten, der følger med efterfyldningspakningen.

Dækslet er tætnet med en O-ring. Det må ikke tætnes med hamp.

6 Tekniske data

Betegnelse	
Effektvolumen (påfyldningsvand i gennemsnit)	2000 l (karbonathårdhed 22 °dH til 6 °dH 27,6 °e til 7,5 °e)
Driftstryk	3 bar
Driftstemperatur	4 °C til 30° C
Funktionstid	med vandur
Maks. volumenstrøm	ca. 7,6 l/min

Tab. 6.1 Tekniske data

För installatören/för operatören

Montageanvisning

Vattenmjukgöringspatron

Vaillant värmeaggregat

Information om dokumentationen, 1 Egenskaper

2 Säkerhetsanvisningar

3 Mått och montering

Information om dokumentationen

Nedanstående information gäller för hela dokumentationen.

Tillsammans med den här monteringsanvisningen gäller även andra underlag.

Vi ansvarar ej för skador som uppkommit ifall dessa anvisningar ignoreras.

Förvaring av dokumentationerna

Ge denna monteringsanvisning till den driftsansvarige för anläggningen. Den driftsansvarige ansvarar för att manualerna förvaras så att de finns till hands vid behov.

Symbolförklaringar

Beakta säkerhetsanvisningarna i den här installationsanvisningen vid installation av vattenmjukgöringspatronen!

 **Fara!**
Omedelbar fara för liv och hälsa!

 **Varning!**
Möjligtvis farlig situation för produkten och miljön!

 **Observera!**
Viktig information och viktiga anvisningar.

- Symbol för en nödvändig aktivitet


Läs noggrant igenom all information som står i denna bruksanvisning. Den ger dig viktiga anvisningar för hur vattenmjukgöringspatronen ska monteras och underhållas.

1 Egenskaper

Vattenmjukgöringspatronen (art. nr 301363) används för att avhärda påfyllningsvattnet och påfyllningsvattnet för hela värmeanläggningen. Påfyllningsvattnet förs genom patronen. Den är fylld med ett granulat som sänker vattnets hårdhetsgrad.

Med det medföljande vattenmätaren fastställs den genomströmmande vattenmängden. På patronens etikett och på bild 4.2 kan du se vilken vattenmängd som behövs för granulatet och vilken påverkan det har. Granulatet är inte giftigt och kan kastas som normalt hushållsavfall.

2 Säkerhetsanvisningar

 **Varning!**
Varje gång som värmeanläggningen fylls eller fylls på måste vattenmjukgöringspatronen vara monterad i påfyllningsledningen!

3 Mått och montering

 **Varning!**
Vattenmjukgöringspatronen måste monteras lodrätt.

Använd medföljande fästen vid monteringen. Måtten för vattenmjukgöringspatronen finns avbildade i bild 3.1.

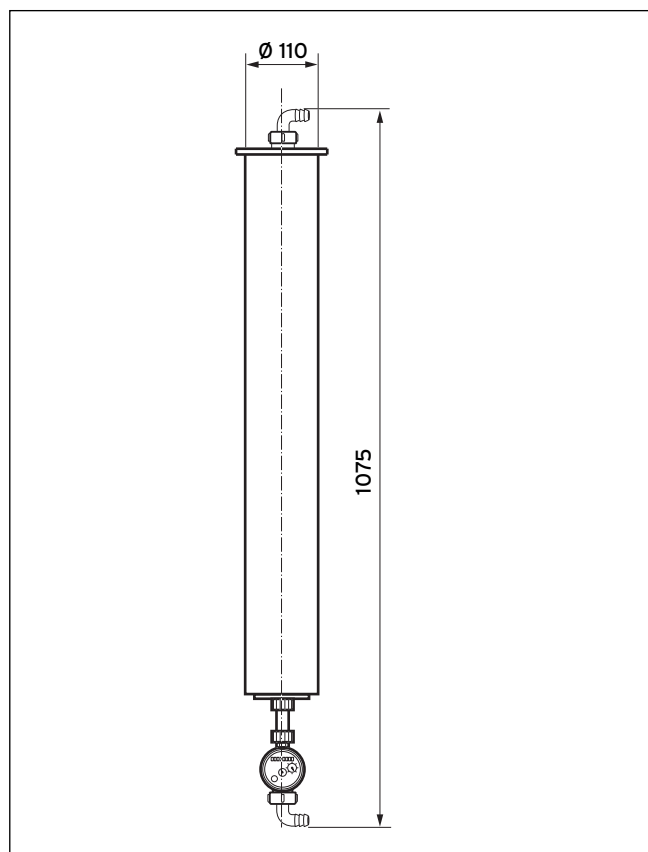


Bild 3.1 Mått och montering

4 Fylla på värmeanläggningen

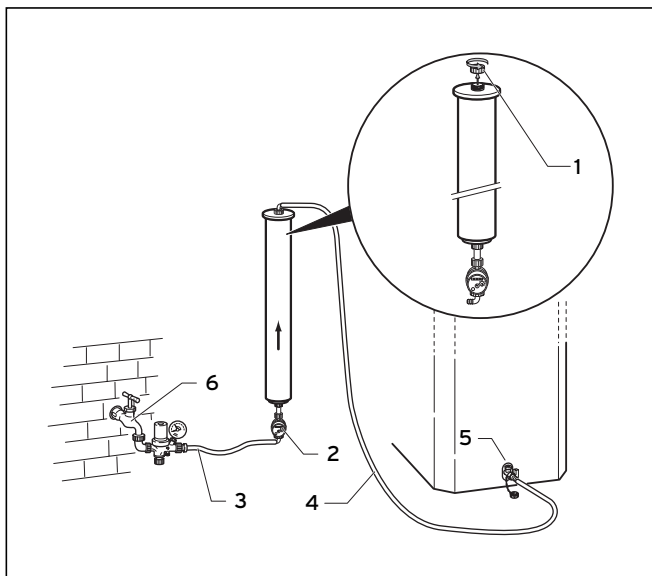


Bild 4.1 Påfyllning av anläggningen

Gör följande för att fylla på värmeanläggningen:

- Skruva av de gula skyddshuvarna (1) från den gängade hylsan.



Varning!

Vattenintag underifrån i patronen! Observera flödesriktningen genom patronen!

- Montera vattenmätaren, (2) inklusive medföljande förskruvning (plast) undertill vid vattenmjukgöringspatronen.
- Korta av tillförselslangen (3) till önskad längd och skruva till slangen nedtill till intaget.
- Förbindelsen (4) från patronens utlopp till värmepannans PFT-kran (panna- fyll- och tömningskran) måste utföras i fabriken. Medföljande förskruvning (plast) monteras vid vattenmjukgöringspatronens utlopp.
- När du ska fylla på värmeanläggningen måste du först öppna för PFT-kranen vid pannan (5) och därefter öppna tappningsventilen (6).
- Du stänger anläggningen genom att göra detta i omvänd ordning - stäng först tappningsventilen och därefter värmepannans PFT-kran.



Varning!

Driftstrycket på 3 bar får inte överskridas!

Granulatet förlorar sin effekt efter en viss tid i drift (se diagram bild 4.2/4.3 och patronens etikett) och måste därför bytas ut.

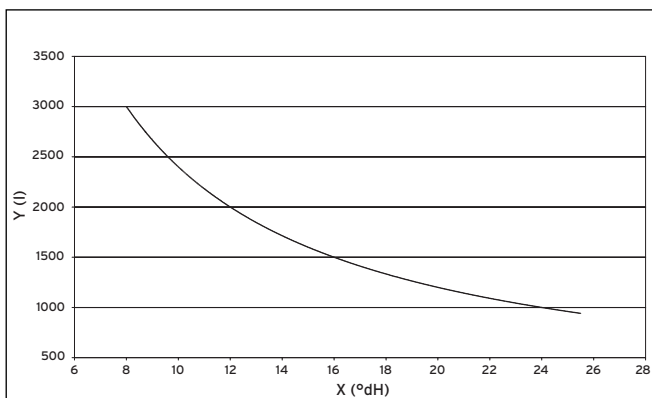


Bild 4.2 Den vattenmängd som används är beroende av vattnets hårdhet i °dH (karbonathårheten)

X (°dH) = Vattnets karbonathårighet i °dH
Y (l) = Kapacitet i liter

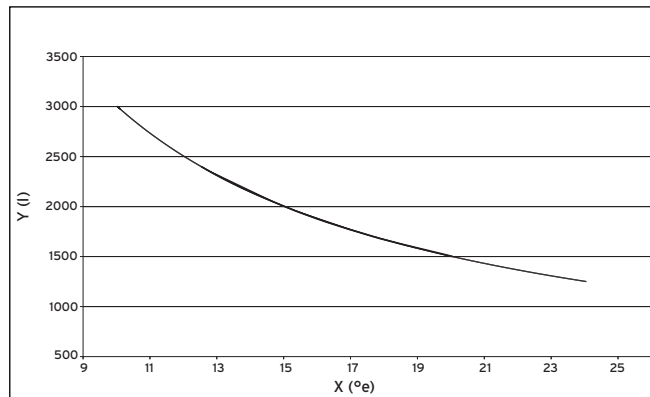


Bild 4.3 Den vattenmängd som kan användas är beroende av vattnets hårdhet (karbonathårheten) i °e

X (°e) = Fyllningsvattnets karbonathårighet i °e
Y (l) = Kapacitet i liter

5 Byt ut granulat

6 Tekniska data

5 Byt ut granulat

Granulat-påfyllningsförpackningar (art.nr 0020056596) finns att tillgå.

Fyll på granulat.

För att fylla på granulatet måste det nedre locket monteras av. Det använda granulatet kan kastas som hushållsavfall.

- Fyll på det nya granulatet nedifrån i patronen och förslut den nedre öppningen igen.

För att locket ska kunna skruvas på utan problem, får inga granulatrester finnas kvar i gängorna. Du kan ta bort resterna med den borste som finns i påfyllningsförpackningen.

Locket tätas med en O-ring. Det får inte tätas med hampa.

6 Tekniska data

Beteckning	
Kapacitet (påfyllningsvatten i genomsnitt)	2000 l (karbonathårdhet 22 °dH till 6 °dH 27,6 °e till 7,5 °e)
Driftstryck	3 bar
Driftstemperatur	4 °C till 30 °C
Livslängd	Med vattenmätare
Max. volymflöde	ca 7,6 l/min.

Tab. 6.1 Tekniska data

For the heating engineer/for the owner

Installation manual

Water softening cartridge

Vaillant Boilers

Notes on the documentation, 1 Characteristics

2 Safety instructions

3 Dimensions and installation

Notes on the documentation

The following information is intended to help you throughout the entire documentation. Further documents apply in combination with this installation manual.

We do not accept any liability for damage arising from non-observance of these instructions.

Attachment and storage of the documents

Please pass this installation manual on to the plant operator in order for him or her to store it so that it is available whenever it is required.

Symbols used

Please observe the safety instructions in this manual for the installation of the water softening cartridge!



Danger!
Immediate danger to life and limb!



Caution!
Potentially dangerous situation for the product and environment!



Note!
Useful information and instructions.

- Symbol for a necessary task

Please read all the information listed in this manual carefully. This provides important information for installation and maintenance of the water softening cartridge.

1 Characteristics

The water softening cartridge, Part No. 301363, is used for treatment of the filling and topping-up water for the entire heating system. The fill water is passed through the cartridge. It is filled with a granulate which reduces the hardness of the filling water.

The volume of water which has flowed through is determined by the water meter supplied. From the sticker on the cartridge or Fig. 4.2 you can tell how much of the granulate has been used up after this amount and how its effectiveness has diminished.

The granulate is not poisonous and can be disposed of in the normal household waste.

2 Safety instructions



Caution!
The water softening cartridge must be used whenever the heating system is filled or topped up!

3 Dimensions and installation



Caution!
The water softening cartridge must be mounted vertically.

Use the brackets supplied for installation. The dimensions of the water softening cartridge are shown in Fig. 3.1.

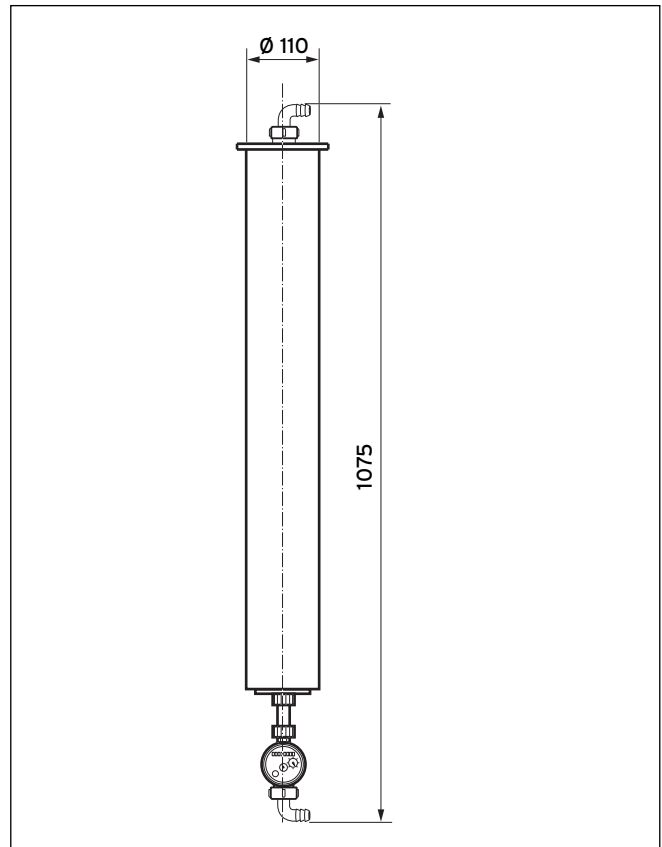


Fig. 3.1 Dimensions and installation

4 Filling the heating system

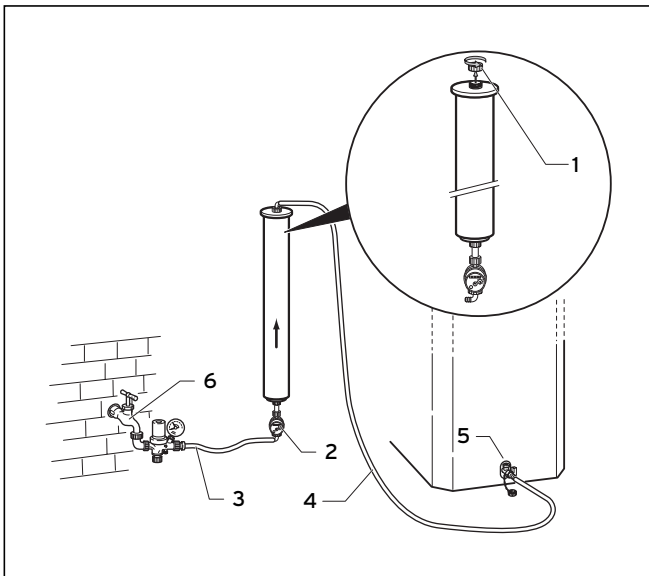


Fig. 4.1 Filling the system

- Unscrew the yellow protective caps (1) from the threaded connectors.

Caution!
Water inlet to the cartridge from below!
Observe the direction of throughflow on the cartridge!

- Fit the water meter (2), including the supplied screw coupling (plastic), to the bottom of the water softening cartridge.
- Trim the supply hose (3) to the desired length and screw it to the inlet at the bottom.
- The connection (4) from the cartridge outlet to the combined filling and emptying valve on the boiler must be made on site. The fitting provided (plastic) must be installed at the outlet of the water softening cartridge.
- To fill the heating system, first open the combined filling and emptying valve on the boiler (5) and then the draw-off valve (6).
- Closing takes place in reverse order - first close the draw-off valve and then the combined filling and emptying valve on the boiler.

Caution!
The operating pressure of 3 bar must not be exceeded!

The granulate loses its effectiveness after a certain operating time (see diagram in Fig. 4.2 and the sticker on the cartridge) and must be replaced.

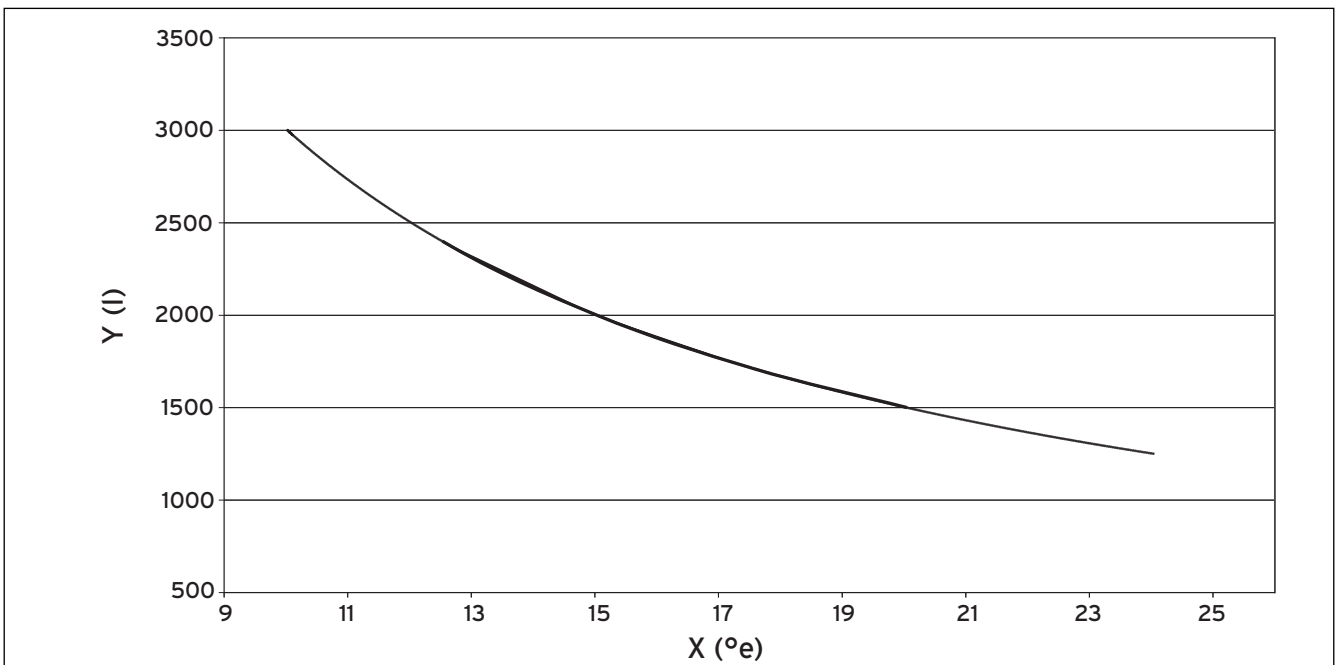


Fig. 4.2 Usable water volume as a function of the hardness (carbonate hardness) of the filling water

X = Carbonate hardness of the filling water in °e

Y = Capacity in litres

Proceed as follows to fill the heating system:

5 Replacing granulate

6 Technical data

5 Replacing the granulate

Granulate refill packs (Part No. 0020056596) are available.

Refilling the granulate

The lower cover must be removed to refill the granulate. Used granulate can be disposed of in the household waste.

- Fill the new granulate into the cartridge from below and then close the lower opening again.

To facilitate screwing on the cover, no granulate particles should be present in the screw threads. They can be removed using the brush included with the top-up package.

The cover is sealed with an O-ring. It must not be sealed with hemp.

6 Technical data

Description	
Effective volume (average filling water)	2000 litres (carbonate hardness 27.6 °e to 7.5 °e)
Operating pressure	3 bar
Operating temperature	4 °C to 30 °C
Working life	determined by water meter
max. volume flow	approx. 7.6 l/min

Table 6.1 Technical data

Vaillant GmbH
Berghauser Str. 40 ■ 42859 Remscheid ■ Telefon 0 21 91/18-0
Telefax 0 21 91/18-28 10 ■ www.vaillant.de ■ info@vaillant.de

806089_03 DEATCHESPTITUARUCZHRSRBRSISKHUDKSEGB 092008