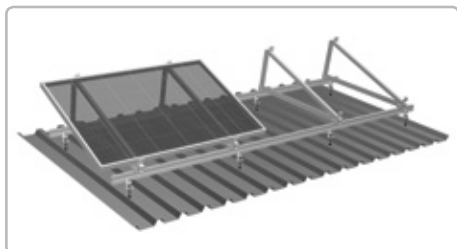
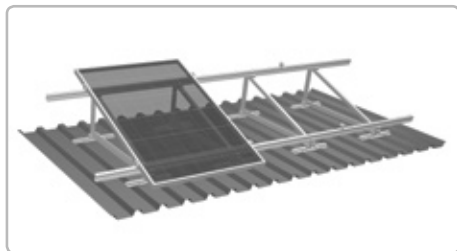
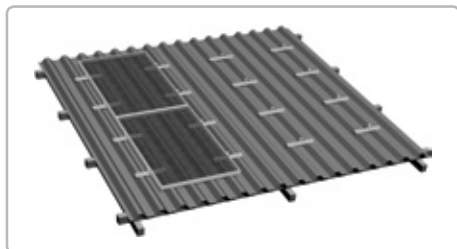




SISTEMI I STRUKTURAVE MBI ÇATI Montimit-Manual i shkurtër SQ
SUSTAVI NADKROVNE KONSTRUKCIJE Kratke upute za montažu HR
DACHOWE SYSTEMY STELAŻOWE Skrócona instrukcja montaży PL
SISTEMI OGRODIJ ZA STREHO Kratka navodila za montažo SL
ПАМКОВИ СИСТЕМИ ДЛЯ ДАХУ Стислий посібник з монтажу UK
FELSŐ TETŐ ÁLLVÁNYRENDSZEREK Rövid szerelési útmutató HU



SQ

Manual i shkurtër i S:FLEX – Montimi mbi çati

Ky manual i shkurtër shërben për orientim të përgjithshëm dhe për shmangien e rreziqeve. Manuali i plotë i montimit për sistemet mbi çati S:FLEX është i disponueshëm online. Ai duhet shkarkuar dhe lexuar përpara montimit të sistemit! Dokumentin e gjeni në lidhjen nën këtë tekst.

HR

S:FLEX Kratke upute – nadkrovnna montaža

Kratke upute služe općenitom snalaženju i izbjegavanju opasnosti. Kompletne upute za montažu nadkrovnih sustava S:FLEX dostupne su na internetu. Treba ih preuzeti i pročitati prije montaže! Dokument se nalazi na poveznici ispod ovog teksta.

PL

S:FLEX Skrócona instrukcja obsługi – montaż dachowy

Celem niniejszej skróconej instrukcji obsługi jest zapewnienie ogólnych informacji i zapobieganie zagrożeniom. Kompletna instrukcja montażu systemów dachowych firmy S:FLEX jest dostępna w Internecie. Należy ją pobrać i przeczytać przed montażem! Dokument jest dostępny po kliknięciu łącza znajdującego się pod tekstem.

SL

S:FLEX kratka navodila – montaža na streho

Kratka navodila so namenjena splošni orientaciji in preprečevanju nesreč. Celotna navodila za montažo za S:FLEX strešne sisteme so na voljo na spletu. Pred montažo jih je treba prenesti in prebrati! Dokument najdete na povezavi pod tem besedilom.

UK

Стилий посібник S:FLEX — монтаж на даху

Стилий посібник допомагає орієнтуватися та уникати небезпек. Повний посібник з монтажу дахових систем S:FLEX доступний онлайн. Перед монтажем його слід завантажити та уважно прочитати! Документ можна знайти за наступним посиланням.

HU

S:FLEX rövid útmutató – felső tető szerelés

A rövid útmutató általános tájékoztatásra és a veszély megelőzésére szolgál. Az S:FLEX felső tetőrendszerek teljes szerelési útmutatója az interneten is elérhető. Szerelés előtt töltsék le és olvassák el! A dokumentumot a szöveg alatti link segítségével találja meg.

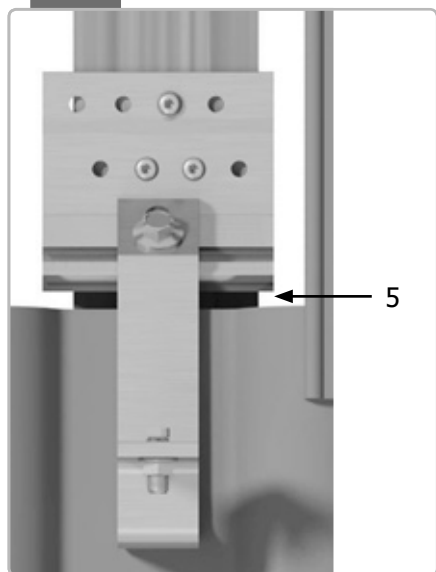


→ www.sflex.com/downloads

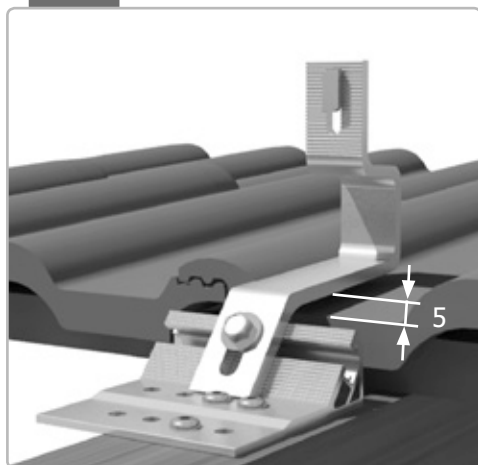
PËRMBAJTJA / SADRŽAJ / SPIS TREŚCI / VSEBINA / ЗМІСТ / TARTALOM

Ilustrimet / Slike / Rysunki / Slike / Малюнки / Ábrák	3
SQ Manual i shkurtër – Montimi mbi çati	10
HR Kratke upute za nadkrovnna montažu	24
PL Skrócona instrukcja montażu dachowego	38
SL Kratka navodila za montažo na streho	52
UK Стилий посібник з монтажу на даху	66
HU Rövid szerelési útmutató felső tető	80

01



02



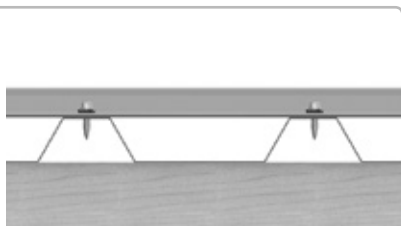
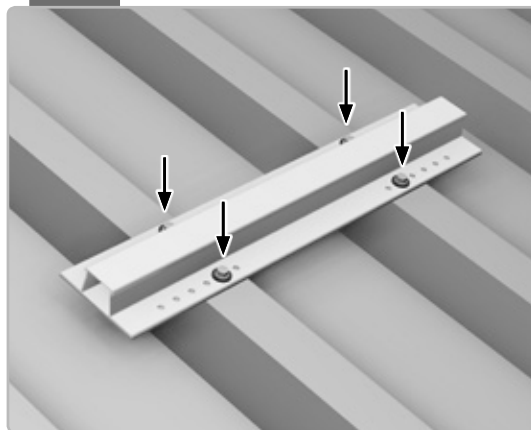
03



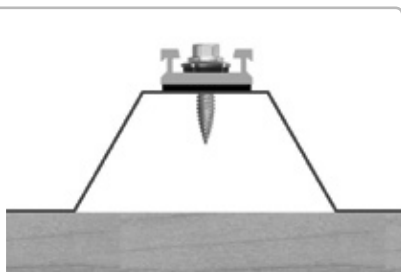
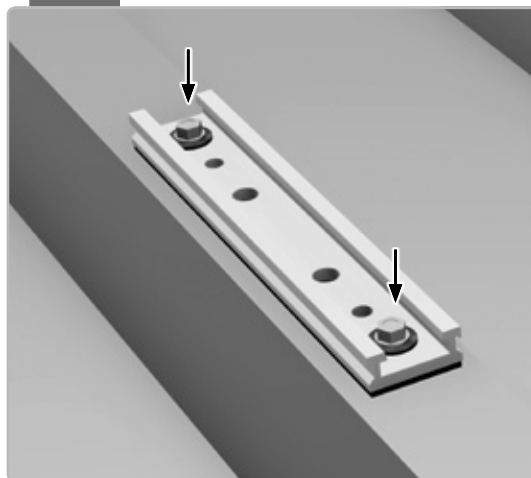
04



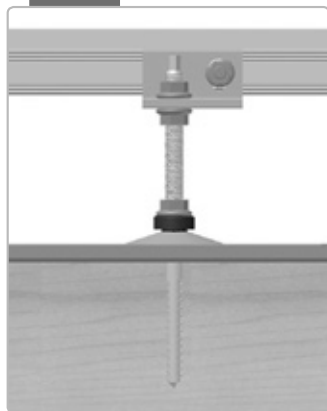
05



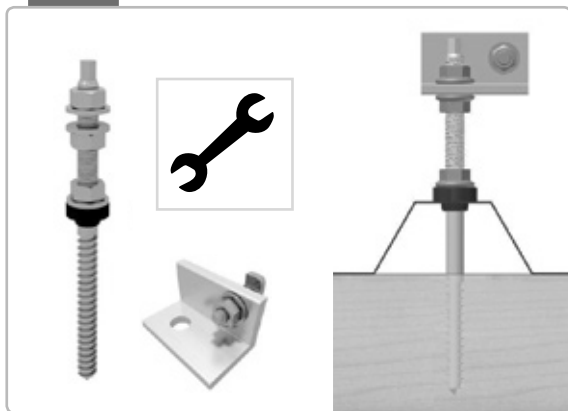
06



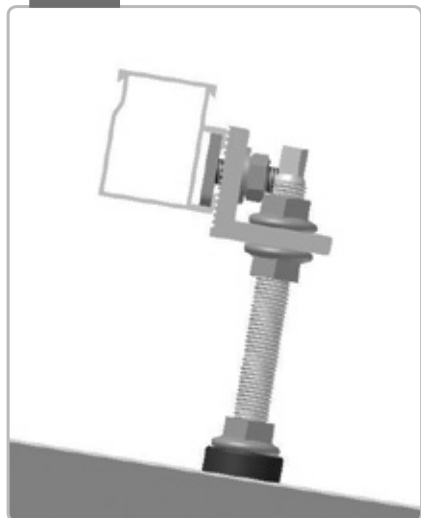
07



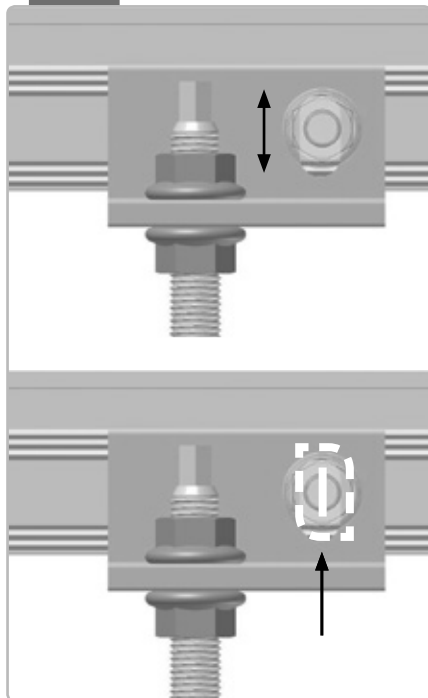
08



09



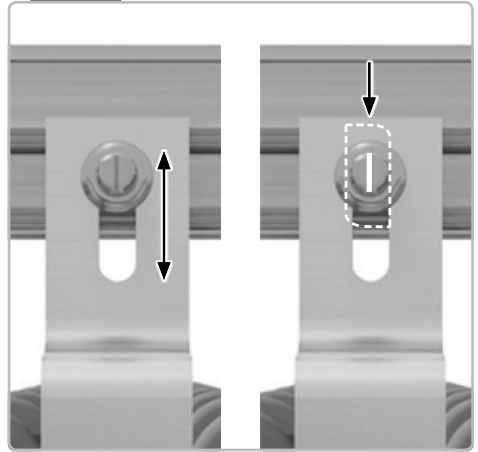
10



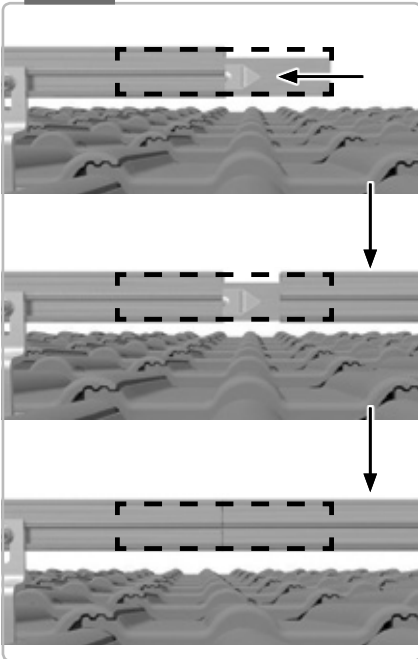
11



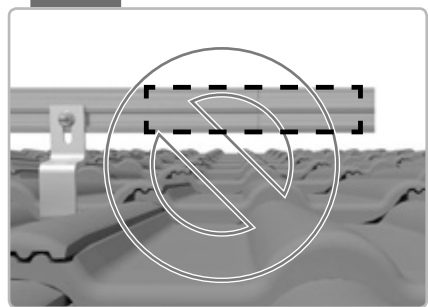
12



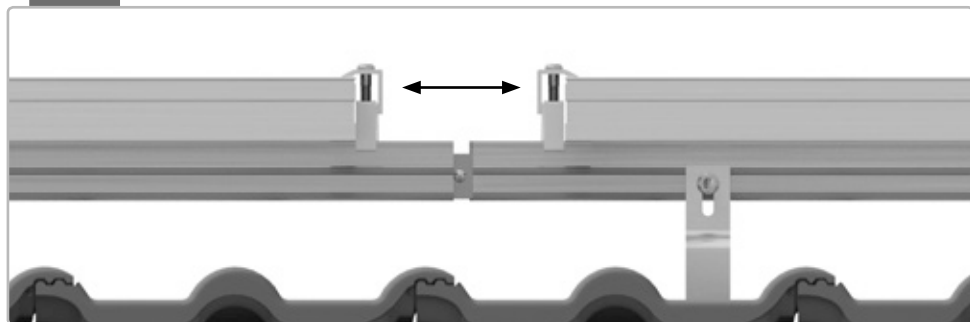
13



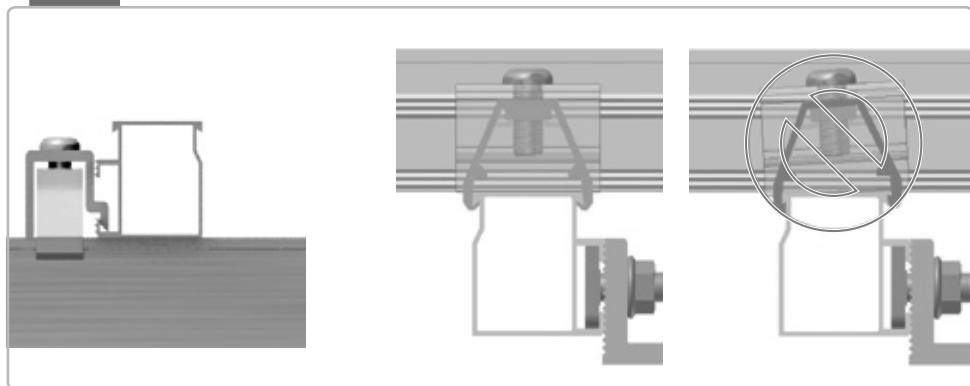
14



15



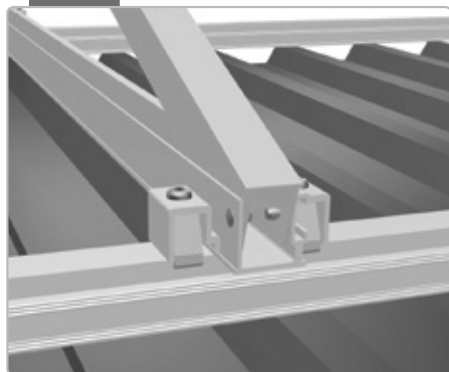
16



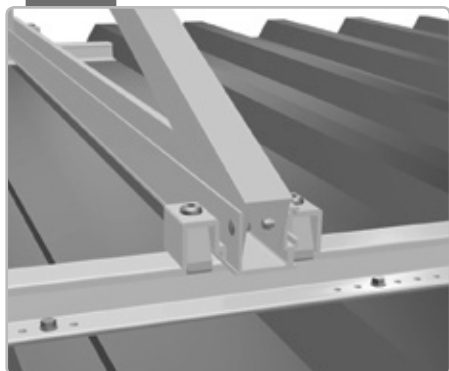
17



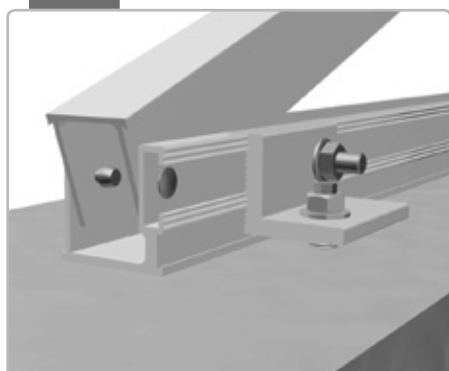
18



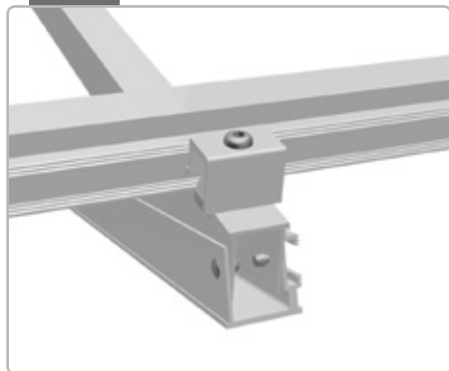
19



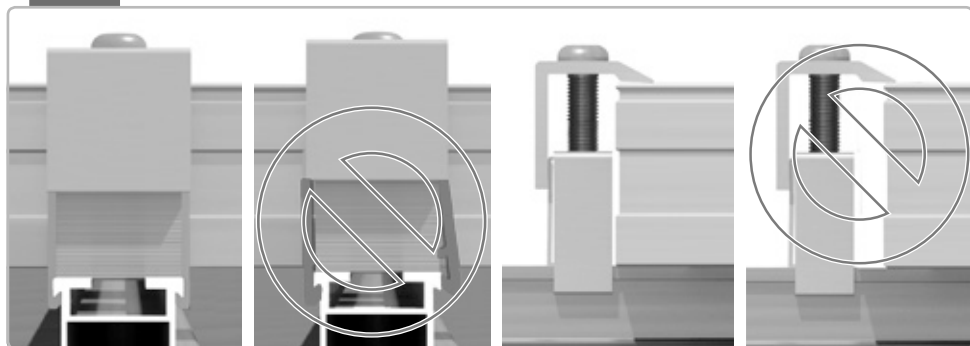
20



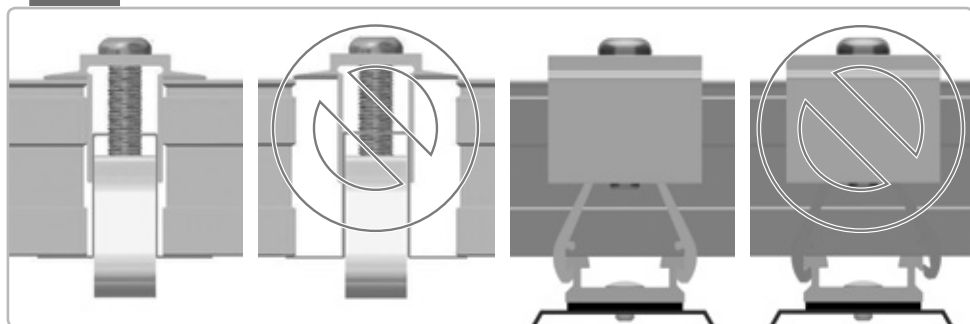
21



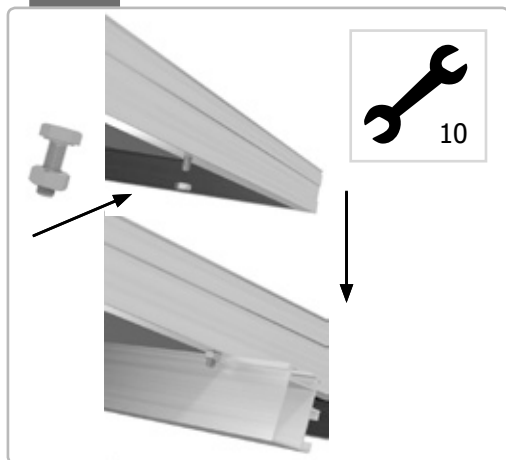
23



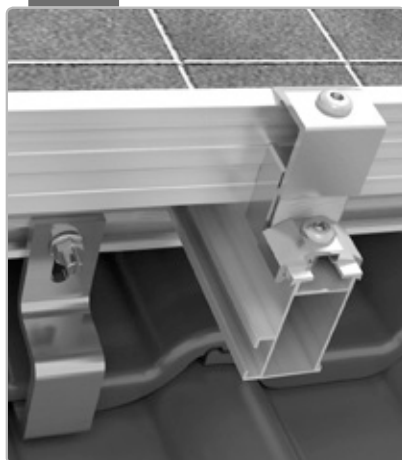
24



22



25



Ky manual shërben për orientim të përgjithshëm dhe për shmangien e rreziqeve. Për montimin e saktë duhet shkarkuar dhe ndjekur manuali i plotë i montimit. Manuali i plotë i montimit duhet lexuar me kujdes përpara instalimit të sistemit të montimit «S:FLEX» dhe të ruhet për referencë në të ardhmen! Ky manual montimi konsiderohet i plotë vetëm me projektimin përfundimtar për realizimin e projektit (raporti i projektit)!

1 Udhëzime të përgjithshme

1.1 Përdorimi i parashikuar

Sistemi i mbërthimit «S:FLEX» është një sistem strukturash për montimin e moduleve fotovoltaike (FV). Ai është projektuar ekskluzivisht për mbajtjen e moduleve fotovoltaike. Çdo përdorim tjetër i ndryshëm nga kjo duhet konsideruar si përdorim jo sipas qëllimit të parashikuar. Në veçanti, respektimi i të dhënave në këtë manual montimi është pjesë e përdorimit të parashikuar. Kompania S:FLEX GmbH nuk mban asnjë përgjegjësi për dëmet që vijnë si pasojë e mosrespektimit të manualit të montimit, si dhe nga përdorimi i gabuar ose nga përdorimi jo për qëllimin e parashikuar.

1.2 Paralajmërimet

Udhëzimet paralajmëruese të përdorura në këtë manual montimi identifikojnë informacionet përkatëse që lidhen me sigurinë. Ato përbëhen nga:



Mosrespektimi mund të shkaktojë dëme materiale.



Nga mosrespektimi ekziston rrezik i madh për plagosje dhe rrezik për jetën.

1.3 Udhëzime të përgjithshme – Normat dhe direktivat

Çdo impiant fotovoltaiik duhet montuar duke ndjekur dhe zbatuar të dhënat në manualin e plotë të montimit dhe ato në raportin e projektit.

Manuali i montimit bazohet në stadin aktual të teknologjisë dhe përvojën shumëvjeçare me instalimin e sistemeve tona. Duhet garantuar që për montimin të përdoret vetëm manuali i plotë i montimit në versionin më të fundit dhe që në afërsi të impiantit fotovoltaiik të mbahet një kopje e printuar e manualit të montimit. Rezervohet e drejta e ndryshimeve teknike.

Raporti i projektit është pjesë e manualit të montimit dhe hartohet në varësi të projektit. Të gjitha të dhënat në raportin e projektit duhen ndjekur me çdo kusht. Në raportin e projektit realizohen përlogaritje strukturore që lidhen me vendin e montimit. Projektimi dhe planifikimi i sistemit të montimit «S:FLEX» duhet që të realizohet me programin softuerik të «S:FLEX» (Solar.Pro.Tool). Në çdo çati duhen marrë parasysh karakteristikat e veçanta të saj. Kjo gjë kërkon një qartësim paraprak të specializuar të këtyre karakteristikave. Ndërtuesi i impiantit fotovoltaiik duhet të sigurohet që mbulesa aktuale e çatisë dhe nënkonstrukcioni i çatisë është i projektuar për ngarkesat shtesë që krijohen. Duhet verifikuar saktësisht gjendja e nënkonstrukcionit të çatisë (p.sh.: cilësia dhe fortësia

e dërrasave, nëse nevojitet e qeprave dhe listelave të çatisë, cilësia e mbulesës së çatisë, mbërthimi i mjaftueshëm i mbulesës së çatisë në nënkonstrukcion, kapaciteti mbajtës maksimal i mbulesës së çatisë). Për këtë kontaktoni me një inxhinier strukturor në terren.

Gjatë montimit të impianteve fotovoltaike duhet zbatuar gjithmonë ndjekja e udhëzimeve të montimit të prodhuesit të modulit. Në veçanti duhet verifikuar nëse të dhënat e prodhuesit të modulit respektohen në drejtim të këshillave për kapjen e modulit (sipërfaqja e kapjes dhe zona e kapjes). Nëse nuk është kështu, përpara montimit në terren duhet marrë deklarata e miratimit nga prodhuesi i modulit ose skeleti të përshtatet sipas udhëzimeve nga prodhuesi i modulit.

Kërkesat për mbrojtjen nga rrufeja dhe mbitensioni të sistemeve të montimit për impiantet fotovoltaike duhen përmbushur në përputhje me rregulloret në fuqi për këtë qëllim. Duhet ndjekur dhe zbatuar rekomandimet e kompanisë përkatëse të furnizimit me energji. Duhet mbajtur parasysh që impianti FV që do të instalohet nuk ndikon në efektin e sistemit ekzistues të mbrojtjes nga rrufeja. Gjithashtu duhet pasur parasysh që impianti FV është projektuar në mënyrë të tillë që ai mund të vendoset në zonën që mbulohet nga mbrojtja nga rrufeja e objektit. Distanca midis impiantit FV dhe sistemit të mbrojtjes nga rrufeja duhen marrë nga rekomandimet përkatëse dhe të respektohen. Kontaktoni me një repart të specializuar për ngritjen e mbrojtjes nga rrufeja.

Gjatë montimit duhen zbatuar rregullat e mbrojtjes nga zjarri, p.sh. nuk duhet ndërtuar mbi muret mbrojtës nga zjarri dhe duhen ruajtur distancat përkatëse nga ato.

Në rast ndryshimi të mbulesës së çatisë duhen ndjekur rekomandimet e prodhuesit. Gjatë dhe pas montimit nuk duhet shkelur mbi pjesët e strukturës apo që ato të përdoren si ndihmë për t'u ngjitur lart. Ekziston rreziku i rrëzimit dhe mbulesa e çatisë poshtë skeletit mund të dëmtohet.

Përpara montimit, ndërtuesi i impiantit fotovoltaike duhet të sigurohet që montimi të realizohet në mënyrë rigoroz me rregulloret kombëtare të ndërtimit dhe ato specifike lokale, me rregulloret për sigurinë në punë dhe për parandalimin e aksidenteve, si dhe me standardet dhe rregullat për mbrojtjen e mjedisit.

Çdo person që punon në montimin e sistemeve të mbërthimit «S:FLEX» për impiantet FV ka detyrimin që të vetë-informohet për të gjitha rregullat dhe rregulloret për planifikimin dhe montimin e saktë teknik, si dhe t'i respektojë ato gjatë procesit të montimit. Kjo përfshin edhe blerjen e versioneve më të fundit të rregullave dhe rregulloreve. Montimi i impianteve FV lejohet të realizohet vetëm nga specialistë teknikë me formimin e duhur për këtë qëllim.

Rregulli i përgjithshëm:

Montimi i nënkonstrukcioneve «S:FLEX» dhe i impianteve FV lejohet të realizohet vetëm nga specialistë teknikë me formimin e duhur për këtë qëllim.

Komponentët e sistemit (kanxhat e çatisë, mbajtësi i sistemit) nuk duhen përdorur si shkallë; ndalohet shkëlja mbi module.

Gjatë punimeve në çati ekziston rreziku i rrëzimit dhe i pengimit. Nga rrëzimi ekziston rrezik i lartë për plagosje dhe për jetën.

Duhet të sigurohet mbrojtje e përshtatshme për ngjitjen dhe ndaj rrëzimit (p.sh. skela), si dhe mbrojtje ndaj objekteve që bien nga lart.



Rregulli i përgjithshëm:

Përpara montimit duhet verifikuar statika e objektit dhe ngritja/gjendja e nënkonstruksionit të çatisë.

Gjatë montimit duhen ndjekur me çdo kusht të gjitha të dhënat nga manuali i montimit në raportin e projektit. Mosndjekja e të dhënave nga manuali i montimit në raportin e projektit mund të çojë në dëmtime të impiantit FV dhe të objektit.

Duhen zbatuar rregulloret lokale dhe kombëtare për mbrojtjen nga rrufeja dhe mbitensioni të sistemeve të montimit për impiantet fotovoltaike.

Kompania S:FLEX GmbH nuk merr përsipër asnjë përgjegjësi për dëmet që vijnë si pasojë e mosrespektimit të kërkesave për mbrojtjen nga rrufeja dhe mbitensioni.



1.4 Çmontimi

Çmontimi i sistemit të montimit «S:FLEX» lejohet të kryhet vetëm nga teknikë të trajnuar për këtë qëllim. Për këtë proces duhen ndjekur të njëjtat udhëzime sigurie, norma dhe direktiva si për procesin e montimit.

Si rregull, çmontimi kryhet në rendin e kundërt të procesit të përshkruar të montimit.



Përpara çmontimit modulet FV duhet të shkëputen nga rrjeti elektrik. Të gjithë përcjellësit elektrikë të modulit FV (kabllo të degëzuara dhe bashkimet me priza) duhet të shkëputen dhe të largohen nga sistemi i strukturës.



Çmontimi jo në mënyrën e duhur mund të shkaktojë dëmtime të moduleve.

Çmontoni modulet dhe vendosini në ruajtje në vend të sigurt.

Çmontoni sistemin e strukturës dhe ruani të gjitha pjesët.

Kontrolloni sipërfaqen e çatisë dhe mbulesën e çatisë për dëmtime. Dëmtimet e mundshme duhen eliminuar në mënyrë profesionale për të evituar hyrjen e ujit dhe dëmet pasuese prej tij. Tjegullat e dëmtuara duhen zëvendësuar, vrimat në llamarinë duhen izoluar dhe hapësirat në veshjen e çatisë duhen mbyllur.



Ndërroni tjegullat e dëmtuara.

Izoloni vrimat e hapura në llamarinë.

Mbyllni hapësirat e mundshme në veshjen e çatisë me ndihmën e një specialisti.

1.5 Hedhja

Sistemi i montimit «S:FLEX» përbëhet nga pjesë alumini, inoksi dhe çeliku. Pas çmontimit këto pjesë mund t'i nënshtrohen ripërdorimit (dorëzohen për riciklim).

Dorëzoheni sistemin e strukturës vetëm te një operator i autorizuar për mbledhjen e mbetjeve (EFB). Zbatoni normat dhe direktivat kombëtare në fuqi.

2 Montimi i kanxhave të çatisë

2.1 Instalimi

Manuali i montimit vlen për instalimin e sistemit të mbërthimit «S:FLEX» për impiantet FV në çatitë e pjerrëta me mbulesë me rrasa guri/tjegulla, tjegulla të sheshta dhe rrasa shisti. Pozicioni i kanxhave të çatisë duhet përcaktuar në përputhje me kërkesat statike të vendndodhjes dhe të rrethanave të instalimit. Për këtë duhet verifikuar edhe një herë nëse matjet që kanë shërbyer si bazë për projektimin përputhen me dimensionet e konstatuara në çati (nëse nevojitet duhen kryer përshtatje). Ai që duhet verifikuar është vendi i mbajtësit të sistemit me distancat e parashikuara të kapjes së modulit.

Manuali i montimit është menduar për rrethin e personave të trajnuar të operatorit për instalimin e impianteve FV, i cili zotëron kualifikimin dhe njohuritë teknike përkatëse.

Rekomandohet që instalimi i nënkonstrukcionit të realizohet nga një kompani e specializuar në aktivitetin e veshjes së çative.

2.2 Montimi i kanxhave të çatisë – standard

Hiqni tjegullat në pozicionet e shënuara (nëse nevojitet, vetëm ngrijini lart).

Lironi vidën e hekurit të kanxhës së çatisë derisa hekuri të lëvizë. Poziciononi kanxhat e çatisë (përdorni fijen me plumbçe) dhe mbërthejini në qepra me të paktën 3 vida druri 6 x 100. Kanxha e çatisë duhet që të ketë një distancë të paktën 5 mm nga tjegulla që ndodhet nën të.

Gjatë mbërthimit, vidat duhen vendosur në mënyrë të tillë që 2 vida të vendosen në rreshtin e poshtëm të vrimave dhe 1 vidë në rreshtin e sipërm të vrimave.

Distanca nga buza: Mesi i vidës – Buza e qepres minimumi 2,5 x d (gjerësia e qepres minimumi 45 mm).

→ Fig. 01



Mbani parasysh pozicionimin e bulonave dhe distancat.

Tani zhvendosni hekurin e kanxhës së çatisë në lartësi dhe në anë, në mënyrë që ai të jetë në ullukun e tjegullës. Midis tjegullës dhe hekurit duhet lënë 5 mm hapësirë. Mbërtheni fort hekurin me vidat (momenti i shtrëngimit 20–25 Nm).

→ Fig. 02



Mbani parasysh distancën e profilit nga tjegulla e çatisë.

Poziciononi sërish në vend siç duhet pjesët e mbulimit të çatisë. Nëse nevojitet, lini të lirë hapësirën e tjegullës mbi kanxhën e çatisë në vendin e kanxhës së çatisë, duke e prerë tjegullën me gur prerës. Tjegulla që ndodhet poshtë duhet të shtrihet në mënyrë të përshtatshme dhe të rrafshët dhe nuk

duhet të jetë e ngritur drejt kanxhës së çatisë. Në rastin e mbulimit me tjegull të valëzuar, tjegulla e poshtme duhet ngrënë në çdo rast. Bëni kujdes për izolimin e mbulimit të çatisë. Në raste të veçanta rekomandohet që në vend të punimit të një tjegulle të vendoset një tjegull llamarine (pllakë mbuluese metalike për çati). Tjegullat e llamarinës të përshtatshme për të gjitha llojet e zakonshme të tjegullave mund t'i blini nëpërmjet «S:FLEX».



Për montimin e kanxhave të çatisë për tjegulla të sheshta dhe rrasa shisti duhet të drejtoheni te një kompani e specializuar në aktivitetin e veshjes së çative.

2.3 Montimi i kanxhave të çatisë – tjegulla e sheshtë

Në pozicionet e shënuara hiqni katër tjegulla të sheshta dhe zëvendësoni tjegullat e sheshta nën kanxhat e çatisë me një pllakë mbuluese për çati; vendosni pykën me material poroz në tjegullën metalike. Pozicioni kanxhën e çatisë për tjegullat e sheshta dhe mbërthejeni me 2 vida me kokë të sheshtë (8 x 80). Kontrolloni nëse vida bashkuese në kënd është e shtrënguar si duhet (momenti i shtrëngimit 12–15 Nm). Shtroni përsëri në vend pjesën tjetër të tjegullave të sheshta.

→ Fig. 03

2.4 Montimi i kanxhave të çatisë – rrasë shisti

Në varësi nga madhësia e pllakave, zëvendësoni 1 deri në 2 pllaka shisti me llamarinë zink titani që vendoset në vend. Këto mbërthehen në konstruksion. Këtu duhet mbajtur parasysh që të garantohet izolimi i veshjes së çatisë, kur llamarina e parë futet nën pllakën e shistit që ndodhet anash saj dhe arrin mbi rrasën e shistit që ndodhet nën të.

Poziciononi kanxhat e çatisë DH për rrasa shisti (përdorni fijen me plumbçe) dhe mbërthejini në qepra me 3 vida druri me kokë të sheshtë 6 x 80.

Mbi kanxhat e çatisë duhet të montohet një tjetër llamarinë zink titan. Hapësira e lirë që krijohet midis llamarinave me zink titan dhe pllakave të shistit përreth tyre duhet izoluar me shirit izolues që vendoset në vend. Pllakat e shistit përreth duhen mbërthyer sipas rregullave dhe rregulloreve të profesionit të veshjes së çative.

→ Fig. 04

3 Montimi – profili trapezoidal

3.1 Lidhja direkte në çati me vidat e holla për llamarinë

Gjatë montimit të vidave të holla për llamarinë duhen respektuar përcaktimet e dhëna në miratimet teknike për vidat e holla për llamarinë (p.sh. fusha e përdorimit, diametri i filetimit, trashësia minimale e materialeve që bashkohen, diametri i vrimës në vrimat që krijohen).

Vidat e holla përkatëse për llamarinë janë pjesë e paketimit të produktit tonë. Përzgjedhja e mjetit të shtrëngimit varet nga mbulesa e çatisë dhe forcat që hasen. Vidat e holla për llamarinë duhen porositur vetëm në kuadër të batentës së ngritur/kulmit të ngritur.

3.2 Montimi vertikal

Shinë llamarine trapezoidale (2 vida të holla për llamarinë për çdo batentë të ngritur ose kulm të ngritur). Në mënyrë që të mos futet fare ujë midis shinës trapezoidale prej llamarine dhe mbulesës së çatisë, duhet që shina trapezoidale prej llamarine të montohet gjithmonë mbi batentën/kulmin e ngritur.

Kompleti i shinës trapezoidale prej llamarine AK I=395/24 është i përshtatshëm për distancat e zakonshme të batentës së ngritur/kulmit të ngritur nga 173 mm deri në 333 mm me vrima të hapura paraprakisht 5,0 mm dhe në pjesën e poshtme është i ngjitur rrafsh me shirita izolues EPDM.



Fig. 05



Nëse fusha e moduleve përgjatë skajit të çatisë është më e madhe gjatë se 6,0 m, atëherë në nënkonstruktionet me një shtresë ajo duhet ndarë nëpërmjet vendosjes së një shine metalike trapezoidale shtesë (kompleti i shinës metalike trapezoidale AK I=395/24) me fiksues fundor të poshtëm. Përcaktimi i fugave të zgjerimit përshtatet në varësi të rrethanave të çatisë dhe të karakteristikave të ndryshme të bymimit të materialeve të përdorura.

3.3 Montimi tërthor

Montoni kompletin ST-AK 1/12 I=180 (d=5–8,5) me vidat e holla për llamarinë. Përdorni 2 vida të holla për llamarinë për çdo ST-AK 1/12. Në mënyrë që të mos futet fare ujë midis ST-AK 1/12 dhe mbulesës së çatisë, duhet që ST-AK 1/12 të montohet gjithmonë mbi batentën/kulmin e ngritur. Në pjesën e poshtme ST-AK 1/12 është e ngjitur rrafsh me shirita izolues EPDM.



Fig. 06



Nëse fusha e moduleve vertikalisht me skajin e çatisë është më e madhe gjatë se 6,0 m, atëherë në nënkonstruktionet me një shtresë ajo duhet ndarë nëpërmjet vendosjes së një kompleti shtesë ST-AK 1/12 I=180 (d=5–8,5) me fiksues fundor të poshtëm. Përcaktimi i fugave të zgjerimit përshtatet në varësi të rrethanave të çatisë dhe të karakteristikave të ndryshme të bymimit të materialeve të përdorura.

4 Montimi – bulonat ankorues

Montimi me bulona ankorues është i mundur në çatitë trapezoidale dhe me llamarinë të valëzuar, në ato me pllaka eterniti të valëzuara dhe në çatitë me mbulesë sanduiç. Bulonat ankorues përdoren në nënkonstruktionet e çatave prej druri. Në nënkonstruktionet metalike të çatave bulonat ankorues nuk mund të përdoren. Kjo lidhje është e mundur te çatitë e pjerrëta me kënd pjerrësie maks. 20°.



Gjatë punimeve në çatitë e veshura me pllaka eterniti ekziston rreziku i pengimit.

Nga rrezimi ekziston rrezik i lartë për plagosje dhe për jetën. Duhet të sigurohet mbrojtje e përshtatshme ndaj rrezimit (p.sh. rrjetë kapëse).

4.1 Montimi i bulonave ankorues 10 x 200 (bazuar te Eurokodi 5 – Konstruktionet prej druri)

Nënkonstruktionet prej druri për montimin me vida druri $d=5$ mm duhet të shpohen paraprakisht.

Diametri i filetit: $0,7 \times d$

Thellësia e vidhosjes: minimumi $7 \times d$ (filetë 70 mm e vidhosur deri në fund te koka)

Montimi i trarëve distanca e buzës poshtë: minimumi $7 \times d$ (70 mm)

Montimi i trarëve distanca e buzës lart: minimumi $3 \times d$ (30 mm)

Montimi i qeprave distanca e buzës anash: minimumi $3 \times d$ (30 mm)

Distanca e vrima në drejtimin e fibrave: minimumi $7 \times d$ (70 mm)

Si rezultat, për përdorimin e bulonit ankorues 10 x 200 kërkohen dimensionet minimale më poshtë:

Trau Gjerësia x Lartësia: 100 x 100 mm | Qeprat Gjerësia x Lartësia: 60 x 100 mm

Për të garantuar hermetizimin e mbulesës së çatisë duhet që buloni ankorues të vidhohet gjithmonë në zonën e kulmit të ngritur/batentës së ngritur.

4.2 Montimi i bulonit ankorues me profilin e llamarinës multi solar

Profilin e llamarinës multi solar futet midis shtresave të veçanta të patavrave nëpërmjet trarëve. Shponi paraprakisht traun nëpërmjet vrimës në zonën e ngritjes, vidhosni bulonin ankorues. Guarnicioni i bulonit ankorues duhet të mbështetet fort mbi pjesën e ngritur, por nuk duhet dëmtuar.



4.3 Montimi me kompletin e profilit këndor

Pas përfundimit të pozicionimit të bulonave ankorues, në bulonat ankorues mbërthehen profile këndore/»L». Për bulonat ankorues 10 x 200 përdoret kompleti i profileve këndore 60 mm, M10. Kapaciteti mbajtës i bulonave ankorues është projektuar për një distancë maksimale të profilit këndor nga sipërfaqja e çatisë. Distanca maksimale midis profilit këndor të montuar dhe sipërfaqes së çatisë nuk duhet të jetë mbi 40 mm.

Për të mbërthyer profilin këndor në bulonin ankorues hiqni dadon bllokuese lart, futni profilin këndor në bulonin ankorues dhe pastaj mbërthejeni përsëri me dadon bllokuese (momenti i shtrëngimit M10: 20–25 Nm).

Distanca maksimale e profilit këndor nga mbulesa e çatisë duhet ruajtur.



4.4 Montimi me mbajtësit e sistemit

Nëse mbajtësit e sistemit montohen në një shtresë ose si shtresë e poshtme horizontale (paralel me strehën e çatisë), atëherë mbajtësi i sistemit me kanal in e kokës «T» duhet pozicionuar nga poshtë. Profili këndor duhet mbërthyer gjithmonë në anën e strehës të mbajtësit të sistemit.

→ Fig. 09

Nëse mbajtësit e sistemit montohen në një shtresë ose si shtresë e poshtme vertikale (paralel me skajin e çatisë), atëherë duhet garantuar që orientimi i shinave të këmbëhet me shinat ngjitur, d.m.th. që profili këndor një herë të lidhet në të majtë të shinës dhe në shinën ngjitur të lidhet në të djathtë të saj.



Verifikoni orientimin e bulonit me kokë «T».
Vetëm kur pjesa e ngrënë duket vertikale, atëherë buloni me kokë «T» është montuar saktë.

→ Fig. 10

5 Montimi i shinave

5.1 Montimi me një shtresë me module FV me kornizë në montimin e ngritur

Manuali i montimit «Një shtresë me module FV me kornizë në montimin e ngritur» është i vlefshëm vetëm së bashku me udhëzimet në seksionin 2.

Montoni në kanxhat e çatisë mbajtësit e sistemit që shtrihen horizontalisht (paralel me skajin e çatisë) me ndihmën e bulonave me kokë në formë «T» M8 x 25 dhe të dadove blloquese. Bëni kujdes për orientimin e duhur të bulonave me kokë «T» në kanal in e mbajtësit të sistemit (momenti i shtrëngimit 12–15 Nm) dhe gjithashtu që mbajtësi i sistemit të montohet jo i sforcuar. Për këtë përdorni mundësinë e regjistrimit që jepet nëpërmjet të dalës së komponentit dhe vrimës gjatësore. Sigurohuni që të krijohet një lidhje e fortë dhe uniforme nëpërmjet kapjes me njëra-tjetrën të pjesëve të dala.

→ Fig. 11



Verifikoni orientimin e bulonit me kokë «T».
Vetëm kur pjesa e ngrënë duket vertikale, atëherë buloni me kokë «T» është montuar saktë.

→ Fig. 12

Për të vendosur rresht njëri pas tjetrit disa mbajtës sistemi, pjesa bashkuese që ka të njëjtat vlera statike si mbajtësi i sistemit shtyhet në gjysmë të mbajtësit të sistemit të montuar më parë. Më pas shtyni mbajtësin tjetër të sistemit brenda në pjesën bashkuese. Shtyni bashkë mbajtësit e sistemit me forcë dhe në të njëjtin nivel. Lidhja është gati. Mbërtheni mbajtësin e futur të sistemit në kanxhën e çatisë, ashtu siç përshkruhet.

→ Fig. 13



Evitoni formimin e anëcakut!

Mos krijoni asnjë anëcak me bashkuesit. Poziciononi bashkuesit në mënyrë të tillë që ai të gjendet gjithmonë midis 2 pikave të mbërthimit.

→ Fig. 14



Nëse mbajtësi i sistemit është më i gjatë se 12,0 m, atëherë fusha e moduleve duhet ndarë nëpërmjet vendosjes së një fiksuesi fundor të dytë. Në hapësirën midis fiksuesve fundorë të poshtëm mbajtësi i sistemit duhet ndarë dhe të bashkohet me anë të një pjesë bashkuese në mënyrë të tillë që të jetë i mundur një balancim i gjatësisë me 2 cm (fuga e zgjerimit). Përcaktimi i fugave të zgjerimit përshtatet në varësi të rrethanave të çatisë dhe të karakteristikave të ndryshme të bymimit të materialeve të përdorura.

→ Fig. 15

5.2 Montimi me dy shtresa me module FV me kornizë në montimin tërthor

Montimi i shinave horizontale siç ilustron në seksionin 5.1.

Montoni mbajtësit vertikalë të sistemit për çdo radhë modulesh me ndihmën e pjesës bashkuese kryq të shinave, mbi mbajtësit horizontalë të sistemit. Distanca e mbajtësit vertikal të sistemit realizohet duke ruajtur zonën e kapjes sipas manualit të montimit të modulit. Për këtë, ngecni bashkuesin kryq të shinave mbi mbajtësin horizontal të sistemit dhe në këtë mënyrë mbërtheni mbajtësin vertikal të sistemit.

Verifikoni distancën e mbajtësit vertikal të sistemit me distancat e dhëna të kapjes së modulit. Sigurohuni që bashkuesi kryq i shinave është kapur si duhet me kllapat e tij dhe shtrëngoni mirë bulonin (momenti i shtrëngimit 8–10 Nm).

Mbjajtësit vertikalë të sistemit duhet të instalohen gjithmonë nga poshtë lart. Pjesa më e poshtme e shinës për çdo rresht duhet të lidhet të paktën me 2 bashkues kryq në të paktën 2 vende me shinën horizontale.

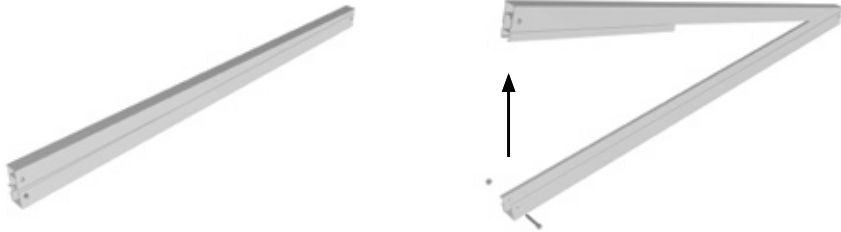
→ Fig. 16

6 Montimi i trekëndëshit Delta

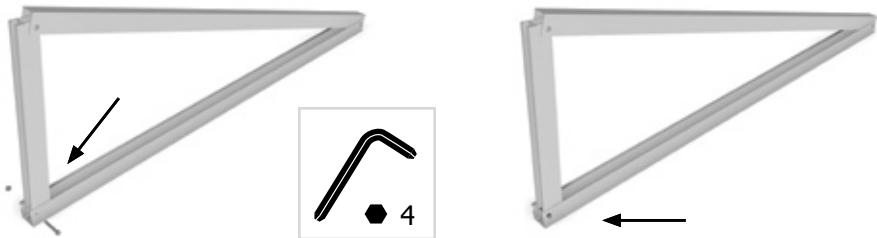
6.1 Ngritja

Për qëllime transporti, trekëndëshi «S:FLEX» Delta dërgohen i palosur i mbyllur.

Për ta montuar, hapeni trekëndëshin Delta, lironi bulonin DIN 912 5 x 40 dhe dadon dhe nxirreni jashtë nga shina e bazamentit.



Pas kësaj, hapni brinjën mbështetëse dhe futni skajin e poshtëm të saj në shinën e bazamentit, në mënyrë që vrimat të jenë në vijë të drejtë me njëra-tjetrën. Kaloni bulonin DIN 912 5 x 40 përmes vrimës së brinjës mbështetëse dhe shinës së bazamentit dhe më pas mbërthejeni me dadon përkatëse. Momenti i shtrëngimit 8–10 Nm.



6.2 Montimi i trekëndëshit Delta me bulon ankorues

Trekëndëshat Delta kapen në bulonat ankorues me anë të profileve këndore. Përshtatja e lartësisë mund të kryhet nëpërmjet profilit këndor në bulonin ankorues. Çdo trekëndësh duhet të mbërthehet në të paktën dy bulona ankorues/profile këndore. Në varësi nga të dhënat e raportit të projektit, për çdo trekëndësh mund të jenë të nevojshme edhe më shumë pika mbërthimi.

Buloni ankorues/profil këndor i jashtëm duhet të montohet në çdo rast në një hapësirë 0–200 mm nga skaji i shinës së bazamentit të trekëndëshit Delta.

→ Fig. 17

Si alternativë, trekëndëshi Delta mund të montohet mbi një shinë mbajtëse. Kështu që pozicionimi i pikave të lidhjes mund të ndryshojë në varësi të raportit të projektit.

Shina mbajtëse montohet me anë të bulonave ankorues (seksioni 4). Si shinë mbajtëse përdoret mbajtësi i sistemit. Përshtatja e lartësisë kryhet nëpërmjet profilit këndor në bulonin ankorues.

Në çdo pikë mbërthimi trekëndëshat mund të mbërthehen me dy bashkues kryq të shinave. Çdo trekëndësh duhet të mbërthehet në të paktën dy shina mbajtëse. Në varësi nga të dhënat e raportit të projektit mund të jenë të nevojshme edhe më shumë shina mbajtëse. Shinat mbajtëse duhet të montohet në çdo rast në një hapësirë 0–200 mm nga skaji i shinës së bazamentit të trekëndëshit Delta.

Gjatë montimit të shinës mbajtëse duhet të krijohet një fugë zgjerimi maksimumi pas 12 m. Fuga e zgjerimit nuk duhet të mbajë sipër saj modulët ose mbajtësit e sistemit dhe duhet krijuar sipas të njëjtit parim si për montimin në çatitë e pjerrëta.



6.3 Montimi i trekëndëshit Delta mbi profilin metalik trapezoidal

Në çdo shinë metalike trapezoidale trekëndëshat Delta mbërthehen secili me dy bashkues kryq të shinave. Pikat e mbërthimit duhet të jenë brenda lidhjes me bulona të shinës metalike trapezoidale me profilin metalik trapezoidal. Montimi i shinave metalike trapezoidale realizohet siç përshkruhet në seksionin 3.1 deri në 3.2.

Çdo trekëndësh duhet të montohet në të paktën dy shina metalike trapezoidale. Në varësi nga të dhënat e raportit të projektit, për çdo trekëndësh mund të nevojiten edhe më shumë shina metalike trapezoidale.

Shinat e jashtme trapezoidale duhet të montohet në çdo rast në një hapësirë 0–200 mm nga skaji i shinës së bazamentit të trekëndëshit Delta.



6.4 Montimi i trekëndëshit Delta me balastim

Nëse shpimi depërtues në çati nuk është i mundur ose nuk dëshirohet, atëherë ekziston mundësia e balastimit/balancimit të peshës të impiantit FV. Për këtë qëllim trekëndëshat Delta mbërthehen në gurët e balastit.

Montimi me balast është i mundur në çatitë me fletë veshëse dhe bitum, në çatitë me beton dhe në çatitë me shtresë çaklli të thërrmuar. Në çatitë me beton, trekëndëshat mund të montohen direkt mbi shtresën e betonit. Kusht i domosdoshëm është trashësia e mjaftueshme e shtresës së betonit dhe hapësira në vendin e montimit.

Këtu montimi realizohet si montimi mbi gurët e balastit.

Në këtë variant montimi, çatia ngarkohet me peshë shtesë. Përpara montimit duhet verifikuar lejueshmëria e instalimit lidhur me rezervën e kapacitetit mbajtës dhe rezistencën në shtypje të shtresës izoluese. Këtu duhet mbajtur parasysh që gurët e balastit të mos dëmtojnë mbulesën e çatisë (p.sh. duke shtruar një membranë mbrojtëse). Gurët e balastit dhe membrana mbrojtëse nuk janë pjesë e paketimit të modulit «S:FLEX».

Distancat midis trekëndëshave dhe numrit të nevojshëm të pikave të mbërthimit nxirren nga të dhënat nga raporti i projektit. Ndiqni të dhënat e balastit për çdo trekëndësh.

Trekëndëshat Delta mund të montohen direkt mbi gurët e balastit. Për këtë, profilet këndore mbërthehen në anë të shinës së bazamentit. Këto profile këndore fiksohen në gurët e balastit me anë të bulonave ankorues.

Montimi i bulonit ankorues:

Hapni vrimën në gurin e balastit, largoni pluhurin duke i fryrë, futni bulonin në vrimë me goditje, vendosni komponentin në bulon, futni rondelën dhe shtrëngoni fort dadon shtrënguese.

Thellësia e shpimit: 80 mm – Diametri i vrimës së shpimit: 10 mm

Çdo trekëndësh Delta duhet të mbërthehet në të paktën dy profile këndore me bulona ankorues. Në varësi nga të dhënat e raportit të projektit, për çdo trekëndësh mund të jenë të nevojshme edhe më shumë pika mbërthimi.

Profili këndor i jashtëm duhet të montohet në çdo rast në një hapësirë 0–200 mm nga skaji i shinës së bazamentit të trekëndëshit Delta.



Përpara vendosjes së balastit verifikoni nga ana statike rezervën e kapacitetit mbajtës të çatisë.

6.5 Orientimi i modulit tërthorazi

Modulet FV montohen direkt mbi trekëndësha. Për çdo modul nevojiten dy trekëndësha Delta. Largësia e trekëndëshave nga njëri-tjetri nxirret nga rregullat e montimit për modulet FV (mbani parasysh hapësirat dhëna të kapjes!).

Opsionale: brinjët përforcuese shtesë

Në varësi nga ngarkesat e erës dhe të dëborës mund të jetë e nevojshme që në pjesën e pasme të trekëndëshit të montohen brinjë përforcuese shtesë (diagonale). Ndiqni të dhënat nga raporti i projektit.

Midis dy trekëndëshave montohen në çdo rast në formë kryq dy hekura diagonale. Lidhja realizohet me anë të bulonave me kokë «T» në brinjën e pasme mbështetëse të trekëndëshit.

6.6 Orientimi i modulit i ngritur

Në hapin e parë mbi trekëndësha montohen dy rreshta horizontale të mbajtësve të sistemit.

Më pas, modulet FV montohen mbi mbajtësit e sistemit.

Për këtë duhet që mbajtësit e sistemit të jenë të lidhur me çdo trekëndësh. Lidhja realizohet me anë të një bashkuesi kryq të shinave në çdo pikë mbërthimi. Bashkuesi kryq i shinave duhet montuar gjithmonë nën mbajtësin e sistemit.



Numri i trekëndëshave Delta të nevojshëm duhet nxjerrë nga të dhënat në raportin e projektit.

Gjatë montimit të mbajtësit të sistemit duhet të krijohet një fugë zgjerimi maksimumi pas 12 m. Fuga e zgjerimit nuk duhet të mbajë sipër saj modulet.

Mbjajtësit e sistemit duhen pozicionuar secili në një hapësirë prej 50 mm në skajet e profilit të sipërm të trekëndëshit Delta.

7 Montimi i moduleve



Përpara montimit të moduleve FV duhet lexuar me kujdes manuali i montimit i prodhuesit të moduleve. Duhet ndjekur dhe zbatuar manuali i montimit i prodhuesit të moduleve, në veçanti lidhur me sipërfaqet e kapjes dhe zonat e kapjes. Kompania S:FLEX GmbH nuk mban asnjë përgjegjësi për dëmtimet e moduleve dhe për asnjë dëm tjetër pasues që vjen si rezultat i mosndjekjes së manualit të montimit të prodhuesit të moduleve.

7.1 Montimi i ngritur me module FV me kornizë

I mundshëm për montimin me kanxha për çatinë me një shtresë, shina metalike trapezoidale, bulona ankorues, trekëndësh Delta.



Përpara montimit të moduleve të rreshtit më të poshtëm të moduleve, duhet që në përgjithësi ato të parashikohen me complete siguresh kundër rrëshqitjes. E njëjta gjë vlen edhe për modulët nën të cilët nuk ka asnjë modul tjetër të instaluar direkt (modulët mbi objektet e ndryshme, p.sh. baxhë, oxhak etj.). Për këtë mbërtheni 2 bulonat M6 x 20 (me trupin të drejtuar poshtë) me dadot M6 në 2 vrimat e kornizës (8 mm) së modulit, në mënyrë që bulonat të jenë në një lartësi dhe në gjendje të montuar të jenë të paktën mbi një prej mbajtësve horizontalë të sistemit. nëse vrima e poshtme e mbërthimit është më e madhe se 8 mm, atëherë duhet përdorur një bulon më i madh (se 8 mm), në varësi të vrimës.

→ Fig. 22

Shtrihi modulën mbi mbajtësin e sistemit. Montoni fiksuesin fundor të poshtëm. Futni kllapat e fiksuesit fundor të poshtëm në mbajtësin e sistemit dhe shtyjeni drejt modulit. Duhet siguruar që kllapat e fiksuesit fundor të poshtëm të futen në të dyja anët e mbajtësit të sistemit. Pas kësaj përshtatni fiksuesin fundor të poshtëm me lartësinë e modulit dhe shtrëngoni mirë bulonin (momenti i shtrëngimit 8–10 Nm). Mbani parasysh se fiksuesi fundor i poshtëm kap kornizën e modulit me sipërfaqen e përcaktuar të kapjes nga prodhuesi i modulit. Distanca midis kornizës së modulit dhe skajeve të shinës duhet të jetë të paktën 40 mm.

→ Fig. 23

Tani montoni fiksuesin e modulit. Shiriti i tokëzimit duhet të instalohet (sipas rastit) përpara montimit të fiksuesit të modulit. Për këtë, shiriti i tokëzimit futet anash midis «kapëses» dhe «pjesës lart» në fiksuesin e modulit. Pastaj futni kllapat e fiksuesit të modulit në mbajtësin e sistemit dhe shtyjeni drejt modulit. Duhet siguruar që kllapat e fiksuesit të modulit të futen në të dyja anët e mbajtësit të sistemit. Mbani parasysh se fiksuesi i modulit kap të dyja kornizat e moduleve me sipërfaqen e përcaktuar të kapjes nga prodhuesi i modulit.

Kur përdoret shiriti i tokëzimit duhet që moduli të pozicionohet midis pistrës dhe «pjesës lart» të fiksuesit të modulit. Për rrjedhojë, shiriti i tokëzimit duhet futur me ngjeshja nga ana e poshtme e kornizës së modulit drejt mbajtësit të sistemit.

Mbani parasysh se fiksuesi i modulit kap të dyja kornizat e moduleve me sipërfaqen e përcaktuar të kapjes nga prodhuesi i modulit.

 Fig. 24

7.2 Montimi tërthorazi me module FV me kornizë

I mundshëm për montimin me kanxha për çatinë me dy shtresa, profil metalik trapezoidal ST-AK 1/12, bulona ancorues, trekëndësh Delta.

Shtrini modulën mbi mbajtësin e sistemit. Montoni fiksuesin fundor të poshtëm. Futni kllapat e fiksuesit fundor të poshtëm në mbajtësin e sistemit dhe shtyjeni drejt modulit. Duhet siguruar që kllapat e fiksuesit fundor të poshtëm të futen në të dyja anët e mbajtësit të sistemit. Pas kësaj përshtatni fiksuesin fundor të poshtëm me lartësinë e modulit dhe shtrëngoni mirë bulonin (momenti i shtrëngimit 8–10 Nm). Mbani parasysh se fiksuesi fundor i poshtëm kap kornizën e modulit me sipërfaqen e përcaktuar të kapjes nga prodhuesi i modulit.

Distanca midis kornizës së modulit dhe skajeve të shinës duhet të jetë të paktën 40 mm.

 Fig. 23

Tani montoni fiksuesin e modulit. Shiriti i tokëzimit duhet të instalohet (sipas rastit) përpara montimit të fiksuesit të modulit. Për këtë, shiriti i tokëzimit futet anash midis «kapëses» dhe «pjesës lart» në fiksuesin e modulit. Pastaj futni kllapat e fiksuesit të modulit në mbajtësin e sistemit dhe shtyjeni drejt modulit. Duhet siguruar që kllapat e fiksuesit të modulit të kapen në të dyja anët e mbajtësit të sistemit.

Mbani parasysh se fiksuesi i modulit kap të dyja kornizat e moduleve me sipërfaqen e përcaktuar të kapjes nga prodhuesi i modulit.

 Fig. 24

Në modulën e fundit në rresht (dhe nëse nevojitet në fugat e zgjerimit) duhen montuar përsëri fiksuesi fundor i poshtëm dhe kapëset bllokuese (si siguresë kundër rrëshqitjes). Futni kllapat e fiksuesit fundor të poshtëm në mbajtësin e sistemit dhe shtyjeni drejt modulit. Duhet siguruar që kllapat e fiksuesit fundor të poshtëm të futen në të dyja anët e mbajtësit të sistemit. Pas kësaj përshtatni fiksuesin fundor të poshtëm me lartësinë e modulit dhe shtrëngoni mirë bulonin (momenti i shtrëngimit 8–10 Nm).

Mbani parasysh se fiksuesi fundor i poshtëm kap kornizën e modulit me sipërfaqen e përcaktuar të kapjes nga prodhuesi i modulit. Shtyni kapësen bllokuese nga poshtë në mbajtësin e sistemit derisa të arrijë te fiksuesi fundor i poshtëm dhe fiksojeni atë (momenti i shtrëngimit 8–10 Nm).

Distanca midis kornizës së modulit dhe skajeve të shinës duhet të jetë të paktën 60 mm.

 Fig. 25

Ove kratke upute služe općenitom snalaženju i izbjegavanju opasnosti. Za pravilnu montažu treba preuzeti i slijediti sve upute za montažu. Kompletne upute za montažu moraju se prije instalacije sustava za montažu S:FLEX pažljivo pročitati i sačuvati za buduću uporabu! Ove upute za montažu potpune se samo uz projektni izvedbeni plan (projektno izvješće)!

1 Opće napomene

1.1 Uporaba u skladu s namjenom

Pričvrсни sustav S:FLEX PV je sustav konstrukcije za montažu PV-modula. Prvenstveno je predviđen za prihvat PV-modula. Svaka drugačija uporaba smatra se nepravilnom. Posebice je važno pridržavanje podataka iz ovih uputa za montažu kako bi se omogućila uporaba u skladu s namjenom.

Tvrtka S:FLEX GmbH neće biti odgovorna za štete nastale zbog zanemarivanja uputa za montažu te nepropisne i nepravilne uporabe proizvoda.

1.2 Upozorenja

Upozorenja korištena u ovim uputama za montažu odnose se na sigurnosne informacije. Ona obuhvaćaju:



Nepridržavanje može uzrokovati oštećenja.



U slučaju zanemarivanja uputa, postoji velika opasnost od ozljede i smrti.

1.3 Opće napomene – norme i smjernice

Svaki fotonaponski sustav treba montirati uzimajući u obzir podatke iz svih uputa za montažu i projektnog izvješća.

Upute za montažu temelje se na najnovijoj tehnologiji i dugogodišnjem iskustvu u instaliranju naših sustava. Treba omogućiti da se koriste isključivo najnovije i kompletne upute za montažu te da se tiskani primjerak čuva blizu mjesta postavljanja sustava. Pridržavamo pravo na tehničke izmjene. Projektno izvješće dio je uputa za montažu, a izrađuje se posebno za svaki projekt. Moraju se primijeniti svi podaci iz projektnog izvješća. U projektnom izvješću provode se statički izračuni mjesta ugradnje. Dimenzioniranje i projektiranje sustava montaže S:FLEX mora se izvesti koristeći softver S:FLEX (Solar.Pro.Tool).

Kod svakog krova treba uzeti u obzir njegove karakteristike. To zahtijeva prethodnu provjeru stručnjaka. Proizvođač fotonaponskog sustava treba prije montaže provjeriti jesu li postojeći krovni pokrov i krovna potkonstrukcija prikladni za dodatna opterećenja. Treba precizno provjeriti stanje krovne potkonstrukcije (npr.: kvalitetu i jačinu rožnjača, po potrebi greda i krovnih letvi, kvalitetu krovnog pokrova, dovoljnu pričvršćenost krovnog pokrova za potkonstrukciju, maksimalnu nosivost krovnog pokrova). U tu svrhu kontaktirajte s lokalnim stadičarem.

Kod montaže fotonaponskih sustava uvijek treba paziti na pridržavanje uputa za montažu proizvođača modula. Posebno treba provjeriti jesu li poštivani podaci proizvođača modula u vezi s dimenzijama

steznih elemenata modula (stezna površina i stezno područje na modulu). U protivnom, prije montaže treba pribaviti izjavu odobrenja proizvođača modula ili prilagoditi konstrukciju podacima proizvođača modula.

Zahtjeve gromobranske i prenaponske zaštite montažnih sustava za fotonaponske sustave treba omogućiti u skladu s aktualnim propisima. Obvezujući su podaci nadležnog poduzeća za opskrbu energijom. Treba paziti na to da fotonaponski sustav koji treba ugraditi ne utječe na postojeću gromobransku zaštitu. Treba omogućiti koncept fotonaponskog sustava tako da se može primijeniti unutar gromobranske zaštite objekta. Razmaci između fotonaponskog sustava i gromobranske zaštite moraju se temeljiti na odgovarajućim propisima te ih treba primijeniti. Kontaktirajte stručno poduzeće za ugradnju gromobranske zaštite.

Kod montaže treba poštivati propise gromobranske zaštite, primjerice da se ne pregrađuju zidovi za zaštitu od požara te da se pridržava definiranih razmaka.

Kod promjene u krovnom pokrovu treba slijediti propise proizvođača. Tijekom i nakon montaže ne smije se stajati na dijelovima konstrukcije niti se oni smiju koristiti kao pomoć pri penjanju. Postoji opasnost od pada, a također i oštećenja krovnog pokrova.

Proizvođač fotonaponskog sustava treba prije montaže omogućiti da se montaža provodi strogo prema nacionalnim i lokalnim propisima graditeljstva, radne sigurnosti i zaštite od nezgoda, normama i propisima za zaštitu okoliša.

Svaka osoba koja montira pričvrstne fotonaponske sustave S:FLEX obvezna je sama informirati se o svim pravilima i propisima za stručno projektiranje i montažu te njihovo pridržavanje pri montaži. To obuhvaća pribavljanje najnovijih verzija pravila i propisa. Montažu fotonaponskog sustava smije obavljati samo kvalificirani stručnjak.

Općenito vrijedi sljedeće:

Montažu potkonstrukcije S:FLE i fotonaponskog sustava smije obavljati samo kvalificirani stručnjak.

Komponente sustava (krovne kuke, nosači sustava) ne smiju se koristiti kao pomagala za penjanje i zabranjeno je penjati se na module.

Kod radova na krovu postoji opasnost od pada i propadanja. Kod pada postoji opasnost od ozljeda ili smrti.

Treba omogućiti prikladne zaštite kod penjanja i od pada (npr. skela) te zaštitu od padajućih dijelova.



Općenito vrijedi sljedeće:

Prije montaže treba provjeriti statiku objekta i strukturu/stanje krovne potkonstrukcije.

Obvezno se moraju uzeti u obzir podaci iz uputa za montažu uz projektno izvješće. Zanemarivanje podataka iz uputa za montažu prema projektnom izvješću može biti uzrok oštećenja fotonaponskog sustava i objekta.

Moraju se slijediti lokalni i nacionalni propisi gromobranske i prenaponske zaštite montažnih sustava montaže fotonaponskih sustava. Tvrtka S:FLEX GmbH neće snositi odgovornost za štete nastale zbog nepridržavanja zahtjeva gromobranske i prenaponske zaštite.



1.4 Demontaža

Demontažu montažnog sustava S:FLEX smije obavljati isključivo stručno osoblje. Treba slijediti iste sigurnosne napomene, norme i smjernice koje vrijede i za montažu.

Demontažu treba izvršiti u pravilu obrnutnim slijedom u odnosu na opisanu montažu.



Prije demontaže treba odvojiti od električne mreže fotonaponske module. Treba isključiti sve električne vodove (string kabele i utične spojnike) fotonaponskih modula i odvojiti ih od konstrukcije.



Nepravilna demontaža može oštetiti module.

Demontirajte module i odložite ih na sigurno mjesto.

Demontirajte konstrukciju i sve dijelove odložite na sigurno mjesto.

Provjerite oštećenje krovne površine i krovnog pokrova. Na stručan način treba spriječiti sva potencijalna oštećenja kako bi se izbjegle štete uzrokovane prodiranjem vode. Potrebno je zamijeniti oštećeni crijev, zabrtviti provrte u limu i zatvoriti otvore u krovnoj opni.



Zamijenite oštećeni crijev. Zatvorite provrte u limu. Stručno treba zatvoriti eventualne otvore u krovnoj opni.

1.5 Zbrinjavanje

Montažni sustav S:FLEX sastoji se od dijelova napravljenih od aluminija, nehrđajućeg čelika i čelika. Oni se mogu nakon demontaže ponovno iskoristiti (reciklirati).

Konstrukciju zbrinite samo u poduzeću za stručno zbrinjavanje otpada. Uvažite aktualne nacionalne norme i propise.

2 Montaža krovnih kuka

2.1 Instalacija

Upute za montažu služe za instalaciju fotonaponskog sustava za pričvršćenje S:FLEX na kosim krovovima s krovnim elementima/crijepom, biber crijepom i pokrovom od škrljevca. Položaj krovnih kuka mora biti predviđen u skladu sa zahtjevima statike objekta i uvjetima ugradnje. Pritom ponovno treba provjeriti odgovaraju li dimenzije definirane projektom stvarnom stanju na krovu (po potrebi treba izvršiti prilagodbe). Treba provjeriti učvršćenje nosača sustava s propisanim razmacima steznih elemenata modula.

Upute za montažu upućene su kvalificiranom i stručnom osoblju koje angažira vlasnik fotonaponskog sustava.

Preporučuje se da instalaciju potkonstrukcije izvrši stručna krovopokrivačka tvrtka.

2.2 Montaža standardne krovne kuke

Uklonite krovni crijep na označenim točkama (po potrebi ga samo podignite).

Otpustite vijak šipke krovne kuke tako da se može pomicati šipka. Namjestite krovnu kuku (koristite konopac za označavanje smjera) i učvrstite s najmanje 3 vijka za drvo dimenzije 6 x 100 na gredama. Krovna kuka mora od donjeg crijepa biti udaljena najmanje 5 mm.

Kod pričvršćenja treba razmjestiti vijke tako da su 2 vijka smještena u donjem redu rupa, a 1 vijak u gornjem.

Razmak ruba: sredina vijka – rub grede najmanje 2,5 x d (širina grede minimalno 45 mm).



Uvažite razmještaj vijaka i rubne razmake.

Zatim pomjerite šipku krovne kuke po visini i bočno, tako da se nalazi u dno nabora crijepa. Između krovnog crijepa i šipke mora biti 5 mm praznog prostora. Pričvrstite šipku vijkom (pritezni moment 20 – 25 Nm).



Uvažite razmak šipke od krovnog elementa.

Ponovno pravilno namjestite izvađene krovne elemente. Po potrebi reznom brusilicom skratite krovni element iznad krovne kuke na mjestu njezina prolaza. Gornji krovni element mora nalijegati prikladno i ravno i ne smije ga uspraviti krovna kuka. Kod pokrova sa žljebnjakom također treba odrezati donju ciglu. Obratite pozornost na nepropusnost krovnog pokrova. U posebnim slučajevima preporučljivo je umjesto obrade crijepa ugraditi limeni crijep (metalnu krovnu ploču). Prikladan limeni crijep za sve standardne vrste crijepa dostupan je od tvrtke S:FLEX.



Montažu kuka biber crijepa i krovnog škrljevca obratite se stručnoj krovopokrivačkoj tvrtki.

2.3 Montaža krovne kuke za biber crijep

Na označenim položajima otkrijte četiri biber crijepa i zamijenite biber crijep ispod krovne kuke metalnom krovnom pločom. Zalijepite klin od pjenastog materijala u metalni krovni crijep. Namjestite biber crijep i učvrstite s 2 vijka tanjuraste glave (8 x 80). Provjerite je li kutni vijak pravilno pritegnut na kuku (pritezni moment 12 – 15 Nm). Ponovno pokrijte preostale biber crjepove.



2.4 Montaža krovne kuke škrljevca

Ovisno o veličini ploče treba zamijeniti 1 do 2 ploča škrljevca titanij-cink limovima koje treba omogućiti na mjestu montaže. Oni se učvršćuju na oplatu. Treba paziti na to da desni lim doseže onoliko ispod bočnih ploča škrljevca i onoliko preko dolje položenih ploča škrljevca da se postigne zabrtvljenost krovnog pokrova.

Namjestite krovnu kuku DH škrljevca (koristite konopac za označavanje smjera) i učvrstite s najmanje 3 upuštena vijka dimenzije 6 x 80 na gredama.

Treba montirati dodatni titanij-cink lim preko krovne kuke. Nastale šupljine između titanij-cink limova i susjednih ploča škrljevca moraju se zabrtviti brtvenom trakom koju treba omogućiti na mjestu montaže. Susjedne ploče škrljevca treba pričvrstiti sukladno propisima i pravilima krovopokrivačke struke.



3 Montaža trapeznog lima

3.1 Izravan krovni spoj vijcima za tanki lim

Kod montaže vijcima za tanki lim treba se pridržavati propisa navedenih u građevinskim certifikatima za vijke za tanki lim (npr. područje primjene, promjer pripremnog provrta, minimalne debljine materijala koji se spaja, promjer rupe kod postojećih provrta).

Isporučujemo odgovarajuće vijke za tanki lim. Odabir pričvrstne opreme ovisi o krovnom pokrovu i nastalim silama. Vijci za tanki lim isključivo treba smjestiti u području povišenog ruba/brijega.

3.2 Kosa montaža

Vodilica trapeznog lima (po 2 vijka za tanki lim za svaki povišeni rub ili brijeg). Kako voda ne bi prodirala između vodilice trapeznog lima i krovnog pokrova, vodilica trapeznog lima uvijek mora biti montirana na povišenom rubu/brijegu.

Vodilica trapeznog lima AK komplet I = 395/24 prethodno je izbušena za standardne razmake povišenog ruba/duljine brijega od 173 mm do 333 mm s 5,0 mm te je na donjoj strani temeljito zalijepljena EPDM brtvenim trakama.



Ako je polje modula uzdužno prema nadstrešnici dulje od 6,00 m, kod jednoslojne potkonstrukcije postavljanjem dodatne vodilice trapeznog lima (vodilica trapeznog lima AK komplet I = 395/24) treba ga odvojiti krajnjim držačem.

Razmještaj dilatacijskih spojeva treba prilagoditi karakteristikama krova i različitim svojstvima širenja materijala.

3.3 Poprečna montaža

Montirajte ST-AK 1/12 I = 180 ($d = 5 - 8,5$) kompletno koristeći vijke za tanki lim. Koristite 2 vijka za tanki lim za svaki ST-AK 1/12. Kako voda ne bi prodirala između elementa ST-AK 1/12 i krovnog pokrova, ST-AK 1/12 uvijek mora biti montiran na povišenom rubu/brijegu. Na donjoj strani ST-AK 1/12 je temeljito zalijepljen EPDM brtvenim trakama.



Ako je polje modula okomito prema nadstrešnici dulje od 6,00 m, kod jednoslojne potkonstrukcije postavljanjem dodatnog elementa ST-AK 1/12 I = 180 ($d = 5 - 8,5$) treba ga kompletno odvojiti krajnjim držačem.

Razmještaj dilatacijskih spojeva treba prilagoditi karakteristikama krova i različitim svojstvima širenja materijala.

4 Montaža vijcima s narezom za drvo s jedne i strojnim narezom s druge strane

Montaža vijcima s narezom za drvo s jedne i strojnim narezom s druge strane moguća je na krovovima s trapeznim i naboranim limom, naboranim vlaknastim cementnim i sendvič panelima. Vijci s narezom za drvo s jedne i strojnim narezom s druge strane primjenjuju se kod drvenih krovnih potkonstrukcija. Kod metalnih krovnih potkonstrukcija ne mogu se primijeniti vijci s narezom za drvo s jedne i strojnim narezom s druge strane. Takav spoj moguć je kod kosih krovova nagiba krova do 20°.



**Kod radova na naboranim vlaknastim cementnim krovovima postoji opasnost od propadanja.
Kod pada postoji opasnost od ozljeda ili smrti.
Trebaju omogućiti prikladnu zaštitu od propadanja (npr. mreže za hvatanje).**

4.1 Montaža vijka s narezom za drvo s jedne i strojnim narezom s druge strane dimenzije 10 x 200 (na temelju pravilnika Euro Code 5)

Drvena potkonstrukcija mora biti prethodno izbušena za montažu vijaka za drvo $> d = 5$ mm.

Promjer pripremnog provrta: 0,7 x d

Dubina provrta: minimalno 7 x d (zavrnuti navoj od 70 mm do osovine vijka)

Montaža rožnjača, donji razmak ruba: minimalno 7 x d (70 mm)

Montaža rožnjača, gornji razmak ruba: minimalno 3 x d (30 mm)

Montaža greda, bočni razmak ruba: minimalno 3 x d (30 mm)

Razmak rupa u smjeru vlakana, minimalno 7 x d (70 mm)

Na temelju toga se kod primjene vijaka s narezom za drvo s jedne i strojnim narezom s druge strane dimenzije 10 x 200 izvode sljedeće minimalne mjere:

Š x V rožnjače: 100 x 100 mm | Š x V krovnih greda: 60 x 100 mm

Za jamstvo nepropusnosti krovnog pokrova, vijak s narezom za drvo s jedne i strojnim narezom s druge strane uvijek mora biti zavrnut u području brijega nabora/povišenog ruba.

4.2 Montaža vijka s narezom za drvo s jedne i strojnim narezom s druge strane na Multi-solar lim

Multisolar lim umeće se između pojedinačnih slojeva šindre preko greda. Prethodno izbušite grede kroz rupu u području povišenja, a zatim zavrnite vijak s narezom za drvo s jedne i strojnim narezom s druge strane. Brtva vijka s narezom za drvo s jedne i strojnim narezom s druge strane treba čvrsto nalijegati na povišenje, no ne smije biti zdrobljena.

→ Sl. 7

4.3 Montaža kompletnog kuta

Nakon namještanja vijaka s narezom za drvo s jedne i strojnim narezom s druge strane na njih se pričvršćuju kutni elementi. Kod vijaka s narezom za drvo s jedne i strojnim narezom s druge strane dimenzije 10 x 200 koristi se kompletan kutni element od 60 mm, M10. Nosivost ovih vijaka predviđena je za maksimalni razmak kuta od krovne površine. Maksimalni razmak između montiranog kuta i krovne površine ne smije prelaziti 40 mm.

Kako biste pričvrstili kut na vijak s narezom za drvo s jedne i strojnim narezom s druge strane, treba ukloniti gornju maticu s blokirajućim ozubljenjem, postaviti kutni komplet na vijak i ponovno ga pričvrstiti maticom (pritezni moment M10: 20 – 25 Nm).

Mora se pridržavati maksimalni razmak između kuta i krovnog pokrova.

 **Sl. 8**
4.4 Montaža nosača sustava

Ako se nosači sustava montiraju jednoslojno ili kao donji sloj vodoravno (paralelno s nadstrešnicom), nosač sustava treba namjestiti kanalom za čekić glavu prema dolje. Kut se uvijek mora pričvrstiti na strani nadstrešnice na nosaču sustava.

 **Sl. 9**

Ako se nosači sustava montiraju jednoslojno ili kao donji sloj okomito (paralelno sa završnim rubom), treba omogućiti promjenu smjera susjednih vodilica, odnosno da se kut jednom priključuje lijevo od vodilice, a kod susjedne vodilice desno.



Provjerite usmjerenje vijaka s čekić glavom.

Vijak s čekić glavom ispravno je montiran samo kada je urez vidljiv okomito.

 **Sl. 10**
5 Montaža vodilica**5.1 Jednoslojna montaža s uokvirenim PV-modulima kod kose montaže**

Upute za montažu tipa „jednoslojno s uokvirenim fotonaponskim modulima kod kose montaže“ vrijede samo u povezanosti s napomenama iz dijela 2.

Montirajte vodoravne (paralelno s nadstrešnicom) nosače sustava koristeći vijak s čekić glavom M8 x 25 i blokirajuću nazubljenu maticu na krovnim kukama. Pazite na ispravno usmjerenje vijaka s čekić glavom unutar kanala nosača sustava (pritezni moment 12 – 15 Nm) i na to da nosači sustava budu montirani fleksibilno. Pritom iskoristite mogućnosti pomjeranja zahvaljujući naborima elemenata i uzdužnom otvoru. Uvjerite se da ne dolazi do spoja uvjetovanog silom ni oblikom međusobnim zahvaćanjem nabora.

 **Sl. 11**


Provjerite usmjerenje vijaka s čekić glavom.

Vijak s čekić glavom ispravno je montiran samo kada je urez vidljiv okomito.

 **Sl. 12**

Kako biste namjestili više nosača sustava jedan na drugi, spojnik istih statičkih vrijednosti kao i nosač sustava treba gurnuti do polovice već montiranog nosača sustava. Zatim gurnite sljedeći nosač sustava na spojnik. Spojite nosače sustava stiskanjem tako da međusobno čvrsto naliježu. Spoj je napravljen. Na opisani način pričvrstite gurnuti nosač sustava na krovnu kuku.

→ **Sl. 13**



Izbjegavajte prepuštene grede!
Nemojte praviti prepuštene grede koristeći spojnike. Spojnike namjestite tako da uvijek budu između 2 pričvrzne točke.

→ **Sl. 14**



Ako nosač sustava dulji od 12,00 m, polje modula treba odvojiti postavljanjem dvaju krajnjih držača.
Unutar područja između krajnjih držača treba odvojiti nosače sustava i spojnici ih povezati tako da se omogući uzdužno izjednačavanje od 2 cm (dilatacijski spoj). Razmještaj dilatacijskih spojeva treba prilagoditi karakteristikama krova i različitim svojstvima širenja materijala.

→ **Sl. 15**

5.2 Dvoslojna montaža s uokvirenim fotonaponskim modulima kod poprečne montaže

Montaža vodoravnog sloja vodilica prikazana je u dijelu 5.1.

Montirajte okomiti nosač sustava za svaki red modula na vodoravne nosače sustava koristeći križne spojnike vodilice. Razmak okomitih nosača sustava odvija se uvažavajući stezna područja sukladno uputama za montažu modula. Pritom uglavite križne spojnike vodilice na vodoravni nosač sustava i tako učvrstite okomiti nosač sustava.

Provjerite razmak okomitih nosača sustava s propisanim razmacima steznih elemenata modula. Provjerite je li križni spojnik vodilice pravilno uglavljen i pritegnite vijak (pritezni moment 8 – 10 Nm). Okomiti nosači sustava uvijek trebaju biti montirani odozdo prema gore. Najdonji dio vodilice svakog reda mora biti spojen s najmanje 2 križna spojnika najmanje na 2 točke vodoravne vodilice.

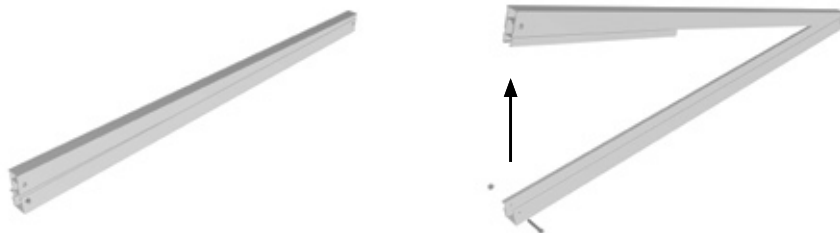
→ **Sl. 16**

6 Montaža trokuta Delta

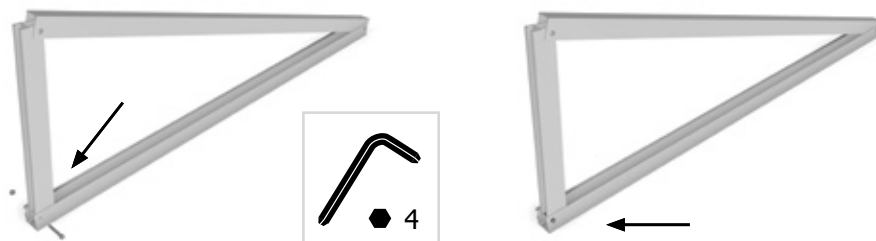
6.1 Struktura

Trokut S:FLEX isporučuje se u sklopljenom stanju prikladnom za transport.

Kod montaže otklopite trokut Delta, otpustite vijak DIN 912 5 x 40 i maticu te ga izvadite ih podne vodilice.



Zatim otklopite stražnji oslonac i donji kraj umetnite u podnu vodilicu tako da se rupe podudaraju. Gurnite vijak DIN 912 5 x 40 kroz rupe sa stražnjeg oslonca i podne vodilice te ga pričvrstite maticom. Pritezni moment je 8 – 10 Nm.



6.2 Montaža trokuta Delta vijkom s narezom za drvo s jedne i strojnim narezom s druge strane

Trokuti Delta kutnim elementima se pričvršćuju na vijke s narezom za drvo s jedne i strojnim narezom s druge strane. Visinsko podešavanje može se izvesti kutnim elementom na vijkom s narezom za drvo s jedne i strojnim narezom s druge strane. Svaki trokut mora biti učvršćen s najmanje dva vijka s narezom za drvo s jedne i strojnim narezom s druge strane/kutna elementa. Ovisno o podacima iz projektnog izvješća može biti potrebno i više pričvršnih točaka za svaki trokut.

Vanjski vijci s narezom za drvo s jedne i strojnim narezom s druge strane/kutni elementi moraju biti montirani unutar područja 0 – 200 mm od kraja podne vodilice trokuta.



Kao druga mogućnost, trokuti Delta mogu se montirati na temeljnu vodilicu. To omogućava namještanje spojnih točaka sukladno projektnom izvješću.

Temeljna vodilica montira se koristeći vijke s narezom za drvo s jedne i strojnim narezom s druge strane (dio 4). Kao temeljna vodilica koristi se nosač sustava. Visinsko podešavanje izvodi se kutnim elementom na vijkom s narezom za drvo s jedne i strojnim narezom s druge strane.

Trokuti se pričvršćuju na svaku pričvršnu točku koristeći po dva križna spojnika vodilice. Svaki trokut mora biti montiran najmanje na dvije temeljne vodilice. Ovisno o podacima iz projektnog izvješća može biti potrebno i više temeljnih vodilica. Temeljne vodilice moraju biti montirane unutar područja 0 – 200 mm od kraja podne vodilice trokuta. Kod montaže temeljne vodilice mora biti izveden dilatacijski spoj najviše nakon 12 metara. Dilatacijski spoj ne smije se prekrivati modulima ni nosačima sustava i treba ga napraviti na isti način kao i kod montaže kosog krova.



6.3 Montaža Delta trokuta na trapezni lim

Trokuti Delta pričvršćuju se na svaku vodilicu trapeznog lima koristeći po dva križna spojnika vodilice. Pričvršne točke moraju biti unutar vijčanih spojeva vodilice trapeznog lima s trapeznim limom. Montaža vodilica trapeznog lima opisana je u dijelu 3.1 do 3.2.

Svaki trokut mora biti montiran najmanje na dvije vodilice trapeznog lima. Ovisno o podacima iz projektnog izvješća može biti potrebno i više vodilica trapeznog lima za svaki trokut. Vanjske vodilice trapeznog lima moraju biti montirane unutar područja 0 – 200 mm od kraja podne vodilice trokuta.



6.4 Montaža Delta trokuta s opterećenjem

Ako nije moguć ili se ne preporučuje probijanje krova, postoji mogućnost opterećenja fotonaponskog sustava. Pritom se na opterećenim elementima učvršćuju trokuti Delta. Opteretna montaža moguća je kod krovova s folijom i bitumenom, betonskim krovovima i krovovima sa šljunčanom podlogom. Na betonskim krovovima trokuti se mogu montirati izravno na betonsku podlogu. Preduvjet je dovoljna čvrstoća betona i odobrenje lokalnih tijela. Montažu treba obaviti kao na opterećenim elementima.

Kod ovog načina montaže krov se opterećuje dodatnom težinom. Prije montaže treba provjeriti dopuštenje instalacije u povezanosti s dozvoljenim dodatnim opterećenjem i tlačnom čvrstoćom izolacije. Treba paziti na to da opteretni elementi ne oštete krovni pokrov (npr. primjenom prikladnog zaštitnog flisa). S:FLEX ne isporučuje opteretne elemente ni zaštitni flis. Razmaci između trokuta i broj potrebnih pričvršnih točaka temelje se na projektnom izvješću. Uvažite podatke o opterećenju po trokutu. Trokuti Delta mogu se montirati izravno na opteretne elemente. Pritom se kutni elementi učvršćuju na strani podne vodilice. Ti kutni elementi učvršćuju se sidrenim svornjacima za opteretne elemente.

Montaža sidrenih svornjaka:

Izbušite rupu u opterećenom elementu, otpuhnite prašinu, zabijte svornjak, namjestite element, položite podlošku i čvrsto stegnite maticu.

Dubina bušenja: 80 mm – promjer provrta: 10 mm

Svaki trokut Delta mora se pričvrstiti najmanje na dva kutna elementa koristeći sidrene svornjake. Ovisno o podacima iz projektnog izvješća može biti potrebno i više pričvrstnih točaka za svaki trokut. Vanjski kutni elementi moraju biti montirani unutar područja 0 – 200 mm od kraja podne vodilice trokuta.



Prije postavljanja opterećenja provjerite dozvoljeno odstupanje statičke nosivosti krova.

6.5 Poprečno usmjerenje modula

Fotonaponski moduli montiraju se izravno na trokute. Svaki modul zahtijeva sva trokuta Delta. Razmak trokuta izvodi se na temelju propisa za montažu fotonaponskih modula (uvažite propisana područja stezanja!).

Opcija: dodatna učvršćenja

Ovisno o opterećenjima vjetrom i snijegom može biti potrebno montirati dodatna učvršćenja (dijagonale) na stražnjoj strani trokuta. Uvažite podatke iz projektnog izvješća.

Ukršteno se montiraju po dvije dijagonale između dvaju trokuta. Spajanje se izvodi vijcima s čekić glavom na stražnjim osloncima trokuta.

6.6 Koso usmjerenje modula

U prvom koraku se dva vodoravna reda nosača sustava montiraju na trokutove.

Moduli se montiraju na nosače sustava.

Pritom se nosači sustava spajaju sa svakim trokutom. Spajanje se odvija križnim spojnikom vodilice za svaku pričvrstnu točku. Križni spojnik vodilice uvijek se mora montirati ispod nosača sustava.



Broj potrebnih trokutova Delta treba odrediti na temelju podataka iz projektnog izvješća.

Kod montaže nosača sustava mora biti izveden dilatacijski spoj najviše nakon 12 metara. Dilatacijski spoj ne smije se prekriti modulima.

Nosači sustava moraju biti razmješteni unutar 50 mm na krajevima gornjeg profila trokuta Delta.

7 Montaža modula



Prije montaže fotonaponskih modula obvezno treba pročitati sve proizvođačeve upute za montažu modula.
Moraju se slijediti proizvođačeve upute za montažu modula, posebice u povezanosti sa steznim površinama i steznim područjima.
Tvrtka S:FLEX GmbH neće biti odgovorna za oštećenja modula i posljedične štete zbog nepridržavanja uputa za montažu proizvođača modula.

7.1 Kosa montaža s uokvirenim fotonaponskim modulima

Moguće je kod jednoslojne montaže s krovnim kukama, vodilicama trapeznog lima, vijcima s narezom za drvo s jedne i strojnim narezom s druge strane, trokutom Delta.



Prije montaže modula najdonjeg reda modula u pravilu treba opremiti module kompletom za zaštitu od proklizavanja. Isto vrijedi za module koji s donje strane ne graniče s dodatnim modulom (moduli iznad objekata koje treba zaobilaziti pri montaži: prozori, dimnjaci itd.).
Pritom 2 vijka M6 x 20 (osovinom prema dolje) učvrstite maticama M6 u 2 provrta okvira (8 mm) modula, tako da su vijci na visini te se u ugrađenom stanju nalaze iznad barem jednog vodoravnog sloja nosača sustava.
Ako je donji pričvrсни provrt veći od 8 mm, treba koristiti odgovarajući veći vijak (8 mm).

→ Sl. 22

Postavite modul na nosač sustava. Montirajte krajnji držač. Pritom uglavite krajnji držač na nosač sustava i gurnite ga na modul. Potrebno je provjeriti je li krajnji držač uglavljen na objema stranama nosača sustava. Zatim prilagodite krajnji držač visini modula i pritegnite vijak (pritezni moment 8 – 10 Nm). Pobrinite se da krajnji držač steže okvir modula površinom stezanja koju je odredio proizvođač modula.

Razmak između okvira modula i kraja vodilica mora biti najmanje 40 mm.

→ Sl. 23

Zatim montirajte držač modula. Lim uzemljenja (po potrebi) mora biti montiran prije montaže držača modula. Pritom se lim uzemljenja bočno umeće između „stezaljke“ i „gornjeg dijela“ u držač modula. Zatim zakačite držač modula na nosač sustava i gurnite ga na modul. Potrebno je provjeriti je li držač modula uglavljen na objema stranama nosača sustava. Pobrinite se da držač modula steže oba okvira modula površinom stezanja koju je odredio proizvođač modula.

Kod uporabe lima za uzemljenje modul se mora smjestiti između lima i „gornjeg dijela“ držača modula. Tako se lim za uzemljenje pritišće s donje strane okvira modula prema nosaču sustava. Pobrinite se da držač modula steže oba okvira modula površinom stezanja koju je odredio proizvođač modula.


Sl. 24

7.2 Poprečna montaža s uokvirenim fotonaponskim modulima

Moguće je kod dvoslojne montaže s krovnim kukama, trapeznim limom ST-AK 1/12, vijcima s narezom za drvo s jedne i strojnim narezom s druge strane, trokutom Delta.

Postavite modul na nosač sustava. Montirajte krajnji držač. Pritom uglavite krajnji držač na nosač sustava i gurnite ga na modul. Potrebno je provjeriti je li krajnji držač uglavljen na objema stranama nosača sustava. Zatim prilagodite krajnji držač visini modula i pritegnite vijak (pritezni moment 8 – 10 Nm). Pobrinite se da krajnji držač steže okvir modula površinom stezanja koju je odredio proizvođač modula.

Razmak između okvira modula i kraja vodilica mora biti najmanje 40 mm.


Sl. 23

Zatim montirajte držač modula. Lim uzemljenja (po potrebi) mora biti montiran prije montaže držača modula. Pritom se lim uzemljenja bočno umeće između „stezaljke“ i „gornjeg dijela“ u držač modula. Zatim zakačite držač modula na nosač sustava i gurnite ga na modul. Potrebno je provjeriti je li držač modula uglavljen na objema stranama nosača sustava.

Pobrinite se da držač modula steže oba okvira modula površinom stezanja koju je odredio proizvođač modula.


Sl. 24

Na zadnjem modulu reda (i po potrebi kod dilatacijskih spojeva) ponovno treba montirati krajnje držače i uglavne kopče (kao zaštita od proklizavanja). Pritom uglavite krajnji držač na nosač sustava i gurnite ga na modul. Potrebno je provjeriti je li krajnji držač uglavljen na objema stranama nosača sustava. Zatim prilagodite krajnji držač visini modula i pritegnite vijak (pritezni moment 8 – 10 Nm). Pobrinite se da krajnji držač steže okvir modula površinom stezanja koju je odredio proizvođač modula. Uglavnu kopču gurnite odozdo na nosač sustava do krajnjeg držača i učvrstite je (pritezni moment 8 – 10 Nm).

Razmak između okvira modula i kraja vodilica mora biti najmanje 60 mm.


Sl. 25

Celem niniejszej skróconej instrukcji obsługi jest zapewnienie ogólnych informacji i zapobieganie zagrożeniom. Aby zapewnić prawidłową instalację, należy pobrać i przestrzegać pełnej instrukcji montażu.

Przed instalacją systemu montażowego S:FLEX należy dokładnie przeczytać instrukcję montażu i zachować ją na przyszłość! Niniejsza instrukcja montażu jest kompletna wyłącznie wraz ze szczegółowym planowaniem wykonawczym dotyczącym projektu (raport projektu)!

1 Informacje ogólne

1.1 Przeznaczenie

System montażu instalacji fotowoltaicznych firmy S:FLEX to system stelażowy do montażu modułów fotowoltaicznych. Jest przeznaczony wyłącznie do instalacji modułów fotowoltaicznych. Wszelkie inne zastosowanie będzie uznane za niezgodne z przeznaczeniem. Przeznaczenie obejmuje w szczególności przestrzeganie informacji zawartych w niniejszej instrukcji montażu.

Firma S:FLEX GmbH nie ponosi odpowiedzialności za szkody wynikłe z nieprzestrzegania instrukcji montażu, a także niewłaściwego i niezgodnego z przeznaczeniem użytkowania produktu.

1.2 Ostrzeżenia

Ostrzeżenia zawarte w niniejszej instrukcji montażu identyfikują informacje istotne dla bezpieczeństwa. Obejmują one:



Nieprzestrzeganie niniejszych instrukcji może doprowadzić do uszkodzenia mienia.



Nieprzestrzeganie niniejszych instrukcji grozi odniesieniem obrażeń ciała i śmiercią.

1.3 Informacje ogólne — normy i wytyczne

Każdy system fotowoltaiczny należy instalować zgodnie ze specyfikacjami zawartymi w pełnej instrukcji instalacji i raporcie projektu.

Instrukcja montażu opiera się na aktualnym stanie techniki i wieloletnim doświadczeniu w zakresie instalacji naszych systemów. Należy upewnić się, że do instalacji użyto wyłącznie aktualnej i kompletnej instrukcji montażu oraz że jej wydruk znajduje się w zasięgu ręki podczas instalacji. Zmiany techniczne zastrzeżone.

Raport projektu jest częścią instrukcji montażu i jest tworzony na podstawie projektu. Należy ściśle przestrzegać wszystkich informacji z raportu projektu. W raporcie projektu obliczenia statyczne są przeprowadzane z uwzględnieniem lokalizacji. Projektowanie i planowanie systemów montażowych firmy S:FLEX musi odbywać się za pomocą oprogramowania firmy S:FLEX (Solar.Pro.Tool).

W przypadku każdego dachu należy wziąć pod uwagę jego szczególne właściwości. Wymaga to wcześniejszego zasięgnięcia porady eksperta. Instalator systemu powinien upewnić się przed instalacją, że istniejące pokrycie dachu i podbudowa dachu zostały zaprojektowane pod kątem dodatkowych obciążeń. Należy dokładnie sprawdzić stan podbudowy dachu (np.: jakość i wytrzymałość płatwi oraz, jeżeli dotyczy, krokwi i łąt dachowych, jakość pokrycia dachowego, wystarczające przymocowanie pokrycia dachowego do konstrukcji nośnej, maksymalną nośność pokrycia dachowego). Należy skontaktować się z inżynierem budowlanym na miejscu.

Podczas instalacji systemów fotowoltaicznych należy zawsze przestrzegać instrukcji instalacji producenta modułu. W szczególności należy sprawdzić, czy zostały spełnione specyfikacje producenta modułu dotyczące mocowania modułu (powierzchnia dociskowa i obszar zacisku na module). Jeżeli tak nie jest, przed instalacją należy uzyskać oświadczenie o wyrażeniu zgody od producenta modułu lub dostosować stelaż do specyfikacji producenta modułu.

Wymagania dotyczące ochrony odgromowej i przeciwprzebieciowej systemów montażowych instalacji fotowoltaicznych muszą być ustalane zgodnie z obowiązującymi przepisami. Należy przestrzegać specyfikacji odpowiedzialnego dostawcy energii. Należy upewnić się, że instalowany system fotowoltaiczny nie wpłynie negatywnie na działanie istniejącego systemu odgromowego. System fotowoltaiczny powinien być zaprojektowany w taki sposób, aby umożliwić jego uwzględnienie w zakresie ochrony odgromowej budynku. Należy stosować i przestrzegać odpowiednich przepisów dotyczących odległości separacyjnych między systemem fotowoltaicznym a systemem ochrony odgromowej. W celu uzyskania ochrony odgromowej należy skontaktować się z wyspecjalizowaną firmą na miejscu.

Podczas instalacji należy przestrzegać przepisów przeciwpożarowych, takich jak brak ścian przeciwpożarowych oraz zgodność z odpowiednimi odległościami.

Zmieniając pokrycia dachowe, należy przestrzegać instrukcji producenta. Podczas i po instalacji nie wolno nadeptywać na elementy stelażu ani używać ich jako pomocy do wspinaczki. Grozi to upadkiem oraz uszkodzeniem pokrycia dachowego.

Instalator systemu fotowoltaicznego musi upewnić się przed montażem, że instalacja jest przeprowadzana ściśle zgodnie z krajowymi i lokalnymi przepisami budowlanymi, przepisami BHP i zapobiegania wypadkom oraz normami i przepisami dotyczącymi ochrony środowiska.

Każda osoba instalująca systemy montażu instalacji fotowoltaicznych firmy S:FLEX jest zobowiązana do samodzielnego poinformowania się o wszystkich zasadach i przepisach dotyczących technicznie prawidłowego planowania i instalacji oraz przestrzegania tych zasad podczas montażu. Obejmuje to również uzyskanie aktualnego statusu zasad i przepisów. Instalację systemu fotowoltaicznego mogą przeprowadzać wyłącznie odpowiednio wyszkoleni specjaliści.

Ogólna zasada:

Instalację konstrukcji nośnej firmy S:FLEX oraz systemu fotowoltaicznego mogą przeprowadzać wyłącznie odpowiednio wyszkoleni specjaliści.

Nie należy wykorzystywać podzespołów systemu (haków dachowych, podpór systemowych) jako składanych drabin; nie należy wchodzić do modułów. Podczas prac dachowych istnieje ryzyko wypadku i upadku. Upadek grozi odniesieniem obrażeń ciała i śmiercią.

Należy zapewnić odpowiednie systemy ochrony przed wypadkami i upadkami (np. rusztowania) oraz ochronę przed spadającymi częściami.



Ogólna zasada:

Przed przystąpieniem do instalacji należy sprawdzić statykę budynku oraz strukturę/stan podbudowy dachu.

Podczas instalacji należy przestrzegać specyfikacji dotyczących instalacji zawartych w raporcie projektu. Nieprzestrzeganie instrukcji instalacji zawartych w raporcie projektu może spowodować uszkodzenie systemu fotowoltaicznego i budynku.

Należy przestrzegać lokalnych i krajowych przepisów dotyczących ochrony odgromowej i przeciwprzebieciowej systemów instalacji systemów fotowoltaicznych. Firma S:FLEX GmbH nie ponosi odpowiedzialności za szkody spowodowane nieprzestrzeganiem przepisów dotyczących ochrony odgromowej i przeciwprzebieciowej.



1.4 Demontaż

Demontaż systemu montażowego firmy S:FLEX może być przeprowadzany wyłącznie przez odpowiednio przeszkolony personel specjalistyczny. Należy przestrzegać tych samych wskazówek dotyczących bezpieczeństwa, norm i wytycznych jak w przypadku instalacji.

Demontaż odbywa się zawsze w odwrotnej kolejności, co opisana instalacja.



Przed demontażem moduły fotowoltaiczne należy odłączyć od sieci. Wszystkie przewody elektryczne (przewody odgałęzione i złącza) modułów fotowoltaicznych należy rozłączyć i odłączyć od systemu stelażowego.



Niewłaściwy demontaż może uszkodzić moduły.

Należy zdemontować moduły i przechować je w bezpiecznym miejscu.

Zdemontować system stelażowy i przechować wszystkie elementy w bezpiecznym miejscu.

Sprawdzić powierzchnię dachu i pokrycie dachu pod kątem uszkodzeń. Ewentualne uszkodzenia należy naprawić w sposób profesjonalny, aby uniknąć przedostania się wody i wynikłych z tego szkód. Należy wymienić uszkodzone dachówki, uszczelnić otwory po odwiertach w blasze oraz otwory w poszyciu dachu.



**Wymienić uszkodzone dachówki.
Uszczelnić otwory w blasze.
Ewentualne otwory w poszyciu dachu należy uszczelnić w sposób profesjonalny.**

1.5 Utylizacja

System montażowy firmy S:FLEX składa się z elementów aluminiowych, ze stali nierdzewnej i stali.

Można je oddać do recyklingu po demontażu.

System stelażowy można oddać do utylizacji wyłącznie do specjalistycznego zakładu utylizacji odpadów. Należy przestrzegać obowiązujących krajowych norm i wytycznych.

2 Montaż haków dachowych

2.1 Instalacja

Instrukcja montażu służy do instalacji systemu montażowego instalacji fotowoltaicznych firmy S:FLEX na dachach spadzistych z dachówką zwykłą, karpiówką oraz dachówką łupkową. Położenie haków dachowych należy ustalić zgodnie z wymaganiami statycznymi lokalizacji i sytuacją montażową. W takim przypadku należy ponownie sprawdzić, czy wymiary wykorzystane przy planowaniu odpowiadają wymiarom znajdującym się na dachu (w razie potrzeby należy dokonać korekty). Należy sprawdzić miejsce podpory systemowej pod względem zalecanych odległości mocowania modułów.

Instrukcja montażu jest skierowana do grupy osób poinstruowanych przez operatora systemu fotowoltaicznego o odpowiednich kwalifikacjach i doświadczeniu.

Zaleca się, aby instalacja konstrukcji nośnej została przeprowadzona przez wyspecjalizowaną firmę zajmującą się pokryciem dachowym.

2.2 Montaż haków dachowych w przypadku dachówki standardowej

Usunąć dachówki w oznaczonych miejscach (w razie potrzeby wystarczy przesunąć je do góry).

Poluzować wkręt wspornika haka dachowego, aż możliwe będzie poruszenie wspornikiem. Ustawić hak dachowy (używając prowadnika) i przymocować go do krokwi za pomocą co najmniej 3 wkrętów do drewna 6 x 100. Hak dachowy musi znajdować się co najmniej 5 mm od dachówki bazowej.

Podczas montażu umieścić wkręty w taki sposób, aby 2 wkręty zostały umieszczone w dolnym rzędzie otworów, zaś 1 wkręt — w górnym rzędzie otworów.

Odległość od krawędzi: od środka wkrętu do krawędzi krokwi co najmniej $2,5 \times d$ (szerokość krokwi: co najmniej 45 mm).



Należy przestrzegać zasad dotyczących rozmieszczania wkrętów oraz odstępów od krawędzi.

Następnie należy wyregulować uchwyt haka dachowego u góry i z boku tak, aby znajdował się w fali-
stym korycie dachówki. Między dachówką a wspornikiem musi znajdować się odstęp 5 mm. Dokręcić
wspornik za pomocą wkrętu (moment dokręcania 20–25 Nm).



Należy zwrócić uwagę na odstęp między wspornikiem a dachówką.

Prawidłowo przestawić usunięte dachówki. Jeżeli to konieczne, zachować dachówkę znajdującą się nad
hakiem dachowym w miejscu zamocowania haka dachowego za pomocą szlifierki-przecinarki. Położo-
na dachówka musi pasować i leżeć płasko i nie może być uniesiona przez hak dachowy. W przypadku
dachówki zakładkowej należy również wyjąć dolną dachówkę. Należy zwrócić uwagę na szczelność
pokrycia dachowego. W szczególnych przypadkach zamiast przetwarzania dachówki zaleca się insta-

łącję blachodachówki (metalowego panelu dachowego). Odpowiednie blachodachówki do wszystkich typowych rodzajów dachówek można kupić za pośrednictwem firmy S:FLEX.



W przypadku instalacji haków dachowych na karpiówce i dachówce łupkowej prosimy o kontakt z wyspecjalizowaną firmą zajmującą się pokryciami dachowymi.

2.3 Montaż haków dachowych w przypadku karpiówki

W oznaczonych miejscach przykryć cztery karpiówki i zastąpić je metalowym panelem dachowym pod hakami dachowymi. Umieścić klin piankowy w dachówce metalowej. Ustawić hak dachowy do karpiówki i zamocować za pomocą 2 wkrętów z łbem stożkowym (8 x 80). Sprawdzić, czy wkręt łączący jest prawidłowo dokręcony pod kątem (moment dokręcania 12–15 Nm). Uzupełnić pozostałe karpiówki.



Rys. 03

2.4 Montaż haków dachowych w przypadku dachówki łupkowej

W zależności od wielkości płyty można zastąpić 1 do 2 płyt łupkowych tytanowymi blachami cynkowymi (do nabycia osobno). Należy je przymocować do podbitki. Należy zadbać o to, aby pierwsza blacha sięgała do znajdujących się z boku i poniżej sąsiednich płytek łupkowych w takim stopniu, aby zapewnić szczelność pokrycia dachowego.

Przystawić hak dachowy do dachówki łupkowej (używając prowadnika) i przymocować go do krokwi za pomocą co najmniej 3 wkrętów z łbem stożkowym 6 x 80.

Nad hakiem dachowym należy zamontować jeszcze jedną tytanową blachę cynkową. Prześwity powstałe między tytanowymi płytkami cynkowymi a sąsiednimi płytkami łupkowymi należy uszczelnić za pomocą taśmy uszczelniającej na miejscu. Sąsiednie płytki łupkowe należy zamocować zgodnie z zasadami i przepisami dotyczącymi pokrycia dachowego.



Rys. 04

3 Montaż blachy trapezowej

3.1 Bezpośrednie połączenie dachu za pomocą cienkich blachowkrętów

Podczas montażu cienkich blachowkrętów należy przestrzegać przepisów określonych w zatwierdzeniach nadzoru budowlanego dotyczących cienkich blachowkrętów (np. obszar zastosowania, średnica otworu pilotowego, minimalna grubość łączonych materiałów, średnica otworów dla istniejących perforacji).

Odpowiednie cienkie blachowkręty są dołączone do zestawu. Wybór elementów łączeniowych zależy od pokrycia dachowego i występujących sił. Cienkie blachowkręty należy wkładać wyłącznie w obszarze korony/grzbietu fali.

3.2 Montaż pionowy

Szyna do blachy trapezowej (w każdym przypadku 2 cienkie blachowkręty na koronę/grzbiecie fali). Aby zapobiec przenikaniu wody między szyną do blachy trapezowej a pokryciem dachowym, szynę należy zawsze montować na koronie/grzbiecie fali.

Kompletna szyna do blachy trapezowej AK I = 395/24 ma wstępnie wywiercone otwory odpowiednie dla standardowych koron/grzbiętów fali o długości od 173 mm do 333 mm przy 5 mm i jest pokryta od spodu taśmami uszczelniającymi EPDM.

→ Rys. 05



Jeżeli pole modułu wzdłuż okapu jest dłuższe niż 6 m jak w przypadku jednowarstwowej konstrukcji nośnej, należy oddzielić je, wstawiając dodatkową szynę do blachy trapezowej (kompletna szyna do blachy trapezowej AK I = 395/24) z uchwytem końcowym.

Rozmieszczenie połączeń kompensacyjnych należy dostosować do właściwości dachu i różnych właściwości rozszerzających materiałów.

3.3 Montaż poziomy

Należy zamontować ST-AK 1/12 I = 180 (d = 5–8,5) wraz z cienkimi blachowkrętami. Należy użyć 2 cienkich blachowkrętów na ST-AK 1/12. Aby zapobiec przenikaniu wody między ST-AK 1/12 a pokryciem dachowym, ST-AK 1/12 należy zawsze montować na koronie/grzbiecie fali. ST-AK 1/12 pokryta jest od spodu taśmą uszczelniającą z EPDM.

→ Rys. 06



Jeżeli pole modułu prostopadle do okapu jest dłuższe niż 6 m jak w przypadku jednowarstwowej konstrukcji nośnej, należy oddzielić je, wstawiając dodatkowy kompletny element ST-AK 1/12 I = 180 (d = 5–8,5) z uchwytem końcowym.

Rozmieszczenie połączeń kompensacyjnych należy dostosować do właściwości dachu i różnych właściwości rozszerzających materiałów.

4 Montaż wkrętów dwugwintowych

Montaż wkrętów dwugwintowych możliwy jest na dachach trapezowych i dachach z blachy falistej, płyt falistych włóknisto-cementowych oraz dachach wielowarstwowych. Wkręty dwugwintowe stosuje się w przypadku dachowych konstrukcji nośnych wykonanych z drewna. Wkrętów dwugwintowych nie można stosować w przypadku metalowych dachowych konstrukcji nośnych. Taki montaż jest możliwy w przypadku dachów spadzistych o maksymalnym możliwym nachyleniu dachu wynoszącym 20°.



Praca na dachach z płyt falistych włóknisto-cementowych grozi upadkiem. Upadek grozi odniesieniem obrażeń ciała i śmiercią. Należy zapewnić odpowiednią ochronę przed upadkiem (np. siatki zabezpieczające).

4.1 Montaż wkrętu dwugwintowego 10 x 200 (w oparciu o konstrukcję drewnianą Euro Code 5)

Drewniana konstrukcja nośna do wkręcania wkrętów do drewna $> d = 5$ mm musi być wstępnie nawiercona.

Głębokość wkręcenia: 0,7 x d

Głębokość wkręcenia: co najmniej 7 x d (wkręcić gwint 70 mm od wału)

Odstęp od krawędzi mocowania płatwi na dole: co najmniej 7 x d (70 mm)

Odstęp od krawędzi mocowania płatwi u góry: co najmniej 3 x d (30 mm)

Odstęp od krawędzi mocowania płatwi po bokach: co najmniej 3 x d (30 mm)

Odległość między otworami w kierunku włókien: co najmniej 7 x d (70 mm)

W rezultacie obowiązują następujące minimalne wymiary dla użycia wkrętu dwugwintowego 10 x 200:

Płatew S x W: 100 x 100 mm Krokiew S x W: 60 x 100 mm

Aby zapewnić szczelność pokrycia dachowego, wkręt dwugwintowy należy zawsze wkręcać w okolicy grzbietu fali/korony.

4.2 Montaż wkrętu dwugwintowego z blachą na panele słoneczne

Blachę na panele słoneczne należy wstawić pomiędzy poszczególne warstwy gontowe nad krokwiąmi. Wstępnie wywiercić krokwie przez otwór w obszarze wzniesienia i wkręcić wkręt dwugwintowy. Uszczelka wkrętu dwugwintowego powinna mocno opierać się na wzniesieniu, ale nie może być zgnieciona.

→ Rys. 07

4.3 Kompletny montaż kątów

Po ustawieniu wkrętów dwugwintowych należy zamocować na nich kąty. W przypadku wkrętów dwugwintowych 10 x 200 kąt 60 mm, M10 jest całkowicie wykorzystywany. Nośność wkrętów dwugwintowych jest zaprojektowana dla maksymalnej odległości kąta od powierzchni dachu. Maksymalna odległość między zamocowanym kątem a powierzchnią dachu nie może przekraczać 40 mm.

Aby przymocować kąt do wkrętu dwugwintowego, należy zdjąć górną nakrętkę blokującą, umieścić zestaw kątów na wkręcie dwugwintowym i zamocować go ponownie za pomocą nakrętki blokującej (moment dokręcania M10: 20–25 Nm).

Należy przestrzegać maksymalnej odległości kąta od pokrycia dachowego.

→ Rys. 08

4.4 Montaż systemów podporowych

Jeżeli systemy podporowe są zamontowane w jednej warstwie lub poziomo (równoległe do okapu), system podporowy należy ustawić tak, aby kanał młotka był skierowany w dół. Kąt musi zawsze być przymocowany do okapu podpory systemowej.



Jeżeli podpory systemowe są zamontowane w jednej warstwie lub pionowo jako warstwa dolna (równoległa do krawędzi), należy upewnić się, że ukierunkowanie sąsiednich szyn ulegnie zmianie, tj. raz kąt łączy się z szyną z lewej strony, a następnie przy sąsiedniej szynie — z prawej strony.



Sprawdzić wyrównanie wkrętów z łbem młoteczkowym.
Wkręt z łbem młoteczkowym został zamontowany prawidłowo tylko wtedy, gdy widoczne jest wycięcie w pionie.



5 Montaż szyn

5.1 Instalacja jednowarstwowa z oprawionymi modułami fotowoltaicznymi w montażu pionowym

Instrukcja instalacji „jednowarstwowej z oprawionymi modułami fotowoltaicznymi w montażu pionowym” jest ważna wyłącznie wraz z instrukcjami w rozdziale 2.

Zamontować systemy podporowe biegnące poziomo (równoległe do okapu) za pomocą wkrętu z łbem młoteczkowym M8 x 25 i nakrętki blokującej na hakach dachowych. Zwrócić uwagę na prawidłowe ustawienie wkrętów z łbem młoteczkowym w kanale podpory systemowej (moment dokręcania 12–15 Nm) i upewnić się, że podpory systemowe są zamontowane bez naprężeń. Skorzystać z możliwości regulacji zapewnianej przez pofalowanie komponentów i otworu fasolowego. Upewnić się, że w wyniku ząbienia się fałd powstanie zamknięte siłowo połączenie kształtowe.



Sprawdzić wyrównanie wkrętów z łbem młoteczkowym.
Wkręt z łbem młoteczkowym został zamontowany prawidłowo tylko wtedy, gdy widoczne jest wycięcie w pionie.



W celu ułożenia obok siebie kilku podpór systemowych wepchnąć złącze o takich samych wartościach statycznych co podpora systemowa w połowie do już zainstalowanej podpory systemowej. Następnie na złącze należy wsunąć drugą podporę systemową. Popchnąć podpory systemowe razem w jednej płaszczyźnie, stosując nacisk. Połączenie jest gotowe. Przymocować odłożoną podporę systemową do haka dachowego zgodnie z opisem.



Unikać stosowania wspornika!

Nie należy tworzyć wsporników za pomocą złączy. Ustawić złącza w taki sposób, aby zawsze znajdowały się między dwoma punktami mocowania.



Jeżeli podpora systemowa jest dłuższa niż 12 m, należy oddzielić pole modułu poprzez ustawienie dwóch uchwytów końcowych.

Podporę systemową należy oddzielić w obszarze pomiędzy uchwytami końcowymi, a następnie połączyć za pomocą łącznika, aby utworzyć kompensację długości wynoszącą 2 cm (połączenie kompensacyjne). Rozmieszczenie połączeń kompensacyjnych należy dostosować do właściwości dachu i różnych właściwości rozszerzających materiałów.



5.2 Instalacja dwuwarstwowa z oprawionymi modułami fotowoltaicznymi w montażu poziomym

Montaż poziomej warstwy szyny w sposób przedstawiony w rozdziale 5.1.

Zamontować pionowe podpory systemowe dla każdego rzędu modułów za pomocą łączników poprzecznych szyny na poziomych podporach systemowych. Odstęp między pionowymi podporami systemowymi należy ustawić zgodnie z zakresami mocowania przedstawionymi w instrukcji montażu modułu. W tym celu należy nacisnąć łącznik poprzeczny szyny na poziomej podporze systemowej i przymocować go do pionowej podpory systemowej.

Sprawdzić odległość między pionowymi podporami systemowymi z zalecanymi odstępami mocowania modułów.

Upewnić się, że łącznik poprzeczny szyny działa prawidłowo i dokręcić wkręt (moment dokręcania 8–10 Nm).

Pionowe podpory systemowe powinny być zawsze instalowane od dołu do góry. Najniższy odcinek szyny w rzędzie należy połączyć z poziomą warstwą szyny za pomocą co najmniej 2 łączników poprzecznych co najmniej w 2 punktach.

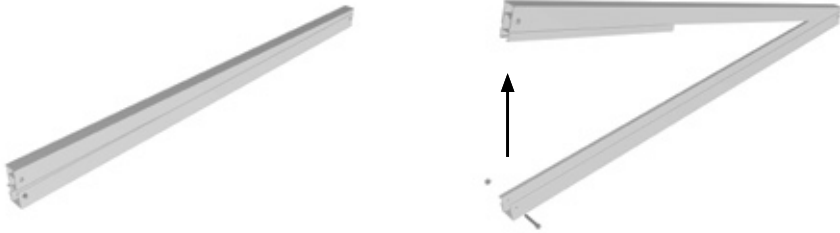


6 Montaż trójkąta delta

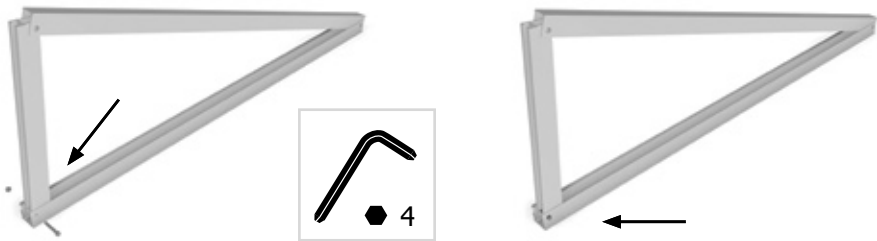
6.1 Struktura

Trójkąt delta firmy S:FLEX jest dostarczany w stanie złożonym do transportu.

W celu instalacji należy otworzyć trójkąt delta, poluzować wkręt DIN 912 5 x 40 i nakrętkę oraz wyjąć produkt z szyny podłogowej.



Następnie rozłożyć opornik i włożyć dolny koniec do szyny podłogowej, aby otwory zachodziły na siebie. Wsunąć wkręt DIN 912 5 x 40 w otwory opornika i szyny podłogowej oraz przykręcić go do nakrętki. Moment dokręcania 8–10 Nm.



6.2 Montaż trójkąta delta z wkrętem dwugwintowym

Trójkąty delta należy przymocować do wkrętów dwugwintowych przy kątach. Regulacji wysokości można dokonać za pomocą kątów na wkrętach dwugwintowych. Każdy trójkąt należy przymocować do co najmniej dwóch wkrętów dwugwintowych/kątów. W zależności od informacji zawartych w raporcie projektu konieczne może być ustanowienie większej liczby połączeń na trójkąt.

Zewnętrzne wkręty dwugwintowe/kąty należy w każdym przypadku mocować w zakresie od 0 mm do 200 mm od końca szyny podłogowej trójkąta delta.

➔ Rys. 17

Alternatywnie trójkąty delta można mocować na szynie bazowej. Oznacza to, że punkty połączeń mogą znajdować się w różnych miejscach, zgodnie z raportem projektu.

Szynę bazową należy zamontować za pomocą wkrętów dwugwintowych (rysunek 4). Jako szynę bazową używa się podpory systemowej. Regulacji wysokości dokonuje się za pomocą kątów na wkrętach dwugwintowych.

Trójkąty należy zamocować do każdego punktu mocowania za pomocą dwóch łączników poprzecznych szyny.

Każdy trójkąt należy przymocować do co najmniej dwóch szyn bazowych. W zależności od informacji zawartych w raporcie projektu konieczne może być podłączenie większej liczby szyn bazowych. Szyny bazowe należy w każdym przypadku mocować w zakresie od 0 mm do 200 mm od końca szyny podłogowej trójkąta delta.

Podczas montażu szyny bazowej należy utworzyć połączenie kompensacyjne po maksymalnie 12 metrach. Połączeń kompensacyjnych nie należy przeładowywać modułami ani podporami systemowymi i należy je tworzyć na tej samej zasadzie, co w przypadku montażu na dachu spadzistym.



Rys. 18

6.3 Montaż trójkąta delta na blasze trapezowej

Trójkąty delta należy zamocować na każdej szynie do blachy trapezowej za pomocą dwóch łączników poprzecznych szyny. Punkty mocowania muszą znajdować się w obrębie połączeń śrubowych szyny do blachy trapezowej z blachą trapezową. Montaż szyn do blachy trapezowej zgodnie z opisem w rozdziałach od 3.1 do 3.2.

Każdy trójkąt należy przymocować do co najmniej dwóch szyn do blachy trapezowej. W zależności od informacji zawartych w raporcie projektu konieczne może być przymocowanie większej liczby szyn do blachy trapezowej połączeń na trójkąt.

Zewnętrzne szyny do blachy trapezowej należy w każdym przypadku mocować w zakresie od 0 mm do 200 mm od końca szyny podłogowej trójkąta.



Rys. 19

6.4 Montaż trójkąta delta z balastowaniem

Jeżeli penetracja dachu nie jest możliwa lub pożądana, istnieje możliwość balastowania systemu fotowoltaicznego. W takim przypadku należy zamocować trójkąty delta na ciężarkach balastowych.

Montaż balastowany można przeprowadzać z dachami bitumicznymi, dachami z pokryciem membranowym, dachami betonowymi i żwirowymi. Na dachach betonowych trójkąty można montować bezpośrednio na warstwie betonu. Warunkiem jest wystarczająca wytrzymałość betonu i oddanie do użytku na placu budowy.

Montaż jest przeprowadzany w taki sam sposób jak montaż na ciężarkach balastowych.

W tym wariantcie instalacji dach jest obciążony dodatkowym ciężarem. Przed przystąpieniem do montażu należy sprawdzić dopuszczalność instalacji pod kątem rezerwy obciążenia i wytrzymałości izolacji na ściskanie. Ważne jest, aby ciężarki balastowe nie uszkodziły pokrycia dachowego (np. przez odpowiednią włókninę ochronną). Ciężarki balastowe i włóknina ochronna nie są dołączone do zestawu firmy S:FLEX.

Odległości między trójkątami a liczbą wymaganych punktów mocowania można znaleźć w informacjach w raporcie projektu. Należy zapoznać się z informacjami dotyczącymi obciążenia trójkąta. Trójkąty delta można zamontować bezpośrednio na ciężarkach balastowych. W tym celu kąty należy przymocować do boku szyny podłogowej. Kąty należy przymocować za pomocą kotew śrubowych do ciężarków balastowych.

Mocowanie kotwy śrubowej:

Wywiercić otwór w ciężarku balastowym, zdmuchnąć kurz, uderzyć młotkiem w śrubę, umieścić element i podkładkę oraz mocno dokręcić nakrętkę.

Głębokość wiercenia: 80 mm — średnica otworu: 10 mm

Każdy trójkąt delta musi być zabezpieczony co najmniej dwoma kątami za pomocą kotew śrubowych. W zależności od informacji zawartych w raporcie projektu konieczne może być ustanowienie większej liczby połączeń na trójkąt.

Zewnętrzne kąty należy w każdym przypadku mocować w zakresie od 0 mm do 200 mm od końca szyny podłogowej trójkąta delta.



Rys. 20



Przed zainstalowaniem balastowania należy sprawdzić stateczność nośności dachu.

6.5 Poprzeczna orientacja modułu

Moduły fotowoltaiczne są montowane bezpośrednio na trójkątach. Wymagane są dwa trójkąty delta na moduł. Odstęp między trójkątami jest podany w instrukcji montażu modułów fotowoltaicznych (należy przestrzegać zalecanych zakresów mocowania!).

Opcjonalne: dodatkowe usztywnienia

W zależności od obciążenia wiatrowego i śniegowego konieczne może być zamontowanie dodatkowych usztywnień (przekątnych) z tyłu trójkątów. Należy przestrzegać informacji zawartych w raporcie projektu.

W danym wypadku należy zamontować poprzecznie dwie przekątne między dwoma trójkątami. Połączenie należy wykonać za pomocą wkrętów z łbem młotczkowym na tylnych opornikach trójkątów.

6.6 Pionowa orientacja modułu

W pierwszym etapie należy zamontować dwa pionowe rzędy podpór systemowych na trójkątach. Moduły należy zamontować na podporach systemowych.

W tym celu należy połączyć podpory systemowe z każdym trójkątem. Połączenie wykonuje się za pomocą jednego łącznika poprzecznego szyny na punkt mocowania. Łącznik poprzeczny szyny należy zawsze montować pod podporą systemową.



Rys. 21

Liczbę wymaganych trójkątów delta można znaleźć w informacjach z raportu projektu.

Podczas montażu podpory systemowej należy utworzyć połączenie kompensacyjne po maksymalnie 12 metrach. Połączenie kompensacyjne nie może być przeładowane modułami.

Podpory systemowe należy rozmieścić w obszarze 50 mm na każdym końcu górnego profilu trójkąta delta.

7 Montaż modułu



Przed przystąpieniem do instalacji modułów fotowoltaicznych należy zapoznać się z instrukcją montażu producenta modułów. Należy przestrzegać instrukcji montażu producenta modułów, zwłaszcza w odniesieniu do powierzchni dociskowych i zakresów zacisku. Firma S:FLEX GmbH nie ponosi odpowiedzialności za uszkodzenia modułów oraz wszelkie inne szkody wynikłe z nieprzestrzegania instrukcji montażu producenta modułów.

7.1 Montaż pionowy z oprawionymi modułami fotowoltaicznymi

Do wykonania w przypadku instalacji z jednowarstwowymi hakami dachowymi, szynami do blachy trapezowej, wkrętami dwugwintowymi oraz trójkątem delta.



Przed zainstalowaniem modułów w najniższym rzędzie generalnie należy je wyposażyć w zestaw zabezpieczający przed ześlizgiem. To samo dotyczy modułów, poniżej których brak jest innych bezpośrednio przylegających modułów (moduły znajdujące się nad przeszkodami np. oknami, kominami itp.).

W tym celu należy przymocować 2 wkręty M6 x 20 (wałkiem do dołu) za pomocą nakrętek M6 w dwóch otworach oprawy modułów (8 mm), tak aby wkręty były wyrównane względem siebie i znajdowały się powyżej co najmniej jednej poziomej warstwy podpory systemowej.

Jeżeli dolny otwór montażowy jest większy niż 8 mm, należy użyć większego wkrętu (8 mm).

→ Rys. 22

Położyć moduł na podporach systemowych. Zamocować uchwyt końcowy. W tym celu nacisnąć uchwyt końcowy na podporze systemowej i wcisnąć go do modułu. Należy upewnić się, że uchwyt końcowy jest wciśnięty po obu stronach podpory systemowej. Następnie wyregulować uchwyt końcowy do wysokości modułu i dokręcić wkręt (moment dokręcania 8–10 Nm). Należy przy tym upewnić się, że uchwyt końcowy zaciska oprawę modułu powierzchnią dociskową określoną przez producenta modułu. Odstęp między oprawą modułu a końcem szyny musi wynosić co najmniej 40 mm.

→ Rys. 23

Następnie należy zamontować uchwyty modułów. Jeżeli jest to wymagane, przed zamontowaniem uchwytu modułu należy zamontować blaszany element uziemiający. Blaszany element uziemiający należy umieścić poprzecznie pomiędzy „zaciskiem” a „górną częścią” w uchwycie modułu. W tym celu nacisnąć uchwyt modułu na podporze systemowej i wcisnąć go do modułu. Należy upewnić się, że uchwyt modułu jest wciśnięty po obu stronach podpory systemowej. Należy przy tym upewnić się, że uchwyt modułu zaciska oprawę dwóch modułów powierzchnią dociskową określoną przez producenta modułu.

W przypadku korzystania z blaszanego elementu uziemiającego moduł należy umieścić między blachą a „górną częścią” uchwytu modułu. W rezultacie blaszany element uziemiający jest dociskany od spodu oprawy modułu do podpory systemowej.

Należy przy tym upewnić się, że uchwyt modułu zaciska oprawę dwóch modułów powierzchnią dociskową określoną przez producenta modułu.

 Rys. 24

7.2 Montaż poprzeczny z oprawionymi modułami fotowoltaicznymi

Do wykonania w przypadku instalacji z dwuwarstwowymi hakami dachowymi, szynami do blachy trapezowej ST-AK 1/12, wkrętami dwugwintowymi oraz trójkątem delta.

Położyć moduł na podporach systemowych. Zamocować uchwyt końcowy. W tym celu nacisnąć uchwyt końcowy na podporze systemowej i wcisnąć go do modułu. Należy upewnić się, że uchwyt końcowy jest wciśnięty po obu stronach podpory systemowej. Następnie wyregulować uchwyt końcowy do wysokości modułu i dokręcić wkręt (moment dokręcania 8–10 nm). Należy przy tym upewnić się, że uchwyt końcowy zaciska oprawę modułu powierzchnią dociskową określoną przez producenta modułu. Odstęp między oprawą modułu a końcem szyny musi wynosić co najmniej 40 mm.

 Rys. 23

Następnie należy zamontować uchwyty modułów. Jeżeli jest to wymagane, przed zamontowaniem uchwytu modułu należy zamontować blaszany element uziemiający. Blaszany element uziemiający należy umieścić poprzecznie pomiędzy „zaciskiem” a „górną częścią” w uchwycie modułu. W tym celu nacisnąć uchwyt modułu na podporze systemowej i wcisnąć go do modułu. Należy upewnić się, że uchwyt modułu jest wciśnięty po obu stronach podpory systemowej.

Należy przy tym upewnić się, że uchwyt modułu zaciska oprawę dwóch modułów powierzchnią dociskową określoną przez producenta modułu.

 Rys. 24

Na ostatnim module w rzędzie (i w razie potrzeby przy połączeniach kompensacyjnych) należy ponownie zamontować uchwyty końcowe i zaciski blokujące (jako zabezpieczenie antypoślizgowe). W tym celu nacisnąć uchwyt końcowy na podporze systemowej i wcisnąć go do modułu. Należy upewnić się, że uchwyt końcowy jest wciśnięty po obu stronach podpory systemowej. Następnie wyregulować uchwyt końcowy do wysokości modułu i dokręcić wkręt (moment dokręcania 8–10 nm).

Należy przy tym upewnić się, że uchwyt końcowy zaciska oprawę modułu powierzchnią dociskową określoną przez producenta modułu. Nacisnąć zacisk blokujący od dołu na podpory systemowe aż do uchwytu końcowego i zamocować go (moment dokręcania 8–10 nm).

Odstęp między oprawą modułu a końcem szyny musi wynosić co najmniej 60 mm.

 Rys. 25

Ta kratka navodila so namenjena splošni orientaciji in preprečevanju nesreč. Za pravilno montažo je treba prenesti in upoštevati celotna navodila za montažo. Celotna navodila za montažo je treba pred namestitvijo montažnega sistema S:FLEX pazljivo in temeljito prebrati ter jih shraniti za poznejše ponovno branje! Ta navodila za montažo so popolna samo z izvedbenim načrtom, ki se nanaša na projekt (poročilo o projektu)!

1 Splošni napotki

1.1 Namenska uporaba

Pritrdilni sistem S:FLEX PV je sistem ogrodij za montažo fotovoltaičnih modulov. Zasnovan je izključno za pritrditev fotovoltaičnih modulov. Vsako uporabo, ki odstopa od tega, je treba obravnavati kot nenamensko. Za namensko uporabo velja predvsem upoštevanje podatkov v teh navodilih za montažo. Podjetje S:FLEX GmbH ne jamči za škode, ki nastanejo zaradi neupoštevanja navodil za montažo ter napačne in nenamenske uporabe izdelka.

1.2 Opozorila

Opozorila, uporabljena v teh navodilih za montažo, opisujejo informacije, pomembne za varnost. Sestavljajo jo:



Neupoštevanje lahko privede do materialne škode.



Pri neupoštevanju obstaja veliko tveganje telesnih poškodb in smrtna nevarnost.

1.3 Splošni napotki – standardi in smernice

Vsako fotovoltaično napravo je treba namestiti ob upoštevanju navodil v celotnih navodilih za montažo in poročilu o projektu.

Navodila za montažo temeljijo na stanju tehnike in dolgoletnih izkušnjah z namestitvijo naših sistemov. Zagotoviti je treba, da se za montažo uporabljajo izključno posodobljena in popolna navodila za montažo in da je ponatis navodil za montažo shranjen v neposredni bližini naprave. Pridržujemo si pravico do tehničnih sprememb.

Poročilo o projektu je sestavni del navodil za montažo in se ustvari glede na projekt. Vse podatke, navedene v tem poročilu o projektu, je treba obvezno upoštevati. V poročilu o projektu so izvedene statični izračuni, ki se nanašajo na lokacijo. Konstruiranje in načrtovanje montažnih sistemov S:FLEX je treba izvesti s programsko opremo S:FLEX (Solar.Pro.Tool).

Pri vsaki strehi je treba upoštevati posebne lastnosti. To zahteva vnaprejšnjo strokovno pojasnitev. Proizvajalec fotovoltaične naprave se mora pred montažo prepričati, da sta obstoječa strešna kritina in strešna podkonstrukcija konstruirani za nastale dodatne obremenitve. Stanje strešne podkonstrukcije je treba natančno preveriti (npr.: kakovost in debelino tramov, po potrebi špirovcev in strešnih letev, kakovost strešne kritine, zadostno pritrditev strešne kritine na podkonstrukciji, največjo nosilnost strešne kritine). V ta namen se obrnite na statika na kraju samem.

Pri montaži fotovoltaičnih naprav je treba vedno paziti na upoštevanje napotkov za montažo proizvajalca modula. Preveriti je treba predvsem, ali so upoštevana navodila proizvajalca modula v zvezi z navodili za pritrnitev modula (pritrdilna površina in pritrdilno območje na modulu). Če niso, mora inštalater pred montažo pridobiti izjavo o soglasju proizvajalca modula ali ogrodje prilagoditi po navodilih proizvajalca modula.

Zahteve za bliskovno in prenapetostno zaščito montažnih sistemov za fotovoltaične naprave je treba vzpostaviti v skladu z veljavnimi predpisi. Upoštevati je treba predpise pristojnega podjetja za oskrbo z električno energijo. Paziti je treba, da fotovoltaična naprava, ki jo je treba namestiti, ne učinkuje na obstoječo bliskovno zaščitno napravo. Paziti je treba, da je fotovoltaična naprava zasnovana tako, da jo je mogoče vključiti v zaščitno območje bliskovne zaščite stavbe. Ločitvene razdalje med fotovoltaično napravo in bliskovno zaščitno napravo najdete v ustreznih predpisih in jih je treba upoštevati. Obrnite se na specializirano podjetje za izdelavo bliskovne zaščite na kraju samem.

Pri montaži je treba upoštevati protipožarna pravila, tako na primer ni treba zgraditi protipožarne ograje in upoštevati ustrezna razdalje.

Pri spremembah na strešni kritini je treba upoštevati predpise proizvajalca. Med montažo in po njej ni dovoljeno stopiti na dele ogrodja ali ga uporabljati kot lestev. Obstaja nevarnost padca in strešna kritina pod njim se lahko poškoduje.

Proizvajalec fotovoltaične naprave mora pred montažo zagotoviti, da bo montaža izvedena strogo v skladu z nacionalnimi in za lokacijo specifičnimi gradbenimi predpisi, predpisi o varnosti pri delu in predpisi o preprečevanju nesreč, standardi in predpisi o varstvu okolja.

Vsaka oseba, ki izvaja montažo fotovoltaičnih pritrtilnih sistemov S:FLEX, se mora sam pozanimati o vseh pravilih in predpisih za strokovno pravilno načrtovanje in montažo ter jih upoštevati pri montaži. Ta vključuje tudi pridobitev trenutnega stanja pravil in predpisov. Montažo fotovoltaične naprave smejo izvesti samo ustrezno usposobljeni strokovnjaki.

Na splošno velja:

Montažo podkonstrukcije S:FLEX in fotovoltaične naprave smejo izvesti samo ustrezno usposobljeni strokovnjaki.

Sistemskih komponent (strešni kavelj, sistemski nosilec) ne uporabljajte kot pripomoček za stopanje; na module ni dovoljeno stopiti.

Pri delih na strehi obstaja nevarnost padca in zdrsa. Pri padcih obstaja nevarnost telesnih poškodb ali smrtna nevarnost.

Poskrbeti je treba za ustrezna varovala pred vzpenjanjem in padci (npr. ogrodja) ter zaščito pred padajočimi deli.



Na splošno velja:

Pred montažo je treba preveriti statiko stavbe in postavitev/stanje strešne podkonstrukcije.

Obvezno je treba upoštevati predpise iz navodil za montažo projektnega poročila. Neupoštevanje predpisov iz navodil za montažo projektnega poročila lahko privede do poškodb na fotovoltaični napravi in stavbi.

Upoštevati je treba lokalne in nacionalne predpise o bliskovni in prenapetostni zaščiti montažnih sistemov za fotovoltaične naprave. Podjetje S:FLEX GmbH ne prevzame nikakršnega jamstva za škode, nastale zaradi neupoštevanja zahtev za bliskovno in prenapetostno zaščito.



1.4 Demontaža

Demontažo montažnega sistema S:FLEX sme izvesti samo ustrezno usposobljeno strokovno osebje. Upoštevati je treba iste varnostne napotke, standarde in smernice kot pri montaži. Demontaža načeloma poteka v obratnem vrstnem redu od opisane montaže.



Pred demontažo je treba fotovoltaične module ločiti od električnega omrežja.

Ločiti je treba vse električne napeljave (priključne napeljave in vtične spoje) fotovoltaičnih modulov in jih odvit iz sistema ogrodja.



Nestrokovna demontaža lahko privede do poškodb na modulih.

Demontirajte module in jih shranite na varnem mestu.

Demontirajte sistem ogrodja in vse dele shranite na varnem mestu.

Preverite, ali sta strešna površina in strešna kritina poškodovani. Morebitne poškodbe je treba strokovno odpraviti ter preprečiti vdor vode in posledične škode. Poškodovane strešnike je treba zamenjati, zatesniti izvrtine v pločevini ter zapreti odprtine na kritini.



Zamenjajte poškodovane strešnike.

Zatesnite izvrtine v pločevini.

Morebitne odprtine na kritini je treba strokovno zapreti.

1.5 Odstranjevanje

Montažni sistem S:FLEX je sestavljen iz sestavnih delov iz aluminija, nerjavnega jekla in jekla. Te je mogoče po demontaži oddati v ponovno predelavo (recikliranje).

Sistem ogrodja odstranite samo pri podjetju za strokovno odstranjevanje odpadkov (EFB). Upoštevajte nacionalno veljavne standarde in smernice.

2 Montaža strešnega kavlja

2.1. Namestitev

Navodila za montažo se uporabljajo za namestitev fotovoltaičnega pritrdilnega sistema S:FLEX na poševne strehe s strešniki, kritine iz bobrovca in skrilavca. Namestitev strešnega kavlja je treba določiti ustrezno statičnim zahtevam lokacije in razmeram za vgradnjo. Pri tem je treba ponovno preveriti, ali se mere, uporabljene pri načrtovanju, ujemajo z merami, navedenimi na strehi (po potrebi je treba izvesti prilagoditve). Preveriti je treba pritrditev systemskega nosilca s predpisanimi pritrdilnimi razdaljami modulov.

Navodila za montažo se nanašajo na skupino oseb z ustreznimi kvalifikacijami in strokovnim znanjem, ki jo je uvedel eden od lastnikov fotovoltaične naprave.

Priporočljivo je, da namestitev podkonstrukcije prepustite specializiranemu podjetju krovcev.

2.2 Montaža standardnega strešnega kavlja

Odstranite strešnike na označenih položajih (po potrebi jih potisnite samo navzgor).

Odvijajte vijak nosilca strešnega kavlja, dokler lahko nosilec premaknete. Namestite strešni kavelj v položaj (uporabite usmerjevalno vrvico) in ga z najmanj tremi vijaki za les 6×100 pritrdite na špirovec. Strešni kavelj mora biti od pod njim nameščenim strešnikom oddaljen najmanj 5 mm.

Pri pritrditvi je treba vijake razporediti tako, da sta dva vijaka vstavljena v spodnji vrsti odprtini in en vijak v zgornji.

Odmik od robov: sredina vijaka – rob špirovca najmanj $2,5 \times d$ (širina špirovca najmanj 45 mm).



Upoštevajte razporeditev vijakov in razdalje do robov.

Zdaj nastavite nosilec strešnega valja po višini in na strani, tako da ni v valovitem območju strešnika. Med strešnikom in nosilcem mora biti pribl. 5 mm zračnosti. Privijte nosilec z vijakom (zatezni moment 20–25 Nm).



Upoštevajte razdaljo nosilca do strešnika.

Ponovno pravilno namestite strešnike. Če je potrebno, odstranite strešnik nad strešnim kavljem na mestu prehoda strešnega kavlja z ločilnim brusilnikom. Čez ležeči strešnik se mora ustrezno in ravno prilagati ter ne sme biti postavljen skozi strešni kavelj. Pri kritinah iz zgibnih strešnikih je treba prav tako sneti spodnji strešnik. Pazite na tesnost strešne kritine. V posebnih primerih je priporočljivo namesto obdelave strešnika vgraditi pločevinast strešnik (kovinsko strešno ploščo). Ustrezne pločevinaste strešnike za vse običajne vrste strešnikov lahko naročite pri S:FLEX.



Za montažo kavlja za strehe iz bobrovca in skrilavca se obrnite na specializirano podjetje krovcev.

2.3 Montaža strešnega kavlja za bobrovec

Na označenih položajih odkrijte štiri strešnike iz bobrovca in strešnike iz bobrovca pod strešnim kavljem zamenjajte s kovinsko strešno ploščo; penasti klin nalepite v kovinski strešnik. Namestite strešni kavelj za bobrovec v položaj in ga pritrdite z dvema vijakoma s krožnikasto glavo (8×80). Preverite, ali je povezovalni vijak na kotniku pravilno zategnjen (zatezni moment 12–15 Nm). Ponovno namestite preostale strešnike z bobrovca.

→ Sl. 03

2.4 Montaža strešnega kavlja za skrilavec

Ovisno od velikosti plošče je treba zamenjati 1 do 2 plošči iz skrilavca s titan-cink pločevinami na mestu vgradnje. Te se pritrdijo na opaž. Paziti je treba, da je prva pločevina seže toliko pod stransko ležečimi ploščami iz skrilava in toliko čez spodaj ležeče plošče oz skrilavca, da je zagotovljena tesnost strešne kritine.

Namestite strešni kavelj DH skrilavec v položaj (uporabite usmerjevalno vrstico) in ga z najmanj tremi vijaki z ugrezno glavo 6×80 pritrdite na špirovec.

Nad strešni kavelj je treba namestiti dodatno titan-cink pločevino. Nastale prazne prostore med titan-cink pločevinami in sosednjimi ploščami iz skrilavca je treba na mestu vgradnje zatesniti s tesnilnim trakom. Sosednje plošče iz skrilavca je treba pritrditi ustrezno predpisom in pravilom krovcev.

→ Sl. 04

3 Montaža trapezne pločevine

3.1 Neposredna povezava s streho z vijaki za tanko pločevino

Pri montaži vijakov za tanko pločevino je treba upoštevati določbe, navedene v gradbenih dovoljenjih vijakov za tanko pločevino (npr. področje uporabe, premer predhodne izvrtine, najmanjša debelina povezovalnih materialov, premer luknje pri obstoječih izvrtinah).

Ustrezni vijaki za tanko pločevino so del naše dobave. Izbira pritrdilnih sredstev je odvisna od strešne kritine in nastalih sil. Vijake za tanko pločevino je treba razporediti izključno v območju visokega zaobljenega roba/valovitega hriba.

3.2 Visokorobna montaža

Vodilo trapezne pločevine (vsakokrat 2 vijaka za tanko pločevino na visok zaobljen rob ali valoviti hrib). Da voda ne more prodreti med vodilo trapezne pločevine in strešno kritino, je treba vodilo trapezne pločevine vedno namestit na visoki zaobljeni rob/valoviti hrib.

Vodilo trapezne pločevine AK komplet I = 395/24 je za običajne razdalje visokega zaobljenega roba/dolžine valov od 173 mm do 333 mm predhodno izvrtan 5 mm in na spodnji strani po celotni površini prelepljeno s tesnilnim trakom EPDM.



Če je polje modulov vzdolž glede na kap daljše od 6 m, ga je treba, pri enoplastni podkonstrukciji, z namestitvijo dodatnega vodila trapezne pločevine (vodilo trapezne pločevine AK komplet I = 395/24) ločiti s končnimi nosilci.

Razporeditev razteznih rež je treba prilagoditi razmeram strehe in različnim lastnostim raztezanja materialov.

3.3 Prečna montaža

Namestite ST-AK 1/12 I = 180 (d = 5–8,5) v celoti z vijaki za tanko pločevino. Uporabite 2 vijaka za tanko pločevino na posamezen ST-AK 1/12. Da voda ne more prodreti med ST-AK 1/12 in strešno kritino, je treba ST-AK 1/12 vedno namestit na visoki zaobljeni rob/valoviti hrib. Na spodnji strani je ST-AK 1/12 po celotni površini prelepljen s tesnilnim trakom EPDM.



Če je polje modulov navpično glede na kap daljše od 6 m, ga je treba, pri enoplastni podkonstrukciji, z namestitvijo dodatnega ST-AK 1/12 I = 180 (d = 5–8,5) komplet ločiti s končnimi nosilci.

Razporeditev razteznih rež je treba prilagoditi razmeram strehe in različnim lastnostim raztezanja materialov.

4 Montaža stojnih vijakov

Montaža s stojnimi vijaki je mogoča na strehah iz trapezne in valovite pločevine, cementnih ploščah iz valovitih vlaken in sendvič strehah. Stojni vijaki se uporabljajo pri strešnih podkonstrukcijah iz lesa. Stojnih vijakov ni mogoče uporabiti za strešne podkonstrukcije iz kovine. Ta povezava je mogoča pri poševnih strehah z nagibom strehe najv. 20°.



Pri delih na betonskih strehah iz valovitih vlaken obstaja nevarnost padca skozi streho.

Pri padcih obstaja nevarnost telesnih poškodb ali smrtne nevarnosti. Poskrbeti je treba za primerna varovala pred padcem skozi streho (npr. lovilne mreže).

4.1 Montaža stojnega vijaka 10 × 200 (temelji na evropski kodi 5 gradnja z lesom)

Podkonstrukcija iz lesa mora biti za montažo vijakov za les predhodno izvrtana $> d = 5$ mm.

Premer predhodne izvrtine: $0,7 \times d$

Globina privijanja: najmanj $7 \times d$ (70 mm navoj privijte do stebila)

Montaža trama, razdalja do roba spodaj: najmanj $7 \times d$ (70 mm)

Montaža trama, razdalja do roba zgoraj: najmanj $3 \times d$ (30 mm)

Montaža špirovca, razdalja do roba na strani: najmanj $3 \times d$ (30 mm)

Razdalja lukenj v smeri vlaken: najmanj $7 \times d$ (70 mm)

Iz tega nastanejo za uporabo stojnih vijakov 10 × 200 naslednje najmanjše mere:

tram $\bar{S} \times V$: 100 × 100 mm | špirovec $\bar{S} \times V$: 60 × 100 mm

Za zagotavljanje tesnosti strešne kritine mora biti stojni vijak vedno privit v območju valovitega hriba/visokega zaobljenega roba.

4.2 Montaža stojnega vijaka s pločvino z več sončnimi celicami

Pločvino z več sončnimi celicami se potisne med posamezne plasti skodle nad špirovcem. Predhodno vstavite špirovec skozi luknjo v območju izbokline, privijte stojni vijak. Tesnilo se mora trdno prilegati na izboklino, ne sme pa biti stisnjena.



4.3 Montaža kotnika v celoti

V zvezi s stojnimi vijaki se kotniki pritrdijo na stojne vijake. Za stojne vijake 10 × 200 se uporabi kotnik 60 mm, M10 komplet. Nosilnost stojnih vijakov je zasnovana za največjo razdaljo kotnika glede na strešno površino. Največja razdalja med nameščenim kotnikom in strešno površino ne sme presežati 40 mm.

Za pritrditev kotnika na stojni vijak, je treba odstraniti zgornjo zaporno nazobljeno matico, komplet kotnikov je treba namestiti na stojni vijak in znova pritrditi z zaporno nazobljeno matico (zatezni moment M10: 20–25 Nm).

Upoštevati je treba največjo razdaljo kotnika glede na strešno kritino.



4.4 Montaža sistemskih nosilcev

Če se sistemski nosilci namestijo enoplastno ali kot spodnja plast vodoravno (vzporedno glede na kap), je treba sistemski nosilec s kanalom v obliki glave kladiva namestiti navzdol. Kotnik mora biti vedno pritrjen na strani kapa sistema nosilca.



Če se sistemski nosilci namestijo enoplastno ali kot spodnja plast navpično (vzporedno glede na čelni napušč), je treba zagotoviti, da se spremeni izravnava vodil sosednjih vodil, to pomeni, da se kotnik priključni enkrat ne levo vodilo in za sosednje vodilo desno od njega.



Preverite poravnavo vijakov v obliki glave kladiva.
Samo če je zarez vidna navpično, je vijak v obliki glave kladiva pravilno nameščen.



5 Montaža vodil

5.1 Enoplastna montaža z uokvirjenimi fotovoltaičnimi moduli v visokorobni montaži

Navodila za montažo »Enoplastno z uokvirjenimi fotovoltaičnimi moduli v visokorobni montaži« so veljavna samo skupaj z napotki iz razdelka 2.

Namestite vodoravno (vzporedno glede na kap) potekajoče sistemske nosilce z vijakom v obliki glave kladiva M8 × 25 in zaporno nazobljeno matico na strešni kavelj. Pazite na pravilno poravnavo vijakov v obliki glave kladiva v kanalu sistema nosilca (zatezni moment 12–15 Nm) in, da so sistemski nosilci nameščeni brez napetosti. Za to uporabite možnost nastavljanja, ki je omogočena z rebrastim profilom sestavnih delov in dolgo luknjo. Prepričajte se, da pride do trdne in tesne povezave z namestitvijo rebrastih profilov tako, da se zgrabijo drug v drugega.



Preverite poravnavo vijakov v obliki glave kladiva.
Samo če je zarez vidna navpično, je vijak v obliki glave kladiva pravilno nameščen.



Za razporeditev več sistemskih nosilcev eden zraven drugega se spojnik, ki ima iste statične vrednosti kot sistemski nosilec, potisne do polovice v že nameščeni sistemski nosilec. Nato se drugi sistemski nosilec potisne na spojnik. Sistemske nosilce s pritiskom poravnano stisnite skupaj. Povezovanje je končano. Potisnjen sistemski nosilec pritrdite na strešni kavelj, kot je opisan o.

→ Sl. 13



Preprečite previsno roko!
Ne izdelajte previsnih rok s spojniki. Spojnike namestite tako, da so vedno med dvema pritrtilnima točkama.

→ Sl. 14



Če je sistemski nosilec daljši od 12 m, je treba polje modulov ločiti z namestitvijo dveh končnih nosilcev.
V območjih med končnimi nosilci je treba ločiti sistemski nosilec in ga s spojniki povezati tako, da je mogoče dolžino izravnati za 2 cm (raztezna reža). Razporeditev raztezni reže je treba prilagoditi razmeram strehe in različnim lastnostim raztezanja materialov.

→ Sl. 15

5.2 Dvoplastna montaža z uokvirjenimi fotovoltaičnimi moduli v prečni montaži

Montaža vodoravnih plasti vodil, kot je prikazano v razdelku 5.1.

Navpične sistemske nosilce za vsako vrsto modulov namestite s spojniki križnih vodil na vodoravne sistemske nosilce. Razdalja navpičnega sistema nosilca se izvede ob upoštevanju pritrtilnih območij skladno z navodili za montažo modula. V ta namen spojnik križnih vodil namestite na vodoravni sistemski nosilec tako, da zaslišite klik, in s tem pritrdite navpični sistemski nosilec.

Preverite razdaljo navpičnih sistemskih nosilcev s predpisanim pritrtilnima razdaljami modulov. Prepričajte se, da se je spojnik križnih vodil pravilno zaskočil in zategnite vijak (zagotavljanje 8–10 Nm).

Navpične sistemske nosilce je treba vedno vgraditi od spodaj navzgor. Najnižji kos vodila na posamezno vrsto mora biti z najmanj dvema križnima spojniki na najmanj dveh točkah povezan z vodoravno plastjo vodila.

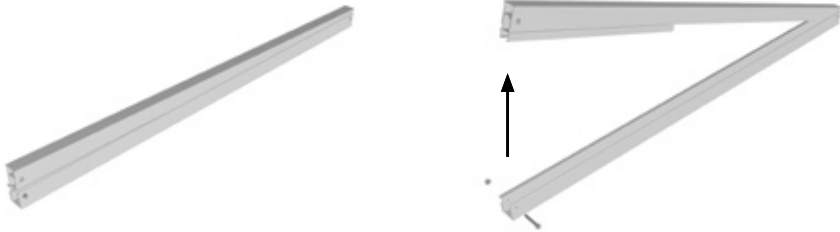
→ Sl. 16

6 Montaža trikotnika Delta

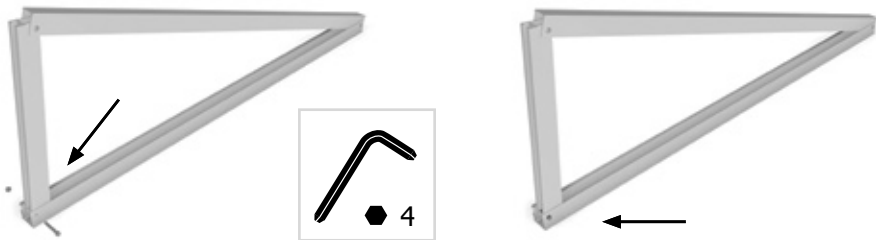
6.1 Postavitev

Trikotnik Delta S:FLEX je za transport dobavljen zložen.

Za montažo razklopite trikotnik Delta, odvijte vijak DIN 912 5 × 40 in matico ter ga snemite s talnega vodila.



Nato razklopite zadnji opornik in spodnji konec potisnite v talno vodilo tako, da luknji ležijo druga nad drugo. Vijak DIN 912 5 × 40 potisnite skozi luknje zadnjega opornika in talnega vodila ter privijte z matico. Zatezni moment 8–10 Nm.



6.2 Montaža trikotnika Delta s stojnim vijakom

Trikotnike Delta se s kotniki pritrdijo na stojne vijake. Višino lahko nastavite s kotniki na stojnih vijakih. Vsak trikotnik mora biti pritrjen na najmanj dveh stojnih vijakih/kotnikih. Odvisno od podatkov iz projektnega poročila je morda potrebnih več pritrdilnih točk na posamezen trikotnik.

Zunanje stojne vijake/kotnike je treba vsakokrat namestiti v območju 0–200 mm od konca talnega vodila trikotnika Delta.



Alternativno je mogoče trikotnike Delta namestiti na osnovno vodilo. S tem se lahko namestitev povezovalnih točk za namestitev v skladu s projektnim poročilom izvede spremenljivo.

Osnovno vodilo se namesti s stojnimi vijaki (razdelek 4). Za osnovno vodilo se uporabi sistemski nosilec. Višino lahko nastavite s kotniki na stojnih vijakih.

Trikotnike se na vsaki pritrilni točki pritrdi z dvema spojnikoma križnih vodil.

Vsak trikotnik mora biti pritrjen na najmanj dveh osnovnih vodilih. Odvisno od podatkov iz projektnega poročila je morda potrebnih več osnovnih vodil.

Osnovna vodila je treba vsakokrat namestiti v območju 0–200 mm od konca talnega vodila trikotnika Delta.

Pri montaži osnovnega vodila je treba po največ 12 m izdelati raztezno režo. Raztezno fugo se ne sme pregraditi z moduli ali sistemskimi nosilci in jih je treba izdelati po istem načelu kot za montažo poševne strehe.



6.3 Montaža trikotnika Delta na trapezno površino

Trikotnike se na vsakem vodilu trapezne pločevine pritrdi z dvema spojnikoma križnih vodil. Pritrdilne točke morajo biti znotraj vijačnih spojev vodila trapezne pločevine s trapezno pločevino. Montaža vodil trapezne pločevine, kot opisano v razdelkih 3.1 in 3.2.

Vsak trikotnik mora biti pritrjen na najmanj dve vodili trapezne pločevine. Odvisno od podatkov iz projektnega poročila je morda potrebnih več vodil trapezne pločevine na posamezen trikotnik.

Zunanja vodila trapezne pločevine je treba vsakokrat namestiti v območju 0–200 mm od konca talnega vodila trikotnika Delta.



6.4 Montaža trikotnika Delta z uravnoveženjem

Če preboj strehe ni mogoč ali ni zaželen, obstaja možnost uravnoveženje fotovoltaične naprave. Pri tem se trikotniki Delta pritrdijo na uravnoveževalne kamne.

Uravnovežena montaža je mogoča pri strehah iz folije in bitumna, betonskih strehah in strehah s prevleko iz kršca. Na betonskih strehah je mogoče trikotnike namestiti tudi neposredno na betonski sloj. Predpogoj je zadostna debelina betona in gradbeno dovoljenje.

Montažo je treba izvesti na isti način kot montažo uravnoveževalnih kamnov.

Pri tej različici montaže se streha obremeni z dodatno utežjo. Pred montažo je treba preveriti dopustnost namestitve glede rezerve nosilnosti in tlačne odpornosti izolacije. Paziti je treba, da uravnoveževalni kamni ne poškodujejo strešne kritine (npr. z neprimerno zaščitno kopreno). Uravnoveževalni kamni in zaščitna koprena nista del dobave S:FLEX.

Razdalje med trikotniki in število potrebnih pritrilnih točk se izračunajo iz podatkov projektnega poročila. Upoštevajte podatke o uravnoveženju na posamezen trikotnik.

Trikotnike Delta je mogoče namestiti neposredno na uravnoveževalne kamne. Za to se kotniki namestijo na strani talnega vodila. Ti kotniki se s sidrastimi sorniki pritrdijo na uravnoveževalne kamne.

Montaža sidrastih sornikov:

izvrtajte luknjo v uravnoteževalni kamen, izpihajte prah, zabijte sornik, namestite sestavni del, položite podložko in zategnite matico.

Globina izvrtine: 80 mm – premer izvrtine: 10 mm

Vsak trikotnik Delta mora biti na najmanj dveh kotnikih pritrjen sidrnimi sorniki. Odvisno od podatkov iz projektne poročila je morda potrebnih več pritrdilnih točk na posamezen trikotnik.

Zunanje kotnike je treba vsakokrat namestiti v območju 0–200 mm od konca talnega vodila trikotnika Delta.



Pred namestitvijo uteži je treba statično preveriti rezervo nosilnosti strehe.

6.5 Izravnava modula prečno

Fotovoltaični moduli se namestijo neposredno na trikotnike. Na posamezen modul sta potrebna dva trikotnika Delta. Razdalja trikotnikov drug od drugega je mogoče najti v predpisih o montaži za fotovoltaične module (upoštevajte pritrdilna območja!).

Po izbiri: dodatne izbokline

Odvisno od obremenitve vetra in snega je morda treba namestiti dodatne izbokline (diagonale) na zadnji strani trikotnikov. Upoštevajte podatke iz projektne poročila.

Vsakokrat se križno namestita dve diagonali med dvema trikotnikoma. Pritrditev se izvede z vijaki v obliki glave kladiva na zadnjih opornikih trikotnikov.

6.6 Izravnava modula visokorobno

V prvem koraku se namestite dve vodoravni vrsti sistemskih nosilcev na trikotnike.

Moduli se namestijo na sistemske nosilce.

Pri tem morajo biti sistemski nosilci povezani z vsakim trikotnikom. Povezava se izvede s spojniki križnih vodil na posamezno pritrdilno točko. Spojnik križnih vodil je treba vedno namestiti pod sistemski nosilec.



Število potrebnih trikotnikov Delta najdete v podatkih iz projektne poročila.

Pri montaži sistemskih nosilcev je treba po največ 12 m izdelati raztezno režo. Raztezna reža ne sme biti pregrajena z moduli.

Sistemske nosilce je treba v območju 50 mm vsakokrat razporediti na konce zgornjega profila Delta.

7 Montaža modula



Pred montažo fotovoltaičnih modulov je treba prebrati navodila za montažo proizvajalca modula.

Upoštevati je treba navodila za montažo proizvajalca modula, zlasti v zvezi s pritrdilnimi površinami in pritrdilnimi območji.

Za škode na modulih in vse dodatne posledice, ki nastanejo zaradi neupoštevanja navodil za montažo proizvajalca modula, podjetje S:FLEX GmbH ni odgovorno.

7.1 Visokorobna montaža z uokvirjenimi fotovoltaičnimi moduli

Mogoče za montažo s strešnim kavljem enoplastno, vodili trapezne pločevine, stojnimi vijaki, trikotnikom Delta.



Pred montažo modulov najnižje vrste modulov je treba module na splošno opremiti s kompletom varoval pred zdrsom. Enako velja za module, pod katerimi neposredno ne meji noben dodatni modul(moduli nad motilnimi predmeti, npr. okna, dimniki itd.).

V ta namen pritrдите dva vijaka M6 × 20 (s stebлом navzdol) z maticami M6 v 2 od odprtih v okvirju (8 mm) modulov, tako da so vijaki na višini in so v vgrajenem stanju nad najmanj vodoravnem položaju sistemskih nosilcev. Če je spodnja pritrtilna odprtina večja od 8 mm, je treba uporabiti ustrezno večji (8 mm) vijak.

→ Sl. 22

Namestite modul na sistemski nosilec. Namestite končni nosilec. V ta namen namestite končni nosilec na sistemski nosilec tako, da se zaskoči, in ga potisnite modul. Zagotoviti je treba, da se je končni nosilec zaskočil na obeh straneh sistema nosilca. Zdaj končni nosilec prilagodite višini modula in zategnite vijak (zatezni moment 8–10 Nm). Pazite, da končni nosilec pritrdi okvir modula z opredeljeno pritrtilno površino proizvajalca modula.

Razdalja med okvirjem modula in koncem vodila mora znašati najmanj 40 mm.

→ Sl. 23

Zdaj namestite nosilce modula. Ozemljitveno pločevino je treba (po potrebi) namestiti pred montažo nosilca modula. Ozemljitveno pločevino se v ta namen s strani potisne med »sponko« in »zgornji del« v nosilec modula. V ta namen namestite nosilec modula na sistemski nosilec tako, da se zaskoči, in ga potisnite modul. Zagotoviti je treba, da se je nosilec modula zaskočil na obeh straneh sistema nosilca. Pazite, da nosilec modula pritrdi oba okvirja modula z opredeljeno pritrtilno površino proizvajalca modula.

Pri uporabi ozemljitvene pločevine je treba modul namestiti med pločevino in »zgornji del« nosilca modula. Ozemljitvena pločevina se s tem s spodnje strani okvirja modula pritisne proti sistemskemu nosilcu. Pazite, da nosilec modula pritrdi oba okvirja modula z opredeljeno pritrdilno površino proizvajalca modula.



7.2 Montaža prečno z uokvirjenimi fotovoltaičnimi moduli

Mogoče za montažo s strešnim kavljem dvoplastno, trapezno pločevino ST-AK 1/12, stojnimi vijaki, trikotnikom Delta.

Namestite modul na sistemski nosilec. Namestite končni nosilec. V ta namen namestite končni nosilec na sistemski nosilec tako, da se zaskoči, in ga potisnite modul. Zagotoviti je treba, da se je končni nosilec zaskočil na obeh straneh sistema nosilca. Zdaj končni nosilec prilagodite višini modula in zategnite vijak (zatezni moment 8–10 Nm). Pazite, da končni nosilec pritrdi okvir modula z opredeljeno pritrdilno površino proizvajalca modula.

Razdalja med okvirjem modula in koncem vodila mora znašati najmanj 40 mm.



Zdaj namestite nosilce modula. Ozemljitveno pločevino je treba (po potrebi) namestiti pred montažo nosilca modula. Ozemljitveno pločevino se v ta namen s strani potisne med »sponko« in »zgornji del« v nosilec modula. V ta namen namestite nosilec modula na sistemski nosilec tako, da se zaskoči, in ga potisnite modul. Zagotoviti je treba, da se je nosilec modula zaskočil na obeh straneh sistema nosilca.

Pazite, da nosilec modula pritrdi oba okvirja modula z opredeljeno pritrdilno površino proizvajalca modula.



Na zadnji modul v vrsti (in po potrebi pri raztezni reži) je treba ponovno namestiti končne nosilce in aretirne sponke (kot varovalo pred zdrsom). V ta namen namestite končni nosilec na sistemski nosilec tako, da se zaskoči, in ga potisnite modul. Zagotoviti je treba, da se je končni nosilec zaskočil na obeh straneh sistema nosilca. Zdaj končni nosilec prilagodite višini modula in zategnite vijak (zatezni moment 8–10 Nm).

Pazite, da končni nosilec pritrdi okvir modula z opredeljeno pritrdilno površino proizvajalca modula. Potisnite aretirno sponko od spodaj na sistemski nosilec do končnega nosilca in jo pričvrstite (zatezni moment 8–10 Nm).

Razdalja med okvirjem modula in koncem vodila mora znašati najmanj 60 mm.



Цей стислий посібник допомагає орієнтуватися та уникати небезпек. Для правильного виконання монтажу слід завантажити повну версію посібника та дотримуватися його вказівок.

Перед інсталяцією монтажної системи S:FLEX слід уважно прочитати повній посібник з монтажу та зберігати його для довідки! Цей посібник з монтажу вважається повним лише за наявності робочої проектної документації (звіту про проектні роботи)!

1 Загальні вказівки

1.1 Використання за призначенням

Система кріплення S:FLEX є рамковою системою для монтажу фотоелектричних модулів. Вона спроектована виключно для кріплення фотоелектричних модулів. Любе інше використання вважається використанням не за призначенням. Зокрема дотримання вказівок, наданих у цьому посібнику з монтажу, також відноситься до використання за призначенням.

Компанія S:FLEX GmbH не несе відповідальність за збитки, які виникли внаслідок недотримання вказівок цього посібника з монтажу, а також через незголене та неналежне використання виробу.

1.2 Попередження

Попередження, зазначені в цьому посібнику з монтажу, мають велике значення для безпеки експлуатації. Вони складаються з:



Недотримання може призвести до матеріальних збитків.



У разі недотримання виникає великий ризик травм та небезпека для життя.

1.3 Загальні вказівки — норми та директиви

Кожну фотоелектричну енергетичну установку слід встановлювати з урахуванням даних, зазначених в повному посібнику з монтажу та звіті про проектні роботи.

Посібник з монтажу складено відповідно до сучасного рівня техніки та на основі багатолітнього досвіду встановлення наших систем. Переконайтеся, що для монтажу використовується лише актуальна та повна версія посібника та його роздрукована копія зберігається поряд з установкою. Ми залишаємо за собою право вносити технічні зміни.

Звіт про проектні роботи є частиною посібника з монтажу та складається відповідно до проекту. Слід обов'язково дотримуватися всіх даних, зазначених у звіті про проектні роботи. У звіті про проектні роботи виконуються розрахунки статичних характеристик відповідного місця розташування. Розрахунок та планування монтажних систем S:FLEX мають виконуватися з використанням програмного забезпечення S:FLEX Software (Solar.Pro.Tool).

Слід враховувати особливі властивості кожного даху. Це потребує насамперед компетентного пояснення. Конструктор фотоелектричної установки перед монтажем має впевнитися, що наявна покрівля та тримальна конструкція даху розраховані на майбутнє додаткове навантаження.

Стан тримальної конструкції даху слід перевіряти дуже ретельно (наприклад, якість та товщину прогонів, за потреби крокв та латовання на даху, якість покрівлі, достатність кріплення покрівлі даху на тримальній конструкції, максимальне навантаження покрівлі). Зверніться з цього приводу до місцевого інженера-статика.

Під час монтажу фотоелектричних установок завжди слід дотримувати вказівок виробника модулів. Особливо слід перевіряти дотримання даних виробника стосовно затискання модулів (затискна поверхня та зона зажиму на модулі). У разі невідповідності перед монтажем замовник має отримати від виробника модулів офіційну згоду або ж змінити раму відповідно до даних виробника модулів.

Захист монтажних систем для фотоелектричних установок від блискавки та перенапруги має відповідати чинним нормативним актам. Слід дотримуватися норм уповноваженого підприємства енергетичного господарства. Звертайте увагу на те, що встановлювана фотоелектрична установка не впливає на роботу наявного блискавичника. Окрім того пам'ятайте, що фотоелектрична установка сконструйована таким чином, що її можна включити до зони системи блискавкозахисту будівлі. Значення для відстаней між фотоелектричною установкою та блискавичником слід брати з відповідних нормативних актів і дотримуватися їх. Щодо встановлення на місці системи блискавкозахисту зверніться до спеціалізованого підприємства.

Під час монтажу дотримуйтеся правил пожежної безпеки, наприклад, не забудовуйте брандмауери та дотримуйтеся відповідних відстаней.

У разі зміни покрівлі дотримуйтеся приписів виробника. Під час та після монтажу забороняється ставати на частини рами або ж користуватися ними для підйому. Існує небезпека падіння та можливість пошкодження покрівлі, що розташована внизу.

Перед монтажем конструктор фотоелектричної енергетичної установки має переконатися, що монтаж виконується строго у відповідності з національними та місцевими будівельними нормами та правилами, приписами щодо безпеки праці та техніки безпеки, нормами й регламентом охорони навколишнього середовища.

Кожна особа, що виконує монтаж систем кріплення S:FLEX для фотоелектричних елементів, зобов'язана самостійно ознайомитися зі всіма правилами та приписами щодо правильного планування та монтажу й дотримуватися їх під час роботи. Сюди відноситься також самостійне відстеження оновлень правил та приписів. Монтаж фотоелектричної установки дозволяється виконувати лише спеціалістам із відповідною освітою.

Загальні чинні умови:

Монтаж тримальної конструкції S:FLEX та фотоелектричної установки мають право виконувати лише спеціалісти з відповідною освітою.

Забороняється використовувати компоненти системи (гаки для даху, системні опори) як драбину. Забороняється ступати на модулі.

Під час робіт на даху існує небезпека падіння та провалювання. Падіння спричиняє травми або є небезпечним для життя.

Потурбуйтеся про наявність відповідних засобів для захисту під час підйому та від падіння (наприклад поручні), а також про захист від падаючих предметів.



Загальні чинні умови:

Перед монтажем перевірте статичні характеристики будівлі та стан тримальної конструкції даху.

Під час монтажу обов'язково дотримуйтесь даних, що зазначені в посібнику з монтажу до звіту про проектні роботи. Нехтування цими даними може призвести до пошкодження фотоелектричної енергетичної установки та будівлі.

Слід дотримуватися місцевих та національних приписів щодо захисту від блискавки та перенапруги для систем, призначених для монтажу фотоелектричних установок. Компанія S:FLEX GmbH не несе відповідальності за збитки, які виникли внаслідок недотримання вимог щодо захисту від блискавки та перенапруги.



1.4 Демонтаж

Монтажну систему S:FLEX мають право демонтувати лише спеціалісти відповідної кваліфікації. Слід дотримуватися тих самих вказівок з техніки безпеки, норм та директив, що дійсні для монтажу.

Демонтаж виконується в порядку, зворотньому описаному монтажу.



Перед демонтажем фотоелектричні модулі слід від'єднати від мережі. Всі електричні проводи (проводи для секцій та штекерні з'єднання) фотоелектричних модулів слід відключити та від'єднати від рамкової системи.



Демонтаж, виконаний неналежним чином, може призвести до пошкодження модулів.

Демонтуйте модулі та зберігайте їх у безпечному місці.

Демонтуйте рамкову систему та зберігайте всі її частини в безпечному місці.

Перевірте поверхню даху та покрівлю на наявність пошкоджень. Можливі пошкодження слід усувати силами спеціалістів, щоб перешкодити проникненню води та можливості непрямих збитків. Пошкоджену черепицю слід замінити, просвердлені в листовому металі отвори ущільнити та закрити отвори в покритті даху.



Замініть пошкоджену черепицю. Ущільніть просвердлені в листовому металі отвори. Можливі отвори в покритті слід закрити силами спеціалістів.

1.5 Утилізація

Монтажна система S:FLEX складається з компонентів, виготовлених із алюмінію, сталі та нержавіючої сталі. Після демонтажу їх можна відправити на вторинне використання (переробку).

Утилізуйте рамкову систему лише на підприємстві, що спеціалізується на ліквідації відходів.

Дотримуйтеся національних чинних норм та директив.

2 Монтаж гаків на даху

2.1 Інсталяція

Посібник з монтажу описує встановлення системи кріплення S:FLEX для фотоелектричних елементів на похилих дахах із покрівельної черепиці, плоскої черепиці та шиферу. Положення гаків на даху слід визначати відповідно до статичних вимог місця та монтажної ситуації. У цьому випадку необхідно ще раз перевірити, чи відповідають розміри, які використовувалися під час планування, наявним розмірам на даху (за потреби слід внести поправки). Слід також перевірити посадку системних опор та приписані відстані затискання для модулів.

Посібник з монтажу призначений для проінструктованого персоналу з відповідною кваліфікацією та рівнем знань організації, що експлуатує фотоелектричну установку.

Рекомендується доручити встановлення тримальної конструкції підприємству, що спеціалізується на покрівлі.

2.2 Стандартний монтаж гаків на даху

Видаліть черепицю в позначених місцях (за потреби лише підніміть).

Викручіть гвинт скоби гака, доки скобу можна буде повернути. Розмістіть гак (використовуйте шнур для прямих ліній) та закріпіть на крокві щонайменше 3 шурупами 6×100 . Відстань від гака до розташованої нижче черепиці має бути щонайменше 5 мм.

При закріпленні гвинти слід розмістити так, щоб 2 гвинти розташовувалися в нижньому ряду, а 1 гвинт — у верхньому.

Відстань від краю: центр гвинта — край крокви, щонайменше $2,5 \times d$ (ширина крокви щонайменше 45 мм).



Звертайте увагу на розміщення гвинтів та відстані до краю.

Тепер здвиньте скобу гака по висоті та в сторону так, що скоба знаходилася в западині черепиці. Між черепицею та скобою має бути зазор 5 мм. Прикрутіть скобу гвинтом (момент затягування 20–25 Н·м).



Звертайте увагу на відстань від скоби до покрівельної черепиці.

Встановіть покрівельну черепицю назад належним чином. За потреби зробіть в покрівельній черепиці над гакон в місці його проходу виїмку за допомогою болгарки. Верхня покрівельна черепиця має щільно та пласко прилягати та не повинна підніматися гакон. У разі покрівлі з пазової черепиці в нижній черепиці також слід зробити виїмки. Звертайте увагу на герметичність

покрівлі. В окремих випадках замість обробки черепиці рекомендується встановлювати черепицю з листового металу (металочерепицю). Інформацію про листову металеву черепицю, що підходить для всіх ходових типів черепиці, можна запросити в S:FLEX.



Для встановлення гаків на плоскій черепиці та шифері зверніться до підприємства, що спеціалізується на покритті дахів.

2.3 Монтаж гаків на даху з плоскої черепиці

В позначених місцях зніміть чотири плоскі черепиці та замініть їх під гаком на металочерепицю. Вклейте в металочерепицю клин із пінопласту. Розмістіть гак для даху та закріпіть 2 гвинтами з тарілчастою головкою (8 × 80). Перевірте, чи добре затягнутий з'єднувальний гвинт на кутнику (момент затягування 12–15 Н·м). Встановіть плоску черепицю, що залишилася, назад.

→ Мал. 03

2.4 Монтаж гаків на даху з шиферу

Залежно від розміру замініть 1 чи 2 шиферні плити на листи з титаново-цинкового сплаву трапецеподібної форми, що поставляє замовник. Листи кріпляться до опалубки. Слідкуйте, щоб перший лист настільки прилягав знизу до бокових шиферних плит та зверху до нижніх шиферних плит, щоб зберігалася щільність покрівлі.

Розмістіть гак на шифері (використовуйте шнур для прямих ліній) та закріпіть на кроквах щонайменше 3 гвинтами з потайною головкою 6 × 80.

Над гаком для даху слід встановити додатковий лист із титаново-цинкового сплаву. Проміжки, що виникли між листами з титаново-цинкового сплаву та сусідніми шиферними плитами, необхідно закрити ущільнювальною стрічкою, що надає замовник. Сусідні шиферні плити слід закріпити відповідно до приписів та правил встановлення покрівлі.

→ Мал. 04

3 Монтаж профільованого листа трапецеподібної форми

3.1 Безпосереднє приєднування даху шурупами для тонколистового металу

У разі встановлення шурупів для тонколистового металу слід дотримуватися правил, зазначених у допусках органів будівельного нагляду, для шурупів для тонколистового металу (наприклад, стосовно області застосування, діаметра попереднього отвору, мінімальної товщини з'єднаних матеріалів, діаметра отворів при наявності перфорації).

Шурупи для тонколистового металу входять в комплект постачання. Вибір засобів кріплення залежить від покрівлі та виникаючих зусиль. Шурупи для тонколистового металу слід розташувати лише в виступі/на вершині хвилі.

3.2 Вертикальний монтаж

Металева напрямна трапецеподібної форми (по 2 шурупи для тонколистового металу на кожний виступ чи вершину хвилі). Для того, щоб вода не попала між металеву напрямну трапецеподібної форми та покрівлю, напрямну завжди слід встановлювати на виступі або вершині хвилі. В металевій напрямній трапецеподібної форми АК в зборі $l = 395/24$ попередньо просвердлені отвори діаметром 5,0 мм для ходових значень відстані між виступами/довжини хвилі від 173 мм до 333 мм. Сама напрямна на нижній стороні обклеєна пласкою ущільнювальною стрічкою з етилен-пропіленового каучуку.

→ Мал. 05

Якщо поле модулів вздовж ринви довше ніж 6,00 м, то в разі одношарової тримальної конструкції розділіть його, встановивши додаткову металеву напрямну трапецеподібної форми (металева напрямна трапецеподібної форми АК в зборі $l = 395/24$) з кінцевим тримачем.



Компенсаційні зазори слід узгоджувати з дійсними умовами на даху та різними характеристиками розширення матеріалів.

3.3 Поперечний монтаж

Встановлюйте ST-AK 1/12 $l = 180$ ($d = 5-8,5$) за допомогою шурупів для тонколистового металу. Для кожного ST-AK 1/12 використовуйте 2 шурупи для тонколистового металу. Для того, щоб вода не попала між ST-AK 1/12 та покрівлю, ST-AK 1/12 завжди слід встановлювати на виступі або вершині хвилі. Нижня сторона ST-AK 1/12 обклеєна пласкою ущільнювальною стрічкою з етилен-пропіленового каучуку.

→ Мал. 06

Якщо поле модулів перпендикулярно до ринви більше ніж 6,00 м, то в разі одношарової тримальної конструкції розділіть його, встановивши додаткову ST-AK 1/12 $l = 180$ ($d = 5-8,5$) в зборі з кінцевим тримачем. Компенсаційні зазори слід узгоджувати з дійсними умовами на даху та різними характеристиками розширення матеріалів.



4 Встановлення шурупів-шпильок

Монтаж з використанням шурупів-шпильок можливий на дахах, вкритих металевими листами трапецеподібної форми або гофрованими листами, фіброцементними плитами або сендвіч-панелями. Шурупи-шпильки використовуються в дерев'яних тримальних конструкціях для даху. Якщо тримальні конструкції даху виконані з металу, то шурупи-шпильки не застосовуються. Таке з'єднання можливе не на дахах із нахилом максимально 20°.



Під час робіт на даху, вкритого фіброцементними плитами, можна провалитися.

Падіння спричиняє травми або є небезпечним для життя.

Забезпечте наявність відповідного захисту від падіння (наприклад сітки).

4.1 Встановлення шурупа-шпильки 10 × 200 (відповідно до Euro Code 5 (Європейського зібрання практичних правил 5) для будівництва дерев'яних споруд)

Для встановлення шурупів $d = 5$ мм в дерев'яну тримальну конструкцію спочатку слід просвердлити отвори.

Діаметр чорнового отвору: $0,7 \times d$

Глибина вкручування: щонайменше $7 \times d$ (вкрутіть різьбу 70 мм до стрижня)

Монтаж в області прогону, відстань до краю вниз: щонайменше $7 \times d$ (70 мм)

Монтаж в області прогону, відстань до краю вгору: щонайменше $3 \times d$ (30 мм)

Монтаж на крокві, відстань до краю збоку: щонайменше $3 \times d$ (30 мм)

Відстань між отворами в напрямку волокон: щонайменше $7 \times d$ (70 мм)

Тобто для використання шурупа-шпильки 10 × 200 мінімальні розміри мають бути:

Прогін, Ш × В: 100 × 100 мм | крокви, Ш × В: 60 × 100 мм

Для збереження щільності покрівлі шуруп-шпильку завжди слід вкручувати у виступ/на вершині хвилі.

4.2 Встановлення шурупа-шпильки з металевою накладкою для покрівлі

Металева накладка для покрівлі вставляється між окремими гонтинами над кроквою. Попередньо просвердліть крокву через отвір в області підвищення, вкрутіть шуруп-шпильку. Ущільнення шурупа-шпильки має добре прилягати до підвищення, але не придавлюватися.



Мал. 07

4.3 Комплектне встановлення кутника

По завершенню позиціонування шурупів-шпильок до них кріпляться кутники. Для шурупів-шпильок 10 × 200 використовується кутник 60 мм M10 у зборі. Максимальне навантаження шурупів-шпильок розраховується для максимальної відстані кутника до поверхні даху. Не перевищуйте максимальну відстань 40 мм між встановленим кутником та поверхнею даху.

Для того, щоб закріпити кутник на шурупі-шпильці, слід зняти верхню стопорну зубчасту гайку, насадити зібраний кутник на шуруп-шпильку й знову закріпити стопорну зубчасту гайку (момент затягування M10: 20–25 Н·м).

Слід дотримуватися максимальної відстані від кутника до покрівлі.



Мал. 08

4.4 Монтаж системних опор

Якщо системні опори встановлюються в один шар або горизонтально як нижній шар (паралельно до ринви), то канал з Т-подібною головкою системної опори має бути направлений вниз. Кутник слід завжди кріпити на системній опорі на стороні ринви.



Якщо системні опори встановлюються в два шари або вертикально як нижній шар (паралельно до фронтонної планки), то переконайтеся, що напрямок сусідніх напрямних змінюється, тобто кутник зліва приєднується до напрямної та до сусідньої напрямної праворуч.



**Перевірте вирівнювання болтів із Т-подібною головкою.
Лише у разі, коли засічка розташована вертикально, болт із Т-подібною
головкою встановлено правильно.**



5 Монтаж напрямних

5.1 Одношаровий вертикальний рамковий монтаж фотоелектричних модулів

Посібник з монтажу «Одношаровий вертикальний рамковий монтаж фотоелектричних модулів» дійсний лише разом із вказівками з розділу 2.

Встановіть на гаки системні опори горизонтально (паралельно до ринви) за допомогою болта з Т-подібною головкою M8 × 25 та стопорної зубчатої гайки. Звертайте увагу на те, що болти з Т-подібною головкою мають розміщатися в каналі системної опори правильно (момент затягування 12–15 Н·м), системні опори мають встановлюватися без натягу. Скористайтеся можливістю зміни положення, що існує завдяки хвилястій формі деталей та довгому отвору. Переконайтеся, що через зчеплення гофрованих частин виникає з'єднання з силовим та геометричним замиканням.



**Перевірте вирівнювання болтів із Т-подібною головкою.
Лише у разі, коли засічка розташована вертикально, болт із Т-подібною
головкою встановлено правильно.**



Щоб розташувати декілька системних опор в один ряд, з'єднувальний елемент з тими ж статичними значеннями, що має системна опора, засовується на половину в уже змонтовану системну опору. Потім надіньте на з'єднувальний елемент іншу системну опору. Щільно притисніть системні опори одну до одної. З'єднання виконано. Закріпіть надіту системну опору на гаку для даху як описано.



Уникайте звису!
Не створюйте за допомогою з'єднувальних елементів звиси.
Розташовуйте з'єднувальні елементи так, щоб вони завжди були між 2 точок кріплення.



У разі, якщо довжина системної опори більше 12,00 м, розділіть поле модулів, встановивши два кінцеві тримачі.
Системну опору слід розділити в області між кінцевими тримачами та з'єднати її з'єднувальними елементами так, щоб була можлива компенсація по довжині в 2 см (компенсаційний зазор). Компенсаційні зазори слід узгоджувати з дійсними умовами на даху та різними характеристиками розширення матеріалів.



5.2 Двошаровий поперечний рамковий монтаж фотоелектричних модулів

Монтаж напрямних в горизонтальному положенні показаний в розділі 5.1.

Встановіть вертикальні системні опори для кожного ряду модулів на горизонтальні системні опори за допомогою перехресних з'єднувальних елементів. Відстань між вертикальними системними опорами має бути з урахуванням зон затискання відповідно до значень, вказаних у посібнику з монтажу модуля. Для цього зафіксуйте на горизонтальних системних опорах перехресні з'єднувальні елементи та закріпіть з їх допомогою вертикальні системні опори.

Перевірте відповідність відстані між вертикальними системними опорами значенням приписаної відстані для затискання модулів.

Переконайтеся, що перехресний з'єднувальний елемент зафіксовано правильно та затягніть гвинт (момент затягування 8–10 Н·м).

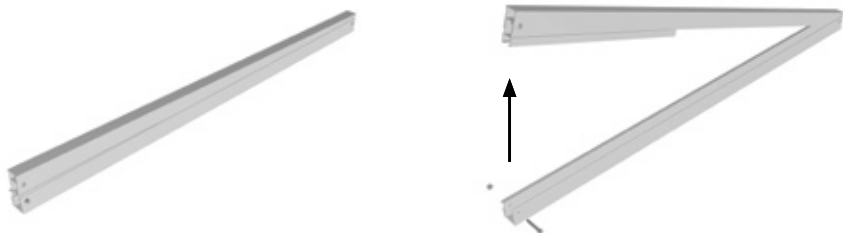
Вертикальні системні опори завжди слід встановлювати в напрямку знизу вгору. Саму нижню напрямну в рядку слід з'єднати щонайменше 2 перехресними з'єднувальними елементами з горизонтальними напрямними мінімально в двох точках.



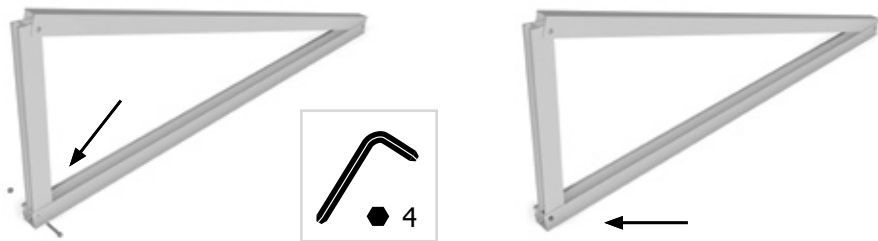
6 Монтаж дельта-трикутника

6.1 Конструкція

Дельта-трикутник S:FLEX поставляється для зручності транспортування в складеному вигляді. Для монтажу розкрийте дельта-трикутник, викрутіть болт DIN 912 5 × 40 та гайку й витягніть з основної планки.



Потім відкиньте задню підпору та вставте нижній край в основну планку так, щоб отвори розташовувалися один над одним. Вставте болт DIN 912 5 × 40 через отвори в задній підпорі та основній планці та закрутіть гайку. Момент затягування складає 8–10 Н·м.



6.2 Монтаж дельта-трикутника з використанням шурупа-шпильки

Дельта-трикутники кріпляться на шурупи-шпильки за допомогою кутників. Висоту можна відрегулювати кутниками на шурупах-шпильках. Кожний трикутник слід кріпити щонайменше двома шурупами-шпильками/кутниками. Залежно від даних, зазначених у звіті про проектні роботи, для кожного кутника може знадобитися більше точок кріплення.

Зовнішні шурупи-шпильки/кутники необхідно встановлювати відповідно в області 0–200 мм від кінця основної планки дельта-трикутника.

➔ Мал. 17

Або ж дельта-трикутники можна встановити на основній напрямній. Через це положення точок з'єднання може змінюватися відповідно до звіту про проектні роботи.

Основна напрямна встановлюється з використанням шурупів-шпильок (розділ 4). Основною напрямною служить системна опора. Висота регулюється кутниками на шурупах-шпильках.

Трикутники кріпляться в кожній точці двома перехресними з'єднувальними елементами. Кожний трикутник має кріпитися щонайменше до двох основних напрямних. Залежно від даних, зазначених у звіті про проектні роботи, може знадобитися більше основних напрямних. Основні напрямні необхідно встановлювати відповідно в області 0–200 мм від кінця основної планки дельта-трикутника.

Під час монтажу основної напрямної слід залишити максимально 12 м для компенсаційного зазору. Забороняється встановлювати в компенсаційному зазорі модулі або системні опори. Компенсаційний зазор створюється аналогічним чином, як і під час монтажу на похилому даху.



6.3 Монтаж дельта-трикутника на профільованому листі трапецеподібної форми

Трикутники кріпляться на кожній металевій напрямній трапецеподібної форми двома перехресними з'єднувальними елементами. Точки кріплення мають розташовуватися в області різьбових з'єднань металевої напрямної трапецеподібної форми з самим профільованим листом. Монтаж металевих напрямних трапецеподібної форми описаний в розділах 3.1 та 3.2.

Кожний трикутник має кріпитися щонайменше до двох металевих напрямних трапецеподібної форми. Залежно від даних, зазначених у звіті про проектні роботи, для кожного трикутника може знадобитися більше металевих напрямних.

Зовнішні металеві напрямні трапецеподібної форми необхідно встановлювати відповідно в області 0–200 мм від кінця основної планки трикутника.



6.4 Монтаж дельта-трикутника з баластуванням

Якщо порушення цілісності даху є неможливим або небажаним, фотоелектричну енергетичну установку можна встановити з баластуванням. У цьому разі дельта-трикутники кріпляться до баластних блоків.

Монтаж з баластуванням можливий на дахах з плівки та бітуму, бетонних дахах та дахах з ринистим настилом. На бетонних дахах трикутники можна монтувати прямо на бетонному шарі. Передумовою є достатня товщина бетону та дозвіл замовника.

Монтаж виконується таким же чином, як і монтаж на баластних блоках.

У разі такого варіанту монтажу дах навантажується додатковою вагою. Перед монтажем слід перевірити його можливість, а саме наявність резервної вантажопідйомності та межі міцності ізоляції при стисненні. Стежте, щоб баластні блоки не пошкодили покрівлю (наприклад, використовуйте відповідний захисний нетканый матеріал). Баластні блоки та захисний нетканый матеріал не входять до комплекту постачання S:FLEX.

Значення для відстані між трикутниками та кількість необхідних точок кріплення розраховується відповідно до даних, зазначених у звіті про проектні роботи. Звертайте увагу на дані про баласт для кожного трикутника.

Дельта-трикутники можна встановлювати прямо на баластні блоки. Для цього збоку на основну планку кріпляться кутники. Ці кутники фіксуються на баластних блоках анкерними болтами.

Встановлення анкерних болтів:

Просвердліть в баластному блоці отвір, продуйте пил, вбийте болт, встановіть деталь, встановіть підкладну шайбу та затягніть гайку.

Глибина різання при свердлінні: 80 мм — діаметр отвору: 10 мм

Кожний дельта-трикутник слід кріпити анкерними болтами щонайменше до двох кутників. Залежно від даних, зазначених у звіті про проектні роботи, для кожного кутника може знадобитися більше точок кріплення.

Зовнішні кутники необхідно встановлювати відповідно в області 0–200 мм від кінця основної планки дельта-трикутника.



Перед встановленням баласту статично перевірте наявність резервної вантажопідйомності.

6.5 Поперечне вирівнювання модуля

Фотоелектричні модулі монтується безпосередньо на трикутники. Для одного модуля потрібно два дельта-трикутники. Значення відстані між трикутниками слід брати з монтажних приписів для фотоелектричних модулів (звертайте увагу на приписані зони затискання!).

Опційно: додаткові елементи жорсткості

Залежно від вітрового або снігового навантаження може знадобитися монтаж додаткових елементів жорсткості (діагоналей) на зворотній стороні трикутників. Звертайте увагу на дані, зазначені у звіті про проектні роботи.

Відповідно між двома трикутниками встановлюються хрест-навхрест дві діагоналі. Вони приєднуються до задніх підпор трикутників болтами з Т-подібної головкою.

6.6 Вертикальне вирівнювання модулів

Спочатку на трикутники встановлюються два горизонтальні ряди системних опор.

Модулі монтується на системних опорах.

При цьому системні опори мають з'єднуватися з кожним трикутником. Для цього в кожній точці кріплення встановлюється перехресний з'єднувальний елемент. Перехресний з'єднувальний елемент завжди слід монтувати під системними опорами.



Необхідна кількість дельта-трикутників зазначена в звіті про проектні роботи.

Під час монтажу системних опор слід залишити максимально 12 м для компенсаційного зазору. Забороняється встановлювати в компенсаційний зазор модулі.

Системні опори слід розміщувати в діапазоні 50 мм від кінців верхнього дельта-профілю.

7 Монтаж модулів



Перед монтажем фотоелектричних модулів необхідно прочитати посібник з монтажу виробника.

Дотримуйтеся вказівок із посібника з монтажу виробника модулів, особливо стосовно затискних поверхонь та зон затискання.

За пошкодження модулів та всі додаткові збитки, які виникли внаслідок недотримання вказівок, зазначених у посібнику з монтажу виробника модулів, компанія S:FLEX GmbH відповідальність не несе.

7.1 Вертикальний рамковий монтаж фотоелектричних модулів

Можливий варіант для одношарового монтажу з використанням гаків для даху, металевих на-
прямних трапецеподібної форми, шурупів-шпильок, дельта-трикутників.



Перед встановленням модулів у самому нижньому ряді слід передбачити захист від зсування. Те ж саме стосується модулів, які не межують з іншим модулем (модулі над об'єктами, що перешкоджають, наприклад вікнами, димарями, тощо).

Для цього закріпіть 2 болти М6 × 20 (стрижнем вниз) із гайками М6 в 2 отвори рами (8 мм) модуля так, щоб болти були на одній висоті та в установленому стані піднімалися щонайменше над горизонтальним шаром системної опори.

Якщо нижній отвір кріплення більший за 8 мм, використовуйте відповідно більший (8 мм) болт.



Мал. 22

Покладіть модуль на системні опори. Встановіть кінцеві тримачі. Для цього зафіксуйте кінцевий тримач на системній опорі та вставте його в модуль. Переконайтеся, що кінцевий тримач зафіксовано в системній опорі з обох боків. Тепер відрегулюйте положення кінцевого тримача відповідно до висоти модуля та затягніть гвинт (момент затягування 8–10 Н·м). Слідкуйте, щоб кінцевий тримач затискав модульну раму в місці, що зазначено виробником модулів. Відстань між модульною рамою та кінцем напрямною має становити щонайменше 40 мм.



Мал. 23

Тепер встановіть модульні тримачі. Перед монтажем модульного тримача (за потреби) слід встановити лист для заземлення. Для цього лист для заземлення вставляється в модульний тримач збоку між «затискачем» та «верхньою частиною». Потім зафіксуйте модульний тримач на системній опорі та вставте його в модуль. Переконайтеся, що модульний тримач зафіксовано в системній опорі з обох боків. Слідкуйте, щоб модульний тримач затискав обидві модульні рами в місці, що зазначено виробником модулів.

У разі використання листа для заземлення модуль слід розміщати між листом та «верхньою частиною» модульного тримача. Таким чином лист для заземлення притискається нижньою частиною модульної рами до системної опори.

Слідкуйте, щоб модульний тримач затиснув обидві модульні рами в місці, що зазначено виробником модулів.



7.2 Поперечний рамковий монтаж фотоелектричних модулів

Можливий варіант для двошарового монтажу з використанням гаків для даху, профільованого листа трапецеподібної форми ST-AK 1/12, шурупів-шпильок, дельта-трикутників.

Покладіть модуль на системні опори. Встановіть кінцеві тримачі. Для цього зафіксуйте кінцевий тримач на системній опорі та вставте його в модуль. Переконайтеся, що кінцевий тримач зафіксовано в системній опорі з обох боків. Тепер відрегулюйте положення кінцевого тримача відповідно до висоти модуля та затягніть гвинт (момент затягування 8–10 Н·м). Слідкуйте, щоб кінцевий тримач затиснув модульну раму в місці, що зазначено виробником модулів. Відстань між модульною рамою та кінцем напрямною має становити щонайменше 40 мм.



Тепер встановіть модульні тримачі. Перед монтажем модульного тримача (за потреби) слід встановити лист для заземлення. Для цього лист для заземлення вставляється в модульний тримач збоку між «затискачем» та «верхньою частиною». Потім зафіксуйте модульний тримач на системній опорі та вставте його в модуль. Переконайтеся, що модульний тримач зафіксовано в системній опорі з обох боків.

Слідкуйте, щоб модульний тримач затиснув обидві модульні рами в місці, що зазначено виробником модулів.



На останньому модулі в ряду (та за потреби біля компенсаційних зазорів) слід встановити кінцеві тримачі та фіксатори (для захисту від зсуву). Для цього зафіксуйте кінцевий тримач на системній опорі та вставте його в модуль. Переконайтеся, що кінцевий тримач зафіксовано в системній опорі з обох боків. Тепер відрегулюйте положення кінцевого тримача відповідно до висоти модуля та затягніть гвинт (момент затягування 8–10 Н·м).

Слідкуйте, щоб кінцевий тримач затиснув модульну раму в місці, що зазначено виробником модулів. Надіньте фіксатор знизу на системні опори до кінцевого тримача та заблокуйте його (момент затягування 8–10 Н·м).

Відстань між модульною рамою та кінцем напрямною має становити щонайменше 60 мм.



A rövid útmutató általános tájékoztatásra és a veszély megelőzésére szolgál. A helyes szerelómunkához töltsék le és kövessék a teljes szerelési útmutatót.
Az S:FLEX szerelőrendszer teljes szerelési útmutatóját a szerelőmunka megkezdése előtt figyelmesen olvassák el és későbbi használatra is őrizték meg! A szerelési útmutató csak a projekt kiviteli tervével (projektjelentéssel) együtt teljes!

1 Általános előírások

1.1 Rendeltetésszerű használat

Az S:FLEX PV-rögzítőrendszer PV-modulok szereléséhez szükséges állványrendszer (fotovoltaikus berendezés rövidítve a továbbiakban: PV). Kizárólag PV-modulok rögzítésére tervezték. Bármilyen eltérő használat nem rendeltetésszerűnek minősül. Különösen a szerelési útmutató előírásainak betartása képezi a rendeltetésszerű használat részét.

Az S:FLEX GmbH nem vállal felelősséget a szerelési útmutató figyelmen kívül hagyásából, a termék visszaélészerű és nem rendeltetésszerű használatából keletkező károkért.

1.2 Figyelmeztetések

A szerelési útmutatóban alkalmazott figyelmeztető jelzések biztonsági szempontból lényeges információkat jelölnek. Részai:



Figyelmen kívül hagyása dologi károkhoz vezethet.



Az előírások figyelmen kívül hagyása jelentős sérülési kockázathoz és életveszélyhez vezet.

1.3 Általános előírások – szabványok és irányelvek

Minden egyes fotovoltaikus berendezést a teljes szerelési útmutató és a projektjelentés előírásainak betartásával kell összeszerelni.

A szerelési útmutató a technika jelenlegi állásán és a rendszereink szerelése során szerzett sokéves tapasztalatainkon alapul. Biztosítani kell, hogy kizárólag a hatályos és teljes szerelési útmutatót használják az összeszereléshez. A szerelési útmutató nyomtatott példányát a berendezés közvetlen közelében kell tartani. Fenntartjuk a műszaki változtatások jogát.

A projektjelentés a szerelési útmutató elválaszthatatlan része és az adott projekthez készül. A projektjelentés minden előírását feltétlenül be kell tartani. A projektjelentésben szereplő statikai számításokat az adott telepítési helyre készítik. Az S:FLEX szerelőrendszerek méretezését és tervezését az S:FLEX szoftverrel (Solar.Pro.Tool) kell készíteni.

Minden egyes tetőnél figyelembe kell venni a különleges jellemzőket. Ez előzetes szakmai tisztázást igényel. A PV-berendezés készítőjének a szerelőmunka előtt biztosítania kell, hogy a meglévő tetőfedél és tetőszerkezet kibírja a jelentkező további terheléseket. A tetőszerkezet állapotát pontosan felül kell vizsgálni (pl.: szelemenek, szükség esetén szarufa és tetőlécek minősége, vastagsága, tetőfedél minősége, tetőfedél megfelelő rögzítése a szerkezetre, tetőfedél maximális teherbírása). Ezzel kapcsolatban forduljon helyi statikushoz.

A PV-berendezések szerelése során folyamatosan figyelni kell a modulgyártó összeszerelési utasításainak betartására. Különösen azt kell ellenőrizni, hogy betartják-e a modulgyártónak a modulleszorítók (leszorító felület és leszorító terület a modulon) adataira vonatkozó előírásokat. Ha nem áll fenn ez a feltétel, az építetőnek a szerelési munka előtt be kell szereznie a modulgyártó egyetértési nyilatkozatát vagy a modulgyártó előírásaihoz kell igazíttatnia az állványszerkezetet.

A PV-berendezések összeszerelő rendszerei villámvédelmi és túlfeszültség elleni védelmének követelményeit a hatályos előírásoknak megfelelően kell teljesíteni. Be kell tartani az illetékes energiaszolgáltató vállalat előírásait. Figyelni kell arra, hogy a felszerelésre váró PV-berendezés ne csökkentse a meglévő villámvédő berendezés hatását. Arra is figyelni kell, hogy a PV-berendezést úgy tervezzék, hogy felhasználhassák az épület villámvédelmének területén is. A PV-berendezés és a villámvédő berendezés közötti elválasztó távolságokat a vonatkozó előírásokból kell meghatározni és betartani. Forduljanak villámvédő rendszert építő helyi szakvállalathoz.

Szerelőmunka közben be kell tartani a tűzvédelmi szabályokat, pl. tilos tűzvédelmi fal fölé építeni, be kell tartani továbbá a megfelelő távolságokat.

A tetődőlés változtatása esetén figyelembe kell venni a gyártói előírásokat. Szerelőmunka közben és után tilos az állványelemekre lépni, ill. ezeket mászásra használni. Leesés veszélye lép fel és az alatta lévő tetőfedél is megrongálódhat.

A fotovoltaikus berendezés építőjének a szerelőmunka előtt kell biztosítania, hogy a szerelést a nemzeti és a szerelési helyszínre vonatkozó különleges építési előírások, munkabiztonsági és balesetmegelőzési előírások, szabványok és környezetvédelmi szabályozások szigorú betartásával végezzék.

Az S:FLEX PV-rögzítőrendszerek szerelését végző valamennyi személy köteles tájékozódni a szakmailag helyes tervezési, szerelési szabályokról, előírásokról és ezeket köteles betartani a szerelőmunka közben. A szerelőmunka magába foglalja a szabályok és előírások hatályos változatának beszerzését is. A PV-berendezés szerelését kizárólag szakirányú végzettségű szakemberek végezhetik.

Általánosan érvényes:

Az S:FLEX alépítmény és a PV-berendezés szerelését kizárólag szakirányú végzettséggel rendelkező szakemberek végezhetik.

Rendszerkomponenseket (tetőkampó, rendszertartó) tilos létraként használni; tilos a modulokra lépni.

Tetőmunka végzése közben zuhanás veszélye áll fenn. Lezuhanástól sérülés-, ill. életveszély keletkezik.

Gondoskodni kell alkalmas fellépő- és leesésbiztosításról (pl. állványzatról) valamint a leeső alkatrészek elleni védelemről.



Általánosan érvényes:

Szerelőmunka előtt felül kell vizsgálni az épület statikai adottságait, valamint a tetőszerkezet felépítését/állapotát.

Szerelőmunka közben feltétlenül figyelembe kell venni a projektjelentés szerelési útmutatójának előírásait. A projektjelentés szerelési útmutatójának előírásai figyelmen kívül hagyása következtében kár keletkezhet a PV-berendezésben és az épületben.

Be kell tartani a PV-berendezések szerelőrendszerének villámvédelmére és túlfeszültség elleni védelmére vonatkozó helyi és országos előírásokat. Az S:FLEX GmbH nem vállal felelősséget a villámvédelemre és a túlfeszültség elleni védelemre vonatkozó követelmények figyelmen kívül hagyása miatt fellépő károkért.



1.4 Szétszerelés

Az S:FLEX szerelőrendszer szétszerelését kizárólag megfelelően szakképzett személyek végezhetik. Szétszerelés során az összeszerelésre érvényes biztonsági utasításokat, szabványokat és irányelveket kell betartani.

A szétszerelés alapvetően az ismertetett összeszereléssel ellentétes sorrendben végzendő.



**Szétszerelés előtt le kell választani a PV-modulokat az áramhálózatról.
A PV-modulok összes elektromos vezetékét (stringvezetékek/
fűzérvezetékek/és dugós csatlakozók) le kell választani a hálózatról és az
állványrendszeréről.**



A szakszerűtlen szétszerelés kárt okozhat a modulokban.

Szereljék szét és helyezték biztonságos helyre a modulokat.

Szereljék szét az állványrendszert és minden alkatrészét helyezték biztonságos helyre.

Ellenőrizzék a tetőfelület és a tetőfedél épségét. Az esetleges károkat szakszerűen el kell hárítani a beázás és a további vízkárok megelőzése érdekében. Ki kell cserélni a sérült tetőcserepet, a lemezben lévő furatlyukakat le kell tömíteni és le kell zárni a tetőhéj nyílásait.



**Sérült téglák cseréje.
Lemez furatlyukak tömítése.
A tetőhéj esetleges nyílásait szakszerűen le kell zárni.**

1.5 Leselejtezés

Az S:FLEX szerelőrendszer alumínium, nemesacél és acél anyagú komponensekből áll. A komponensek szétbontás után újrahasznosíthatók.

Kizárólag leselejtezésre szakosodott céggel végeztessék a keretrendszer leselejtezését. Tartsák be az országosan hatályos szabványokat, irányelveket.

2 Tetőkampók szerelése

2.1 Telepítés

A szerelési útmutató az S:FLEX PV-rögzítőrendszerének betoncseréppel/tetőcseréppel, hódfarkú cseréppel és palával fedett, ferdetetőkre történő építésére szolgál. A tetőkampók elhelyezését a telepítési hely statikai követelményeinek és a beépítés helyének megfelelően kell meghatározni. Ennek keretében újból felül kell vizsgálni, hogy a tervezés alapjául szolgáló méretek egyeznek-e a tetőn mért méretekkel (szükség esetén korrekciókat kell végezni). A rendszertartók helyét felül kell vizsgálni a modulok előírt leszorító távolságaival.

A szerelési útmutató a PV-berendezés üzemeltetője által betanított, megfelelő képesítéssel és szakismeretekkel rendelkező személyek részére készült.

Ajánlott az alépitmény szerelését tetőfedéssel foglalkozó szakcéggel végeztetni.

2.2 Szokványos tetőkampók szerelése

Távolítsák el a tetőcserepeket a kijelölt helyekről (adott esetben elegendő feljebb tolni).

A tetőkampó hónaljfa csavarját lazítsák meg annyira, hogy mozogni tudjon a hónaljfa. Helyezze el a tetőkampót (használgjon jelzőszinórt) és legalább 3 db 6x100-as facsavarral rögzítse a szarufához. A tetőkampó legalább 5 mm távolságra legyen az alatta lévő cseréptől.

Rögzítéskor úgy kell elhelyezni a csavarokat, hogy 2 db csavar az alsó furatsorba, 1 db csavar a felső furatsorba kerüljön.

Száltávolság: csavarközép – szarufa széle legalább $2,5 \times d$ (szarufa szélessége legalább 45 mm).



Be kell tartani a csavarok elrendezését és a peremek távolságát.

Helyezze most a tetőkampó hónaljfat megfelelő magasságba és oldalt úgy, hogy a cserép hullámvölgyében legyen. A tetőcserép és a hónaljfa között 5 mm légrésnek kell lennie. A csavarral csavarozza szorosra a hónaljfat (20-25 Nm meghúzási nyomaték).



Be kell tartani a hónaljfa és a pala közötti távolságot.

A kivett cserepet szakszerűen vissza kell helyezni. Szükség esetén hagyja ki a tetőkampó fölötti cserepet a tetőkampó felett, a tetőkampó átvezető helyén, vágócsiszoló segítségével. A fölötté lévő cserépnek pontosan illeszkedve, síkban kell feküdnie és nem szabad a tetőkampónak felfelé állítania. Falcolt cserépfedél esetén az alsó cserepet szintén ki kell hagyni. Figyelni kell a tetőfedél szigetelésére. Különleges esetekben ajánlott cserép felrakása helyett lemezcserépet (fém tetőlemez) beépíteni. Megfelelő lemezcserép bármilyen szokványos cseréptípushoz beszerezhető az S:FLEX-en keresztül.



Hódfarkú cserép és palatető kapcsok szereléséhez kérjük, forduljanak tetőkivitelező szakipari vállalathoz.

2.3 Hódfarkú tetőkampók szerelése

A megjelölt helyeken 4 db hódfarkú cserepet vegyenek ki és a hódfarkú cserepeket a tetőkampók alatt fém tetőlemezre cseréljék ki; ragasszanak hab anyagú éket a fém tetőcserépbe. Helyezze el a hódfarkú cseréphez való tetőkampót és 2 db tányérfejű csavarral (8 x 80) rögzítse. Ellenőrizze, hogy megfelelően meg van-e húzva a derékszög lemezen az összekötő csavar (12-15 Nm meghúzási nyomaték). A többi hódfarkú cserepet helyezze vissza.

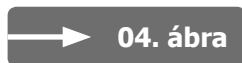


2.4 Pala tetőkampók szerelése

Lemezmérettől függően 1-2 palalemezt kell kicserélni az építető által biztosítandó titáncink lemezre. A titáncink lemezt a héjazatra rögzítik. Figyelní kell arra, hogy az első lemez az oldalt elhelyezkedő palalemezek alá és az alul elhelyezkedő palalemezek fölé érjen úgy, hogy biztosított legyen a tetőfedél szigeteltsége.

Helyezze el a DH pala tetőkapcsot (használjon jelzőszinórt) és legalább 3 db 6x80-as süllyesztett fejű csavarral rögzítse a szarufára.

Még egy titáncink lemezt kell a tetőhéj fölé szerelni. A titáncink lemezek és a határos palalemezek között keletkező üres helyet az építető által biztosított szigetelő szalaggal kell tömíteni. A határos palalemezeket a tetőfedés előírásainak és szabályainak megfelelően kell rögzíteni.



3 Trapézlemez szerelése

3.1 Közvetlen csatlakoztatás a tetőhöz finomlemez csavarokkal

A finomlemez csavarok szerelése közben be kell tartani a finomlemez csavarok építésselügyeleti engedélyeiben előírt rendelkezéseket (pl. alkalmazási terület, előfurat átmérő, az összekötésre váró anyagok minimális vastagságai, furatátmérők meglévő furatoknál).

A megfelelő finomlemez csavarok szállítási csomagunkhoz tartoznak. A rögzítőeszközök kiválasztása a tetőfedéltől és a fellépő erőktől függ. Finomlemez csavarokat kizárólag trapézlemez hullámhegy/hullámhegy területére kell helyezni.

3.2 Magas peremek szerelése

Trapézlemez sín (2-2 finomlemez csavar minden trapézlemez hullámhegyre vagy hullámhegyre). Annak érdekében, hogy ne jusson víz a trapézlemez sín és a tetőfedél közé, a trapézlemez sínt mindig trapézlemez hullámhegyre/hullámhegyre kell szerelni.

Az AK komplett trapézlemez sín $l=395/24$ szokványos, 173-333 mm közötti trapézlemez hullámhegyhez/hullámhosszúsághoz 5,0 mm-rel elő kell fúrni és az alsó oldalon EPDM szigetelőcsíkokkal síkban le kell ragasztani.



Ha a modulmező hossza meghaladja a 6,0 métert, abban az esetben egyrétegű alépítményt esetén további trapézlemez sín ráhelyezésével (AK komplett $l=395/24$ trapézlemez sín) végtartóval szét kell választani. A dilatációs fugát elrendezését igazítani kell a tetők adottságaihoz és az anyagok különböző tágulási jellemzőihez.

3.3 Keresztirányú szerelés

Kompletten szerelje össze az ST-AK 1/12 $l=180$ ($d=5-8,5$)-t finomlemez csavarokkal. Minden ST-AK 1/12-hez használjon 2 db finomlemez csavart. Annak érdekében, hogy ne jusson víz az ST-AK 1/12 és a tetőfedél közé, az ST-AK 1/12-t mindig trapézlemez hullámhegyre/hullámhegyre kell szerelni. Az alsó oldalon az ST-AK 1/12 EPDM szigetelőcsíkokkal síkban le van ragasztva.



Ha a modulmező hossza az ereszcatornára függőlegesen meghaladja a 6,0 métert, abban az esetben egyrétegű alépítményt esetén további ST-AK 1/12 $l=180$ ($d=5-8,5$) ráhelyezésével a végtartóval teljesen szét kell választani. A dilatációs fugát elrendezését igazítani kell a tetők adottságaihoz és az anyagok különböző tágulási jellemzőihez.

4 Tőcsavarok szerelése

Tőcsavarokkal szerelni lehetőleg trapéz- és hullámlemez tetőket, hullámszálás cementlapokat és szendvicstetőket kell. Tőcsavarokat fa tetőszerkezetnél használnak. Fém tetőszerkezetre nem használható tőcsavarok. Ilyen kötés max. 20° dőlésű ferdetetőknél alkalmazható.



**Hullámlemezes cementtetőn végzett munka közben zuhanásveszély áll fenn.
Lezuhanástól sérülés-, ill. életveszély keletkezik.
Gondoskodni kell megfelelő zuhanás elleni biztosítóról (pl. felfogó hálóról).**

4.1 10x200-as tőcsavar szerelése (5-ös eurókódon, faépítés, alapul)

> d=5 mm facsavarok szereléséhez a faalépitményt elő kell fúrni.

Előfurat átmérő: 0,7 x d

Becsavarozási mélység: legalább 7 x d (70 mm-es menet a szár becsavarásáig)

Szelemen szerelése széltávolság lent: legalább 7 x d (70 mm)

Szelemen szerelése széltávolság fent: legalább 3 x d (30 mm)

Szarufaszerelés széltávolság oldalt: legalább 3 x d (30 mm)

Lyuktávolság szálirányban: legalább 7 x d (70 mm)

Ebből adódik a 10x200-as tőcsavar használatának következő legkisebb mérete:

Szelemen sz x m: 100 x 100 mm | Szarufa sz x ma: 60 x 100 mm

A tetőfedél szigeteltségének szavatolására a tőcsavart mindig a hullámhegy/magas perem területére kell becsavarozni.

4.2 Tőcsavar összeszerelése multiszolár lemezzel

A multiszolár lemezt a szarufa fölé, az egyes palarétegek közé tolják be. A szarufát a felemelés területén lévő furattal előfúrják, majd belecavarozzák a tőcsavart. A tőcsavar tömítésének stabilan kell a megemelésen lennie, azonban nem szabad szétnyomódnia.

→ 07. ábra

4.3 Teljes derékszög lemez összeszerelése

A tőcsavarok elhelyezését követően rögzítik a tőcsavarokra a derékszög lemezeket. 10 x 200 tőcsavarhoz 60 mm-es, M10 derékszög lemezt használnak. A tőcsavarok teherbírását a derékszög lemezek a tetőfelülettől mért maximális távolságára méretezik. Az összeszerelt derékszög lemez és a tetőfelület közötti legnagyobb távolság nem lépheti túl a 40 mm-t.

A derékszög lemezek a tőcsavarra rögzítéséhez el kell távolítani a felső zárófogas anyát, a derékszög lemezkészletet a tőcsavarra kell helyezni és a zárófogas anyával újból rögzíteni kell (M10: 20-25 Nm meghúzási nyomaték).

Be kell tartani a derékszög lemez és a tetőfedél maximális távolságát.

→ 08. ábra

4.4 Rendszertartók összeszerelése

Ha a rendszertartókat egy rétegben vagy alsó rétegeként, vízszintesen (párhuzamosan az ereszcatornával) szerelik össze, a rendszertartót a kalapácsfejű csatornával lefelé kell elhelyezni. A derékszög lemezt minden esetben a rendszertartó ereszcatorna oldalára kell rögzíteni.

→ 09. ábra

Ha a rendszertartókat egy rétegben vagy alsó rétegeként, függőlegesen (párhuzamosan a helyi elvezetővel) szerelik össze, biztosítani kell, hogy a szomszédos sínek sínbeigazítását kicseréljék, tehát a derékszög lemezek egyrészt balról kell csatlakoznia a sínre és a szomszédos sínhez tőle jobbra.



**Ellenőrizni kell a kalapácsfejű csavarok beigazítását.
Csak ha függőlegesen látható a horony, az jelenti a kalapácsfejű csavar helyes szerelését.**

→ 10. ábra

5 Sínek összeszerelése

5.1 Összeszerelés egy rétegben, keretezett PV-modulokkal magas peremű szerelésben

Az „Egy rétegben, keretezett PV-modulokkal magas peremű szerelésben” szerelési útmutató csak a 2. fejezet utasításaival együtt érvényes.

Szerelje a vízszintesen (az ereszcatornával párhuzamosan) futó rendszertartókat az M8x25-ös kalapácsfejű csavar és a zárófogas anya segítségével a tetőkampóra. Ügyeljen a kalapácsfejű csavarok helyes irányára a rendszertartó csatornába (12-15 Nm meghúzási nyomaték) és arra, hogy a rendszertartókon ne lépjen fel feszültség a szereléstől. Használja ehhez az alkatrészek bordázatával fennálló állíthatóságot. Biztosítsák, hogy erő- és alakzáró kötés jöjjön létre a bordázatok egymásba érésével.

→ 11. ábra



**Ellenőrizni kell a kalapácsfejű csavarok beigazítását.
Csak ha függőlegesen látható a horony, az jelenti a kalapácsfejű csavar helyes szerelését.**

→ 12. ábra

Több rendszertartó egymás mellé helyezéséhez azt az összekötőt, amely a rendszertartókkal egyező statikai értékekkel rendelkezik, a már felszerelt rendszertartókba félig be kell tolni. Ezt követően a másik rendszertartót is az összekötőre kell tolni. A rendszertartókat nyomással szintbe kell összetolni. Az összekötés készen van. A feltolt rendszertartókat a leírásnak megfelelően a tetőkampóra kell rögzíteni.

→ 13. ábra



Kerülni kell a kinyúló tartóvéget!
Nem szabad tartóvéget összekötővel készíteni. Az összekötőket úgy kell pozicionálni, hogy minden esetben két rögzítópont között legyenek.

→ 14. ábra



Ha a rendszertartó 12,0 m-nél hosszabb, a modulmezőt két végtartó felhelyezésével kell szétválasztani.
A végtartók közötti felületen le kell választani a rendszertartót és összekötővel úgy kell összekötni, hogy 2 cm hosszkiegénylítés (dilatációs fuga) váljon lehetségessé. A dilatációs fugát elrendezését igazítani kell a tetők adottságaihoz és az anyagok különböző tágulási jellemzőihez.

→ 15. ábra

5.2 Összeszerelés dupla rétegben, keretezett PV-modulokkal keresztirányú szerelésben

Vízszintes sínfekvés összeszerelése az 5.1 fejezetben tartalmazzottak szerint.

Szerelje össze a függőleges rendszertartókat minden egyes modulsorhoz a keresztcsín összekötő segítségével a vízszintes rendszertartókra. A függőleges rendszertartók távolságát a modul szerelési útmutatója szerinti leszorító területek figyelembe vételével határozzák meg. Ehhez a keresztcsín összekötőt a vízszintes rendszertartóra pattintják és a függőleges rendszertartót ezzel rögzítik.

Ellenőrizték a függőleges rendszertartók távolságát a modulok előírt leszorító távolságaival.

Biztosítsák, hogy a keresztcsín összekötő helyesen be legyen pattintva és húzzák meg a csavart (8-10 Nm meghúzási nyomaték).

A függőleges rendszertartókat mindig alulról felfelé kell építeni. A soronkénti legalsó sínidomot legalább 2 db keresztösszekötővel kell legalább 2 ponton a vízszintes sínréteggel összekapcsolni.

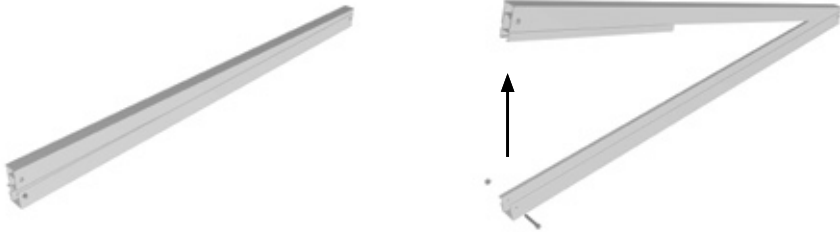
→ 16. ábra

6 Delta háromszög összeszerelése

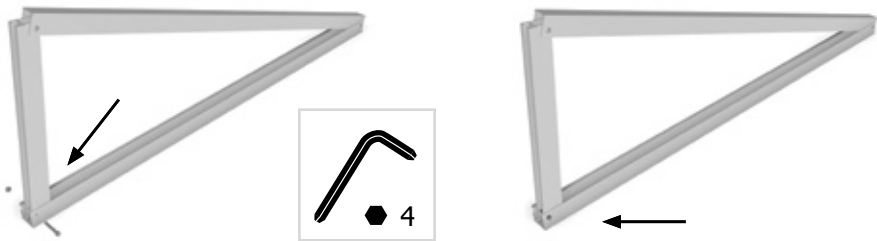
6.1 Felépítés

Az S:FLEX delta háromszöget szállításhoz összecsuksják.

A delta háromszöget összeszereléshez kinyitják, kilazítják a DIN 912 5x40-es csavart és anyát, majd kiemelik a padlósínból.



Utána kinyitják a háttámlákat és az alsó végét úgy tolják be a padlósínbé, hogy a furatok egymás fölé kerüljenek. A DIN 912 5x40-es csavart a háttámla és a padlósín furatokon keresztül tolják át és csavarozzák össze az anyával. 8-10 Nm meghúzási nyomaték.



6.2 Delta háromszög összeszerelése tőcsavarral

A delta háromderékszögeket derékszög lemezekkel rögzítik a tőcsavarokhoz. A magasságot a tőcsavarokon lévő derékszög lemezekkel lehet beigazítani. Minden egyes háromszöget minimálisan két tőcsavarhoz/derékszög lemezhez kell rögzíteni. A projektjelentés előírásaitól függően háromszögenként több rögzítőpont is szükséges lehet.

A külső tőcsavarokat/derékszög lemezeket 0-200 mm-es tartományban kell a delta háromszög padlósín végétől szerelni.

→ 17. ábra

Alternatívaként a delta háromszög alapsínré is szerelhető. Ezáltal a csatlakozópontok elhelyezése a projektjelentésnek megfelelően különbözően történhet.

Az alapsín tőcsavarokkal szerelik össze (4. fejezet). Alapsínként a rendszertartót használják. A magasság beigazítása a tőcsavarokon lévő derékszög lemezekkel történik.

A háromszögeket minden egyes rögzítőpontra 2-2 keresztcsín összekötővel rögzítik.

Minden egyes háromszöget minimálisan alapsínre kell rögzíteni. A projektjelentés előírásaitól függően több alapsín is szükséges lehet.

Az alapsíneket 0-200 mm-es tartományban kell a delta háromszög padlósín végétől szerelni.

Az alapsínek szerelésekor legfeljebb 12 méteres dilatációs fuga készíthető. A dilatációs fuga fölé nem szabad modulokat vagy rendszertartókat építeni, és a ferdetetőhöz szerelés elvével megegyezően kell megépíteni.

→ 18. ábra

6.3 Delta háromszög összeszerelése trapézlemezre

A delta háromszögeket minden egyes trapézlemez sínre 2-2 keresztcsín összekötővel rögzíti. A rögzítőpontoknak a trapézlemez sín csavarkötéseiben belül kell lenniük. Trapézlemez sínek összeszerelése a 3.1-3.2 fejezetben tartalmazottak szerint.

Minden egyes háromszöget legalább két trapézlemez alapsínre kell szerelni. A projektjelentés előírásaitól függően háromszögenként több trapézlemez alapsín is szükséges lehet.

A külső trapézlemez alapsíneket 0-200 mm-es tartományban kell a padlósín végétől szerelni.

→ 19. ábra

6.4 Delta háromszög szerelése ballasztalással

Ha nem lehetséges, ill. nem kívánatos a tető áttörése, lehetőség van a PV-berendezés ballasztálására. Ennek során ballasztkövekhez rögzítik a delta háromszögeket.

A ballasztalással történő szerelés lehetséges fólia- és bitumenes tetőknél, betontetőknél és kavicsal szórt tetőknél. A betontetőkre a háromszöget közvetlenül a betonrétegre is szerelhetők. Feltétele a megfelelő vastagságú beton és az építetető általi engedélyezés.

Az összeszerelést a ballasztkövekhez szereléshez egyezően kell végezni.

Ennél a szerelési változatnál a tetőt további súllyal terhelik. Szerelés előtt ellenőrizni kell a szerelés megengedhetőségét a tartóterhelési tartalék és a szigetelés nyomószilárdsága tekintetében. Ügyelni kell arra, hogy a ballasztkövek ne rongálják meg a tetőfedést (pl. megfelelő védőfízzel). A ballasztkövek és a védőfílz az S:FLEX szállítási csomagjában vannak.

A háromszögek közötti távolságok és a szükséges rögzítőpontok száma a projektjelentés adataiban szerepelnek. Figyelembe kell venni a háromszögenkénti ballasztadatokat.

A delta háromszögek közvetlenül a ballasztkövekre szerelhetők. Ehhez a derékszög lemezeket a padlósín oldalára rögzítik. A derékszög lemezeket csapszegkengyelekkel rögzítik a ballasztkövekhez.

Ballasztkengyel szerelése:

Fúrjon lyukat a ballasztkőbe, fújja ki a port, üsse be a csapszeget, helyezze rá az alkatrészt, az alátétet, majd húzza meg az anyát.

Furatmélység: 80 mm – Furatlyuk átmérő: 10 mm

Minden egyes delta háromszöget legalább két derékszög lemezhez kell rögzíteni csapszeghorgonyokkal. A projektjelentés előírásaitól függően háromszögenként több rögzítőpont is szükséges lehet.

A külső derékszög lemezeket 0-200 mm-es tartományban kell a delta háromszög padlósín végétől szerelni.



A ballaszt felhelyezése előtt ellenőrizni kell a tető további statikai teherbírását.

6.5 Keresztirányú modulbeállítás

A PV-modulokat közvetlenül a háromszögekre szerelik. Modulonként két delta háromszög szükséges. A háromszögek egymástól való távolságát a PV-modulok szerelési előírásai határozzák meg (vegyék figyelembe az előírt leszorító területeket!).

Opció: további merevítők

A szél- és hóterheléstől függően szükséges lehet további merevítőket (átlósan) a háromszögek hátoldalára szerelni. Vegyék figyelembe a projektjelentés előírásait.

2-2 átlós merevítőt szerelnek keresztben két háromszög közé. Az összekötés kalapácsfejű csavaroknak a háromszögek háttámlájára rögzítésével történik.

6.6 Modulok beigazítása magas peremmel

Az első lépésben 2 db vízszintes sor rendszertartót szerelnek a háromszögekre.

A modulokat a rendszertartókra szerelik.

Eközben a rendszertartókat minden egyes háromszöggel össze kell rögzíteni. A rögzítés rögzítőpontonként történik keresztcsín összekötővel. A keresztcsín összekötőt mindig a rendszertartók alá kell szerelni.



A szükséges számú delta háromszöget a projektjelentés tartalmazza.

A rendszertartók szerelésekor legfeljebb 12 méteres dilatációs fuga készíthető. A tágulási fuga fölé nem szabad modulokat építeni.

A rendszertartókat 50 mm távolságra kell rendezni a delta felsőprofil végeire.

7 Modulok összeszerelése



A PV-modulok összeszerelése előtt el kell olvasni a modul gyártójának szerelési útmutatóját.

Be kell tartani a modul gyártójának szerelési útmutatóját, különösen a leszorító felületek és a leszorító területek tekintetében.

A modulok sérüléséért és minden további, a modulgyártó szerelési útmutatójának figyelmen kívül hagyásából keletkező kárért az S:FLEX GmbH nem vállal felelősséget.

7.1 Összeszerelés keretezett PV-modulokkal magas pereműre

Tetőkampókkal, egy rétegben történő összeszerelés végezhető trapézlemez sínekkel, tőcsavarokkal, delta háromszöggel.



A legalsó modulsor moduljainak összeszerelése előtt a modulokat megcsúszás ellen biztosító készlettel kell ellátni. Ugyanez érvényes azokra a modulokra, amelyek mellett nincs közvetlenül másik modul (zavaró tárgyak, pl. ablak, kémény stb. fölötti modulok).

Rögzítsen hozzá 2 db M6 x 20 csavart (szárával lefelé) M6-os anyákkal a modul keretfuratok (8 mm) közül kettőben úgy, hogy a csavarok azonos magasságban legyenek és beépített állapotban legalább egy vízszintes rendszertartó réteg fölött legyenek.

Ha az alsó rögzítőfurat mérete meghaladja a 8 mm-t, megfelelően nagyobb méretű (8 mm) csavart kell használni.



22. ábra

Helyezze a modult a rendszertartóra. Szerelje be a végtartókat. Pattintsa ehhez a végtartót a rendszertartóra és tolja a modulra. Biztosítani kell, hogy a végtartó a rendszertartó mindkét végére bepattanjon. Illesszék most a végtartót a modul magasságához és húzzák meg a csavart (8-10 Nm meghúzási nyomaték). Figyeljenek arra, hogy a végtartó a modulkeretet a modulgyártó által meghatározott szorítófelülettel szorítsa.

A modulkeret és a sínveg közötti távolságnak legalább 40 mm-nek kell lennie.



23. ábra

Szereljék össze most a modultartókat. A földelőlemezt (szükség esetén) a modultartó összeszerelése előtt kell felszerelni. A földelőlemezt erre a célra oldalról, a csipesz és a felső rész között be kell tölteni a modultartóba. Pattintsa utána a modultartót a rendszertartóra és tolja a modulra. Biztosítani kell, hogy a modultartó a rendszertartó mindkét végére bepattanjon. Figyeljenek arra, hogy a modultartó a modulkeretet a két modulkeretet a modulgyártó által meghatározott szorítófelülettel szorítsa.

Földelőlemez használatakor a modult a modultartó felső része és a lemez közé kell helyezni. A földelőlemez ez a modulkeret alsó oldaláról a rendszertartóra préseli. Figyeljenek arra, hogy a modultartó a modulkeretet a két modulkeretet a modulgyártó által meghatározott szorítófelülettel szorítsa.


24. ábra

7.2 Összeszerelés keretezett PV-modulokkal keresztben

Tetőkampókkal, két rétegben történő összeszerelés végezhető trapézlemez ST-AK 1/12-vel, tőcsavarokkal, delta háromszöggel.

Helyezze a modult a rendszertartóra. Szerelje be a végtartókat. Pattintsa ehhez a végtartót a rendszertartóra és tolja a modulra. Biztosítani kell, hogy a végtartó a rendszertartó mindkét végére bepattanjon. Illesszék most a végtartót a modul magasságához és húzzák meg a csavart (8-10 Nm meghúzási nyomaték). Figyeljenek arra, hogy a végtartó a modulkeretet a modulgyártó által meghatározott szorítófelülettel szorítsa.

A modulkeret és a sínveg közötti távolságnak legalább 40 mm-nek kell lennie.


23. ábra

Szereljék össze most a modultartókat. A földelőlemez (szükség esetén) a modultartó összeszerelése előtt kell felszerelni. A földelőlemez erre a célra oldalról, a csipesz és a felső rész között be kell tolni a modultartóba. Pattintsa utána a modultartót a rendszertartóra és tolja a modulra. Biztosítani kell, hogy a modultartó a rendszertartó mindkét végére bepattanjon.

Figyeljenek arra, hogy a modultartó a modulkeretet a két modulkeretet a modulgyártó által meghatározott szorítófelülettel szorítsa.


24. ábra

A sorban (és adott esetben a dilatációs fugáknál) lévő utolsó modulra újból végtartókat és rögzítő klipeket (csúszás elleni biztosításra) kell szerelni. Pattintsa ehhez a végtartót a rendszertartóra és tolja a modulra. Biztosítani kell, hogy a végtartó a rendszertartó mindkét végére bepattanjon. Illesszék most a végtartót a modul magasságához és húzzák meg a csavart (8-10 Nm meghúzási nyomaték).

Figyeljenek arra, hogy a végtartó a modulkeretet a modulgyártó által meghatározott szorítófelülettel szorítsa. Töljék a rögzítőklipet alulról a rendszertartókra egészen a végtartóig, majd rögzítsék (8-10 Nm meghúzási nyomaték).

A modulkeret és a sínveg közötti távolságnak legalább 60 mm-nek kell lennie.


25. ábra



